

РОССИЙСКАЯ ФЕДЕРАЦИЯ
КОСТРОМСКАЯ ОБЛАСТЬ



АДМИНИСТРАЦИЯ ГОРОДСКОГО ОКРУГА ГОРОД ШАРЬЯ

ПОСТАНОВЛЕНИЕ

от 03.12 2021 г. № 1294

О внесении изменений в постановление администрации городского округа город Шарья от 04.05.2016 года № 361 «Об утверждении актуализированной схемы водоснабжения и водоотведения городского округа город Шарья Костромской области на период с 2014 по 2029 год»

В связи с актуализацией схемы водоснабжения и водоотведения городского округа город Шарья, на основании пункта 4 части 1 статьи 16 Федерального закона от 06.10.2003 N 131-ФЗ «Об общих принципах организации местного самоуправления в Российской Федерации», пункта 4 части 1 статьи 6 Федерального закона от 07.12.2011 № 416-ФЗ «О водоснабжении и водоотведении», части 8 Правил разработки и утверждения схем водоснабжения и водоотведения, утвержденных постановлением Правительства РФ от 05.09.2013 N 782 «О схемах водоснабжения и водоотведения», руководствуясь пунктом 4 части 1 статьи 7, статьями 33, 38, 44 Устава муниципального образования городской округ город Шарья Костромской области, администрация городского округа город Шарья

ПОСТАНОВЛЯЕТ:

1. Внести в постановление администрации городского округа город Шарья от 04.05.2016 года № 361 «Об утверждении актуализированной схемы водоснабжения и водоотведения городского округа город Шарья Костромской области на период с 2014 по 2029 год» (далее - постановление) следующие изменения:

приложение к постановлению «Схема водоснабжения и водоотведения городского округа город Шарья Костромской области на период с 2014 по 2029 год» изложить в новой редакции (приложение).

2. Контроль за исполнением настоящего постановления возложить на заместителя главы администрации городского округа город Шарья по жилищно-коммунальному хозяйству и строительству Гайнцева В.Н.

3. Настоящее постановление вступает в силу со дня его подписания и подлежит официальному опубликованию.

Глава городского округа
город Шарья



Э.Г. Неганов

Приложение к постановлению
администрации городского округа город Шарья
от 03.12.2021 г. № 1294

Схема
водоснабжения и водоотведения
городского округа город Шарья
Костромской области
на период с 2014 по 2029 год

Содержание

| | | |
|---|---|----|
| | Введение | 6 |
| | Основные понятия, термины и сокращения, используемые в схеме | 7 |
| | Глава 1. Водоснабжение | 9 |
| 1 | Технико-экономическое состояние централизованных систем водоснабжения городского округа. | 9 |
| | 1.1 Системы и структуры водоснабжения городского округа и деление территории городского округа на эксплуатационные зоны | 9 |
| | 1.2 Территории городского округа, не охваченные централизованными системами водоснабжения | 11 |
| | 1.3 Технологические зоны водоснабжения, зоны централизованного и нецентрализованного водоснабжения, перечень централизованных систем водоснабжения | 12 |
| | 1.4 Результаты технического обследования централизованных систем водоснабжения | 12 |
| | 1.4.1 Состояние существующих источников водоснабжения и водозаборных сооружений на территории ГО г. Шарья | 12 |
| | 1.4.2 Существующие сооружения очистки и подготовки воды | 16 |
| | 1.4.3 Состояние и функционирования существующих насосных станций | 16 |
| | 1.4.4 Состояние и функционирование существующих водопроводных сетей систем водоснабжения | 17 |
| | 1.5 Перечень лиц, владеющих на праве собственности или другом законном основании объектами централизованной системы водоснабжения | 34 |
| 2 | Направления развития централизованных систем водоснабжения | 36 |
| | 2.1 Основные направления, принципы, задачи и целевые показатели развития централизованных систем водоснабжения | 36 |
| | 2.2 Различные сценарии развития централизованных систем водоснабжения в зависимости от различных сценариев развития городского округа | 38 |
| 3 | Баланс водоснабжения и потребления горячей, питьевой и технической воды | 40 |
| | 3.1 Общий баланс подачи и реализации воды | 40 |
| | 3.2 Сведения о фактических потерях и нерациональном расходовании воды | 41 |
| | 3.3 Территориальный баланс воды по технологическим зонам водоснабжения | 43 |
| | 3.4 Структурный баланс реализации горячей, питьевой, технической воды по группам абонентов | 43 |
| | 3.5 Сведения о действующих нормативах потребления коммунальных услуг | 46 |
| | 3.6 Тарифы на холодное водоснабжение в ГО г. Шарья | 47 |
| | 3.7 Существующая система коммерческого учета горячей, питьевой, технической воды и планов по установке приборов учета | 48 |
| | 3.8 Анализ резервов и дефицитов производственных мощностей системы водоснабжения городского округа | 49 |
| | 3.9 Прогнозные балансы мощности подъёма и потребления горячей, питьевой, технической воды | 51 |
| | 3.10 Централизованная система горячего водоснабжения с использованием закрытых систем горячего водоснабжения | 54 |
| | 3.11 Сведения о фактическом и ожидаемом потреблении горячей, питьевой, технической воды (годовое, среднесуточное, максимальное суточное) | 54 |
| | 3.12 Территориальной структура потребления горячей, питьевой, технической воды | 55 |
| | 3.13 Прогноз распределения расходов воды на водоснабжение по типам абонентов, в том числе на водоснабжение жилых зданий, объектов общественно-делового назначения, промышленных объектов, исходя из фактических расходов горячей, питьевой, технической воды с учётом данных о перспективном потреблении горячей, питьевой, технической воды абонентами | 56 |

| | | | |
|----|------|---|----|
| | 3.14 | Сведения о фактических и планируемых потерях горячей, питьевой, технической воды при её транспортировке (годовые, среднесуточные значения) | 57 |
| | 3.15 | Перспективные балансы водоснабжения и водоотведения | 58 |
| | 3.16 | Расчёт требуемой мощности водозаборных и очистных сооружений | 60 |
| | 3.17 | Наименование организации, которая наделена статусом гарантирующего поставщика водоснабжения | 61 |
| 4 | | Предложения по строительству, реконструкции и модернизации объектов централизованных систем водоснабжения | 62 |
| | 4.1 | Перечень основных мероприятий по реализации схемы водоснабжения | 62 |
| | 4.2 | Сведения о вновь строящихся, реконструируемых и предлагаемых к выводу из эксплуатации объектах системы водоснабжения | 66 |
| | 4.3 | Сведения о развитии систем диспетчеризации, телемеханизации и систем управления режимами водоснабжения на объектах водоснабжающих организаций | 67 |
| | 4.4 | Сведения об оснащённости зданий, строений, сооружений приборами учёта воды и их применении при осуществлении расчётов за потребленную воду | 68 |
| | 4.5 | Описание вариантов маршрутов прохождения трубопроводов (трасс) по территории городского округа и их обоснование | 68 |
| | 4.6 | Рекомендации о месте размещения насосных станций, резервуаров, водонапорных башен | 68 |
| | 4.7 | Карты (схемы) существующего и планируемого размещения объектов централизованных систем горячего водоснабжения, холодного водоснабжения | 68 |
| 5 | | Экологические аспекты мероприятий по строительству, реконструкции и модернизации объектов централизованных систем водоснабжения | 69 |
| | 5.1 | Экологические аспекты мероприятий объектов централизованных систем водоснабжения | 69 |
| | 5.2 | Меры по предотвращению вредного воздействия на водный бассейн предлагаемых к строительству и реконструкции объектов централизованных систем водоснабжения при сбросе (утилизации) промывных вод | 70 |
| | 5.3 | Меры по предотвращению вредного воздействия на окружающую среду при реализации мероприятий по снабжению и хранению химических реагентов, используемых в водоподготовке | 72 |
| 6 | | Мероприятия по реконструкции, капитальному и текущему ремонту объектов водоснабжения ООО «Водоканалсервис», выполненные в 2019-2020 году | 73 |
| 7 | | Оценка объёмов капитальных вложений в строительство, реконструкцию и модернизацию объектов централизованных систем водоснабжения | 74 |
| | 7.1 | Основные мероприятия по реализации схемы водоснабжения | 74 |
| | 7.2 | Оценка величины необходимых капитальных вложений в строительство и реконструкцию объектов централизованных систем водоснабжения. | 76 |
| 8 | | Целевые показатели развития централизованных систем водоснабжения | 77 |
| | 8.1 | Основные направления, принципы, задачи и целевые показатели развития централизованной системы водоснабжения городского округа г. Шарья | 77 |
| | 8.2 | Показатели надёжности и бесперебойности централизованной системы водоснабжения | 77 |
| | 8.3 | Качество воды поставляемой в систему водоснабжения | 77 |
| | 8.4 | Показатели надёжности и бесперебойности водоснабжения | 78 |
| | 8.5 | Показатели эффективности использования ресурсов, в том числе сокращения потерь воды и тепловой энергии в составе горячей воды при транспортировке | 78 |
| 9 | | Перечень выявленных бесхозных объектов централизованных систем водоснабжения и перечень организаций, уполномоченных на их эксплуатацию | 79 |
| | | Глава 2. Водоотведение. | 80 |
| 10 | | Существующее положение в сфере водоотведения городского округа | 80 |

| | | | |
|----|-------|---|-----|
| | 10.1 | Структура системы сбора, очистки и отведения сточных вод на территории городского округа и деление территории округа на эксплуатационные зоны | 80 |
| | 10.2 | Результаты технического обследования централизованной системы водоотведения | 82 |
| | 10.3 | Электроснабжение объектов канализационного хозяйства | 85 |
| | 10.4 | Технологические зоны водоотведения, зоны централизованного и нецентрализованного водоотведения и перечень централизованных систем водоотведения | 86 |
| | 10.5 | Техническая возможность утилизации осадков сточных вод на очистных сооружениях существующей системы водоотведения | 87 |
| | 10.6 | Состояние и функционирование канализационных коллекторов, сетей и сооружений на централизованной системе водоотведения | 87 |
| | 10.7 | Оценка безопасности и надёжности объектов централизованной системы водоотведения и их управляемости | 95 |
| | 10.8 | Воздействие сбросов сточных вод через централизованную систему водоотведения на окружающую среду | 96 |
| | 10.9 | Территории городского округа, не охваченные централизованной системой водоотведения | 97 |
| | 10.10 | Существующие технические и технологические проблемы системы водоотведения городского округа | 97 |
| 11 | | Балансы сточных вод в системе водоотведения | 98 |
| | 11.1 | Баланс поступления сточных вод в централизованную систему водоотведения и отведения стоков по технологическим зонам водоотведения | 98 |
| | 11.2 | Оценка фактического притока неорганизованного стока (сточных вод, поступающих по поверхности рельефа местности) по технологическим зонам водоотведения | 98 |
| | 11.3 | Сведения об оснащённости зданий, строений, сооружений приборами учёта принимаемых сточных вод и их применение при осуществлении коммерческих расчётов | 99 |
| | 11.4 | Прогнозные балансы поступления сточных вод в централизованную систему водоотведения и отведения стоков по технологическим зонам водоотведения на срок не менее 10 лет с учётом различных сценариев развития городского округа | 99 |
| 12 | | Прогноз объёма сточных вод | 100 |
| | 12.1 | Сведения о фактическом и ожидаемом поступлении сточных вод в централизованную систему водоотведения | 100 |
| | 12.2 | Структура централизованной системы водоотведения (эксплуатационные и технологические зоны) | 100 |
| | 12.3 | Расчёт требуемой мощности очистных сооружений исходя из данных о расчётном расходе сточных вод, дефицита (резерва) мощностей | 100 |
| | 12.4 | Анализ резервов производственных мощностей очистных сооружений системы водоотведения и возможности расширения зоны их действия | 101 |
| 13 | | Предложения по строительству, реконструкции и модернизации объектов централизованной системы водоотведения | 102 |
| | 13.1 | Основные направления, принципы, задачи и целевые показатели развития централизованной системы водоотведения | 102 |
| | 13.2 | Перечень основных мероприятий по реализации схемы водоотведения с разбивкой по годам, включая технические обоснования этих мероприятий | 103 |
| | 13.3 | Технические обоснования основных мероприятий по реализации схемы водоотведения | 104 |
| | 13.4 | Сведения о вновь строящихся, реконструируемых и предлагаемых к выводу из эксплуатации объектах централизованной системы водоотведения | 104 |
| | 13.5 | Мероприятия по реконструкции, капитальному и текущему ремонту объектов водоотведения ООО «Водоканалсервис», выполненные в 2019 году | 106 |

| | | | |
|----|------|---|-----|
| | 13.6 | Сведения о развитии систем диспетчеризации, телемеханизации и об автоматизированных системах управления режимами водоотведения на объектах организации, осуществляющей водоотведение. | 108 |
| | 13.7 | Предложения по подключению новых объектов городского округа к централизованным системам водоотведения. | 109 |
| | 13.8 | Границы и характеристики охранных зон сетей и сооружений централизованной системы водоотведения. | 110 |
| | 13.9 | Границы планируемых зон размещения объектов централизованной системы водоотведения. | 110 |
| 14 | | Экологические аспекты мероприятий по строительству и реконструкции объектов централизованной системы водоотведения | 110 |
| | 14.1 | Сведения о мероприятиях, содержащихся в планах по снижению сбросов загрязняющих веществ, иных веществ и микроорганизмов в поверхностные водные объекты и на водозаборные площадки | 110 |
| | 14.2 | Сведения о применении методов, безопасных для окружающей среды, при утилизации осадков сточных вод | 111 |
| 15 | | Оценка потребности в капитальных вложениях в строительство, реконструкцию и модернизацию объектов централизованной системы водоотведения | 112 |
| 16 | | Целевые показатели развития централизованной системы водоотведения | 112 |
| 17 | | Перечень выявленных бесхозяйных объектов централизованных систем водоотведения перечень организаций, уполномоченных на их эксплуатацию | 114 |
| 18 | | Схема водопроводных и канализационных сетей городского округа г. Шарья | 114 |
| | | Перечень использованных федеральных законов и нормативно-правовых актов | 115 |

Введение

Развитие систем водоснабжения, водоотведения поселений в соответствии с требованиями Федерального закона Российской Федерации от 7 декабря 2011 г. № 416-ФЗ "О водоснабжении и водоотведении" необходимо для удовлетворения спроса на воду и обеспечения надежного водоснабжения, водоотведения потребителей наиболее экономичным способом путем внедрения энергосберегающих технологий. Развитие водопроводно-канализационного хозяйства городских округов осуществляется на основании проектов развития систем водоснабжения, водоотведения (схем водоснабжения и водоотведения).

Схема водоснабжения и водоотведения городского округа город Шарья Костромской области разработана на период с 2014 по 2029 год.

Актуализация схемы водоснабжения и водоотведения городского округа город Шарья Костромской области проводится в соответствии с Контрактом от 01.06.2021 года №50/2021. Схема включает анализ состояния и мероприятия по развитию централизованной системы водоснабжения и водоотведения, повышению надежности ее функционирования и обеспечению комфортных и безопасных условий для проживания людей.

Мероприятия охватывают следующие объекты водопроводно-канализационного хозяйства и коммунальной инфраструктуры:

- в системе водоснабжения – водозаборы (подземные), станции водоподготовки, насосные станции, магистральные и квартальные сети водопровода;
- в системе водоотведения – магистральные и квартальные сети водоотведения, канализационные насосные станции, канализационные очистные сооружения.

Кроме этого, схема предусматривает повышение качества предоставления коммунальных услуг для населения и создания условий для привлечения средств из внебюджетных источников для модернизации объектов водопроводно-канализационного хозяйства.

Схема включает:

- описание существующих систем водоснабжения и водоотведения, анализ существующих технических и технологических проблем;
- предложения по их решению, описание ожидаемых результатов реализации мероприятий схемы;
- перечень мероприятий по улучшению состояния систем водоснабжения и водоотведения, срок реализации мероприятий схемы и ее этапы;
- обоснование финансовых затрат на выполнение мероприятий с распределением их по этапам работ, обоснование потребности в необходимых финансовых ресурсах;
- основные финансовые показатели схемы.

Цели разработки схемы:

- обеспечение развития систем централизованного водоснабжения и водоотведения для существующего и нового строительства жилищного комплекса, а также объектов социально-культурного и рекреационного назначения в период до 2029 года;
- увеличение объемов производства коммунальной продукции (оказание услуг) по водоснабжению и водоотведению при повышении качества и сохранении приемлемости действующей ценовой политики;
- улучшение экономичности работы систем водоснабжения и водоотведения;
- повышение качества питьевой воды, поступающей к потребителям;
- обеспечение надежного централизованного и экологически безопасного отведения стоков и их очистку, соответствующую экологическим нормативам;
- снижение вредного воздействия на окружающую среду.

Основные понятия, термины и сокращения, используемые в схеме.

Абонент - физическое либо юридическое лицо, заключившее или обязанное заключить договор горячего водоснабжения, холодного водоснабжения и (или) договор водоотведения, единый договор холодного водоснабжения и водоотведения.

Водоотведение - приём, транспортировка и очистка сточных вод с использованием централизованной системы водоотведения.

Водоподготовка - обработка воды, обеспечивающая её использование в качестве питьевой или технической воды.

Водоснабжение - водоподготовка, транспортировка и подача питьевой или технической воды абонентам с использованием централизованных или нецентрализованных систем холодного водоснабжения (холодное водоснабжение) или приготовление, транспортировка и подача горячей воды абонентам с использованием централизованных или нецентрализованных систем горячего водоснабжения (горячее водоснабжение).

Водопроводная сеть - комплекс технологически связанных между собой инженерных сооружений, предназначенных для транспортировки воды, за исключением инженерных сооружений, используемых также в целях теплоснабжения.

Гарантирующая организация - организация, осуществляющая холодное водоснабжение и (или) водоотведение, определенная решением органа местного самоуправления городского округа, городского округа, которая обязана заключить договор холодного водоснабжения, договор водоотведения, единый договор холодного водоснабжения и водоотведения с любым обратившимся к ней лицом, чьи объекты подключены к централизованной системе холодного водоснабжения и (или) водоотведения.

Канализационная сеть - комплекс технологически связанных между собой инженерных сооружений, предназначенных для транспортировки сточных вод.

Качество и безопасность воды (далее - качество воды) - совокупность показателей, характеризующих физические, химические, бактериологические, органолептические и другие свойства воды, в том числе её температуру.

Коммерческий учёт воды и сточных вод (далее также - коммерческий учёт) - определение количества поданной (полученной) за определенный период воды, принятых (отведённых) сточных вод с помощью средств измерений (далее - приборы учёта) или расчётным способом.

Нецентрализованная система холодного водоснабжения - сооружения и устройства, технологически не связанные с централизованной системой холодного водоснабжения и предназначенные для общего пользования или пользования ограниченного круга лиц.

Питьевая вода - вода, за исключением бутилированной минеральной воды, предназначенная для питья, приготовления пищи и других хозяйственно-бытовых нужд населения, а также для производства пищевой продукции.

Потери воды из водопроводной сети - это совокупность всех видов технологических потерь, естественной убыли, утечек, хищений воды при её транспортировке, хранении, распределении.

Рекультивация - искусственное полное или частичное восстановление ландшафта, нарушенного предшествующей хозяйственной деятельностью: добычей полезных ископаемых, сведением лесов, строительством и др. При рекультивации земель различают два этапа: рекультивацию техническую и рекультивацию биологическую.

Состав и свойства сточных вод - совокупность показателей, характеризующих физические, химические, бактериологические и другие свойства сточных вод, в том числе концентрацию загрязняющих веществ, иных веществ и микроорганизмов в сточных водах.

Сточные воды централизованной системы водоотведения (далее - сточные воды) - принимаемые от абонентов в централизованные системы водоотведения воды, а также дождевые, талые, инфильтрационные, поливомоечные, дренажные воды, если централизованная система водоотведения предназначена для приёма таких вод.

Схема водоснабжения и водоотведения - совокупность графического (схемы, чертежи, планы подземных коммуникаций на основе топографо-геодезической подосновы, космо- и аэрофотосъемочные материалы) и текстового описания технико-экономического состояния централизованных систем горячего водоснабжения, холодного водоснабжения и (или) водоотведения и направлений их развития.

Техническая вода - вода, подаваемая с использованием централизованной или нецентрализованной системы водоснабжения, не предназначенная для питья, приготовления пищи и других хозяйственно-бытовых нужд или для производства пищевой продукции.

Технологическая зона водоснабжения - часть водопроводной сети, принадлежащей организации, осуществляющей горячее водоснабжение или холодное водоснабжение, в пределах которой обеспечиваются нормативные значения напора (давления) воды при подаче её потребителям в соответствии с расчётным расходом воды.

Технологическая зона водоотведения - часть канализационной сети, принадлежащей организации, осуществляющей водоотведение, в пределах которой обеспечиваются приём, транспортировка, очистка и отведение сточных вод или прямой (без очистки) выпуск сточных вод в водный объект.

Транспортировка воды (сточных вод) - перемещение воды (сточных вод), осуществляемое с использованием водопроводных (канализационных) сетей.

Централизованная система водоотведения (канализации) (ЦСВО) - комплекс технологически связанных между собой инженерных сооружений, предназначенных для водоотведения.

Централизованная система холодного водоснабжения (ЦСХВС) - комплекс технологически связанных между собой инженерных сооружений, предназначенных для водоподготовки, транспортировки и подачи питьевой и (или) технической воды абонентам.

Эксплуатационная зона - зона эксплуатационной ответственности организации, осуществляющей горячее водоснабжение или холодное водоснабжение и (или) водоотведение, определённая по признаку обязанностей (ответственности) организации по эксплуатации централизованных систем водоснабжения и (или) водоотведения.

Список сокращений:

- ГО – городской округ города;
- МКД – многоквартирные дома;
- ЦСВС – централизованная система водоснабжения;
- ЦСВО – централизованная система водоотведения;
- ЗСО – зона санитарной охраны;
- ВЗС – водозаборные сооружения;
- НТД – нормативно-техническая документация;
- ЦТП – центральный тепловой пункт;
- ИТП – индивидуальный тепловой пункт;
- ГВС – горячее водоснабжение;
- ПНС – повысительная насосная станция;
- НС – насосная станция
- КНС – канализационная насосная станция;
- ОСВ – очистные сооружения водопровода;
- ОСК – очистные сооружения канализации;
- РЧВ – резервуар чистой воды;

Глава 1. Водоснабжение

1 Технико-экономическое состояние централизованных систем водоснабжения городского округа

1.1 Системы и структуры водоснабжения городского округа и деление территории городского округа на эксплуатационные зоны.

Городской округ город Шарья – административно-территориальная единица Костромской области, расположен на левобережье реки Ветлуги в 278 км к северо-востоку от города Костромы.

Численность населения на 01.01.2020 г. с учётом пригородов составила 35611 человек, из них проживает в домах с централизованным отоплением 21,3 тыс. чел., в домах с индивидуальным отоплением - 15,3 тыс. чел. Динамику численности населения можно проследить по таблице 1.1.1

Таблица 1.1.1. Фактическая и прогнозируемая численности населения в городском округе город Шарья по годам

| № п/п | Показатель | 2020 | 2021 | 2022 | 2023 | 2024 | 2025 | 2026 | 2027 | 2028 | 2029 |
|-------|--|--------|--------|--------|--------|--------|--------|--------|--------|--------|--------|
| 1 | Среднегодовая численность населения, чел | 35 611 | 35 506 | 35 679 | 35 536 | 35 394 | 35 252 | 35 146 | 35 005 | 34 934 | 34 862 |

В состав городского округа входят населённые пункты: г. Шарья, п. Ветлужский, д. Алешунино, д. Корегино, д. Михалкино. Административный центр – город Шарья.

Из таблицы 1.1.1 видно, что прогнозируемая численность населения в период с 2020 по 2029 год имеет тенденцию к незначительному уменьшению.

Город Шарья является крупным транспортным центром: железнодорожный узел с локомотивным и вагонным депо, крупный автомобильный узел на дорогах федерального значения Москва-Котлас и Санкт-Петербург-Екатеринбург.

Важной составляющей экономики города являются деревообрабатывающие предприятия, субъекты малого и среднего предпринимательства, в том числе индивидуальные предприниматели, крестьянские и фермерские хозяйства. В промзоне ведется строительство еще одного крупного предприятия по производству USB-плит.

Территория городского округа заселена неравномерно, в г. Шарья и в п. Ветлужский проживает наибольшая часть населения – около 23700 и 12300 человек, соответственно. В д. Алешунино зарегистрировано около 500 человек, в д. Корегино – около 200 человек, а в д. Михалкино – около 60 человек. В последнее время постоянно увеличивается количество индивидуально построенных домов, дачных участков и садово-огороднических обществ. Крестьянско-фермерские и личные подсобные хозяйства сегодня обретают особую значимость как производители продовольствия. С каждым годом увеличивается количество желающих заниматься растениеводством, животноводством. В благоустроенных дачных домах жителям разрешена постоянная регистрация.

Существующая жилая застройка населённых пунктов городского округа представлена в основном индивидуальными жилыми домами с приусадебными участками, одноэтажными многоквартирными - 2-х – 5-ти квартирными жилыми домами.

В соответствии со статистической отчетностью - раздела 6 «Движение жилищного фонда», общая площадь жилых помещений на начало года и конец года с учетом корректировок приведена в таблице 1.1.2.

Таблица 1.1.2. Общая площадь жилых помещений

| Наименование | Общая площадь жилого фонда, тыс. м ² |
|--|---|
| Общая площадь жилых помещений на начало года - всего | 887,24 |

| | |
|---|--------|
| Новое строительство-всего | 4,57 |
| Выбыло из общей площади, всего | -0,77 |
| Общая площадь жилых помещений на конец года | 891,04 |

Средняя обеспеченность жилой площадью составляет 25,1 м²/чел. Население городского округа, в основном, имеет благоприятные условия проживания по параметрам жилищной обеспеченности. Поэтому приоритетной задачей жилищного строительства на расчётный срок является создание комфортных условий с точки зрения обеспеченности современным инженерным оборудованием.

Решение этих задач возможно при увеличении объёмов строительства жилья за счёт всех источников финансирования. Всё это потребует большой работы по привлечению инвесторов к реализации этой программы. В соответствии с основными мероприятиями Программы по стимулированию строительства жилья и обеспечению доступным и комфортным жильём граждан Костромской области прогнозируется увеличение обеспеченности населения жильём до 30 м² на человека, сокращение доли ветхого и аварийного жилья в общем объёме жилищного фонда до 2,2%. Объём жилищного фонда будет увеличиваться темпом около 15 тыс. м²/год в сфере индивидуального строительства и МКД.

Структура системы водоснабжения зависит от многих факторов, из которых главными являются следующие: расположение, мощность и качество воды источника водоснабжения, рельеф местности и кратность использования воды на промышленных предприятиях.

Водоснабжение населения, коммунально-бытовых и промышленных предприятий городского округа город Шарья осуществляют следующие организации:

холодное водоснабжение:

- Шарьинское представительство ООО «Водоканалсервис»;
- МУП «Шарьинская ТЭЦ»;

горячее водоснабжение:

- МУП «Шарьинская ТЭЦ»;

техническая вода:

- Шарьинское представительство ООО «Водоканалсервис».

Источники водоснабжения эксплуатационной зоны ООО «Водоканалсервис»:

- водозаборная станция 1-го подъема, ул. Центральная, д.4 (река Ветлуга, приток реки Волга);
- артезианская скважина по ул. Громова, 92;
- артезианская скважина по ул. Пушкина, 4;
- артезианская скважина № 5278 по ул. Свердлова, 58А;
- артезианская скважина № 5452 в поселке Новый.

Городская система водоснабжения, эксплуатируемая ООО «Водоканалсервис», состоит из следующих производственных объектов:

- станция очистки воды (НФС) п. Ветлужский, ул. Центральная, д. 6А;
- НС 1-го подъёма (водозабор) старая;
- НС I-го подъёма новая на берегу реки Ветлуга;
- насосная станция 2-го подъёма п. Ветлужский, ул. Центральная, д.6А на территории НФС;
- насосная станция 3-го подъёма г. Шарья, ул. Ленина, д.101А;
- сети водопроводные протяженностью 66 613, 32 км, в том числе по видам материала:
 - чугун - 44858,1 м
 - полиэтилен – 12704,2 м
 - сталь – 8960,5 м
 - асбоцемент – 90,5 м

- водоразборные колонки - 12 шт, обслуживают 72 человека потребителей;
- пожарные гидранты: в г. Шарье 116 шт., в п. Ветлужский 61 шт. – всего в ГО 177 штук.

Источники водоснабжения эксплуатационной зоны МУП «Шарьинская ТЭЦ»

В период актуализации схемы водоснабжения и водоотведения источники водоснабжения эксплуатационной зоны филиала ОАО «РЖД» решением КУМИ Администрации ГО г. Шарья Костромской области от 16 июня 2020 г. № 140 «О передаче имущества в хозяйственное ведение МУП «Шарьинская ТЭЦ» переданы в соответствии с приложением №1:

- скважина 2-й микрорайон, №50-б стадион Локомотив
- скважина 2-й микрорайон, №50-г стадион Локомотив
- скважина 2-микрорайон, №50-б стадион Локомотив
- три контррезервуара объемом по 150 м³;
- водопроводные сети, протяженностью 11 281,6 п.м

Таким образом, городская система водоснабжения, эксплуатируемая МУП «Шарьинская ТЭЦ», состоит из следующих производственных объектов:

- три артезианские скважины;
- три контррезервуара объемом по 150 м³;
- водопроводные сети протяженностью 11,282 км;
- водопроводные колонки - 7 шт;
- пожарные гидранты – 6 шт.

Эксплуатационная зона по горячему водоснабжению от МУП «Шарьинская ТЭЦ» расположена на территории, прилегающей к местам размещения центральных тепловых пунктов (ЦТП).

Эксплуатационная зона по техническому водоснабжению от Шарьинского представительства ООО «Водоканалсервис» располагается в п. Ветлужский на ул. Центральная (территория Шарьинской ТЭЦ и ООО «Свисс Кроно»).

Водоснабжение городского округа г. Шарья выполняется из реки Ветлуга и подземных источников. Основными потребителями холодной и горячей воды являются жилой сектор, различные бюджетные учреждения и организации сферы образования, культуры, медицины, социального обеспечения и прочие потребители.

1.2 Территории городского округа, не охваченные централизованными системами водоснабжения.

В настоящее время в городе имеется ряд территорий (зон), не имеющих централизованных систем водоснабжения горячей и холодной питьевой водой: частный сектор г. Шарья южнее железной дороги, часть улиц Транспортной, Первомайской, Водопроводной, Школьной, п. Ветлужский. Кроме того, полностью отсутствует централизованные системы водоснабжения в д. Михалкино и д. Корегино. Водоснабжение данных зон осуществляется из шахтных уличных колодцев и буровых колодцев индивидуального водоснабжения.

Требования к устройству и оборудованию водозаборных сооружений нецентрализованного водоснабжения, установленные СанПиН 2.1.4.1175-02, в основном, выполняются.

Санитарно-эпидемиологические свойства воды в источниках нецентрализованного водоснабжения менее стабильны, требуют строго соблюдения периодичности взятия проб воды для лабораторных исследований и анализов их изменений.

1.3 Технологические зоны водоснабжения, зоны централизованного и нецентрализованного водоснабжения, перечень централизованных систем водоснабжения.

Основным источником водоснабжения г. Шарья и п. Ветлужский является поверхностный источник - река Ветлуга. Технологическая зона, в пределах которой обеспечиваются нормативные значения напора (давления) воды при подаче её потребителям в соответствии с расчётным расходом воды, включает в себя западную, часть центральной и северную зоны городского округа.

Эксплуатацию водозаборных сооружений, насосных станций, водонапорных башен и сетей водоснабжения, сооружений на них осуществляет Шарьинское представительство ООО «Водоканалсервис» на основании концессионного соглашения № 3 от 26.03.2012 года в отношении имущественного комплекса по водоснабжению на территории городского округа город Шарья Костромской области и в соответствии с договором водопользования от 05.06.2015г № 44-08.01.04.001-Р-ДЗВО-С-2015-00441/00.

Кроме водозабора из реки, для питьевых нужд у ООО «Водоканалсервис» имеется 4 артезианские скважины. Технологические зоны водоснабжения от этих артезианских скважин включают улицы Пушкина, Свердлова, п. Новый и ул. Громова с близлежащими улицами, и переулками (см. графическую часть Схемы водоснабжения и водоотведения).

Эксплуатацию водозаборных сооружений и водопроводных сетей в технологической зоне обслуживаемых скважин осуществляет МУП «Шарьинская ТЭЦ» в соответствии с решением КУМИ Администрации ГО г. Шарья Костромской области от 16 июня 2020 г. № 140 « О передаче имущества в хозяйственное ведение МУП «Шарьинская ТЭЦ».

Технологические зоны горячего водоснабжения расположены в зоне подачи централизованного отопления от МУП «Шарьинская ТЭЦ» (ЦТП).

По представленной информации специалистами МУП «Шарьинская ТЭЦ», общее количество объектов, получающих услугу «подогрев воды» от ЦТП составляет 43 объекта.

1.4 Результаты технического обследования централизованных систем водоснабжения

1.4.1 Состояние существующих источников водоснабжения и водозаборных сооружений на территории ГО г. Шарья

На обслуживании предприятия ООО «Водоканалсервис» Шарьинское представительство находится:

- артезианские скважины – 4 шт;
- водопроводно-насосная станция 1-го подъема воды (производительностью до 214 тыс. м³ в сутки);
- водопроводно-насосная станция 2-го подъема воды (производительностью до 36 тыс. м³ в сутки);
- водопроводно-насосная станция 3-го подъема воды (производительностью до 15,4 тыс. м³ в сутки);
- насосная фильтровальная станция (производительностью – до 6,6 тыс. м³ в сутки);
- канализационные насосные станции -15 шт;
- очистные сооружения канализации (производительностью до 18 тыс. м³ в сутки);
- водоразборные уличные колонки – 12 шт;
- пожарные гидранты – 177 шт;
- водопроводные сети, протяженностью – 66 613,32 пм;
- централизованные канализационные сети протяженностью – 41 707,36 пм;

Системы централизованного холодного водоснабжения и водоотведения находятся в работоспособном состоянии.

На обслуживании предприятия МУП «Шарьинская ТЭЦ» находится:

- три артезианские скважины;

- три контррезервуара объемом по 150 м³;
- водопроводные сети, протяженностью 11281,6 п.м;
- водопроводные колонки -7шт;
- пожарные гидранты - 6 шт.

Сведения об источниках водоснабжения и технические характеристики оборудования, установленного на источниках водоснабжения ООО «Водоканалсервис» Шарьинское представительство и МУП «Шарьинская ТЭЦ», приведены в таблицах.

Сведения об источниках водоснабжения ООО «Водоканалсервис», подключенной нагрузке и расход электроэнергии за 2020 год приведены в таблице 1.4.1.1; 1.4.1.2; 1.4.1.3.

Таблица 1.4.1.1. Сведения об источниках водоснабжения ООО «Водоканалсервис»

| Наименование, адрес водоемника | Тип водоемника (водозабор, артскважина) | Производительность, м ³ /ч | Обслуживаемая численность населения, чел. | Подключенная водяная нагрузка, м ³ /ч | Расход электроэнергии за 2020 год, кВт*ч |
|---|---|---------------------------------------|---|--|--|
| Река Ветлуга п. Ветлужский, ул. Центральная, д. 4 | водозабор | 6560,0 | 19929 | 262,5 | 535452,0 |
| Скважина № 5452 | артскважина | 6,5 | 286 | 1,75 | 22411,0 |
| Скважина № 5278 | артскважина | 6,5 | 129 | 0,57 | 204340,0 |
| Скважина б/н, ул. Пушкина, 4 | артскважина | 3,3 | 74 | 0,32 | 5476,0 |
| Скважина б/н, ул. Громова, 92 | артскважина | 6,5 | 24 | 0,11 | 4703,0 |
| Итого по представительству | | 6582,8 | 20442 | 258,1 | 588 472,0 |

Станция 1-го подъема

Насосная станция 1 подъема (НС-1) находится на берегу реки Ветлуга. Основное оборудование находится в одноэтажном здании кирпичного исполнения постройки 1951 г, которое состоит из двух отделений: 1-е — старая насосная станция и 2-е - новая насосная станция.

В старой насосной станции установлено два насосных агрегата: Д1600/90 производительностью 1000 м³/ч и 1Д 1250/63 производительностью 800 м³/ч.

В нормальном режиме в старой насосной станции работает один насосный агрегат со средней нагрузкой 300-400 м³/час. Второй насосный агрегат находится в резерве.

Насосный агрегат подаёт воду в напорный коллектор, от которого вода по трём водоводам (2 чугунных водовода диаметром 600 мм и 1 стальной водовод диаметром 700 мм) подаётся потребителям технической воды МУП «Шарьинская ТЭЦ», ООО «Свисс Кроно» и для очистки на НФС.

В новой насосной станции установлено два насосных агрегата:

- 18 НДС производительностью 1980 м³/ч;
- 1Д 1250/63 производительностью 800 м³/ч.

При работе насоса 18 НДС возможная суточная подача воды с водозабора составит 47,5 тыс. м³/сут. или 17 337,5 тыс. м³/год.

При требуемой среднечасовой подаче питьевой и технической воды потребителям 265 м³/ч мощность установленного насоса 18 НДС завышена в 3 раза. Данный насос следует использовать в качестве резервного.

Забор воды из реки Ветлуга насосными агрегатами осуществляется через береговой колодец кирпичного исполнения новой насосной станции, имеющий 2 приямка. Вода из реки в приямки берегового колодца поступает по двум самотечным трубам, через оголовки в акватории водозабора. Из-за высокой производительности насосных агрегатов новая

насосная станция используется при необходимости. Водоводы, отходящие от старой и новой насосных станций, объединены в общий напорный коллектор.

Технические характеристики оборудования, установленного на водоисточниках ООО «Водоканалсервис» Шарьинского представительства, приведены в таблице 1.4.1.2.

Таблица 1.4.1.2. Технические характеристики установленного оборудования на источниках водоснабжения ООО «Водоканалсервис»

| Водозабор, № скважины | Год бурения | Марка насоса, количество, шт. | Глубина скважины, м | Дебет, м ³ /ч |
|--|---------------|--|---------------------|--------------------------|
| Водозаборная станция 1-го подъема (река Ветлуга) | 1951/ 1972 | Д1600/90 -1шт 1Д1250/63 2шт 18НДС -1шт | - | 6560,0 |
| Скважина 1 б/н, ул. Пушкина, 4 | 1975 | Водомет 55-35 | 125,0 | 5,2 |
| Скважина 3 № 5278, ул. Свердлова, 58а | 1996 | ЭЦВ 5-6,5-120 | 138,0 | 9,6 |
| Скважина 4 № 5452, п. Новый | 2003 | ЭЦВ 5-6,5-120 | 94,0 | 7,0 |
| Скважина 2 б/н, ул. Громова, 92 | 2006 | ЭЦВ 5-6,5-120 | 102,0 | 10,8 |
| Итого : | | | | 32,6 |

Годовой потенциал скважин составляет $32,6 \text{ м}^3/\text{ч} * 8760 = 285,6 \text{ тыс. м}^3/\text{год}$

Водоснабжение потребителей в городе Шарья и п. Ветлужский обеспечивают 4 насосные станции: насосная фильтровальная станция, насосные станции 1, 2 и 3 подъемов

Технические характеристики насосов на станциях: насосная фильтровальная станция, насосные станции 1, 2 и 3 подъемов приведены в таблице 1.4.1.3.

Таблица 1.4.1.3. Технические характеристики оборудования на станциях

| Насосная станция | Состояние: рабочий, резерв | Место расположения | Марка, насоса | Производительность, м ³ /ч | Год начала эксплуатации |
|------------------|----------------------------|--|-----------------|---------------------------------------|-------------------------|
| НФС | рабочий | г. Шарья, п. Ветлужский, ул. Центральная, д.6А | PS1Д064 | 0,3 | 2017 |
| | рабочий | | PS1Д064 | 0,3 | 2015 |
| | рабочий | | PS1Д025 | 0,3 | 2018 |
| | рабочий | | PS1Д064 | 0,3 | 2014 |
| | рабочий | | QB-60 | 2,1 | 2008 |
| | рабочий | | PS1Д064 дозатор | 0,3 | 2013 |
| | рабочий | | PS1Д064 дозатор | 0,3 | 2012 |
| | рабочий | | 25 СА | 2,1 | 2008 |
| | рабочий | | GRT-2-4 | 3 | 2015 |
| | рабочий | | НД-160/25 | 0,3 | 2013 |
| | | | рабочий | | НД-МА80-01 дозатор |
| | рабочий | | PSI ДО64 | 0,3 | 2012 |
| | рабочий | | PSI ДО64 | 0,3 | 2012 |
| | рабочий | | K290-30 | | 2020 |
| | рабочий | | K290-30 | | 2019 |
| | рабочий | | PS1Д0264 | 0,63 | 2019 |
| | рабочий | | PS1Д0264 | 0,63 | 2019 |
| | рабочий | | КН-3/23 | 3 | 1976 |
| | рабочий | | КН-3/23 | 3 | 1976 |
| | рабочий | | РМК-2 | 18 | 1980 |
| | рабочий | | РМК-2 | 18 | 1980 |
| НС I-го | резерв | на берегу реки Ветлуга | Д1600/90 | 1000 | 2005 |

| | | | | | |
|-----------------------|---------|--|--------------|------|------|
| подъёма старая | рабочий | | 1Д 1250/63 | 800 | 2017 |
| НС I-го подъёма новая | резерв | | 1Д1250/63 | 800 | 2015 |
| | резерв | | 18 НДС | 1980 | 1992 |
| НС II-го подъёма | рабочий | г. Шарья, п. Ветлужский, ул. Центральная, д.6А на территории НФС | Д 320/50 № 1 | 320 | 2015 |
| | резерв | | Д 320/50 № 2 | 320 | 2003 |
| | резерв | | Д 320/50 № 4 | 320 | 2003 |
| | рабочий | | Д 320/50 №5 | 320 | 2015 |
| | резерв | | Д 320/50 №7 | 320 | 2004 |
| | рабочий | | Д 320/50 №8 | 320 | 2004 |
| НС III-го подъёма | рабочий | г. Шарья, ул. Ленина, д.101А | Д 320/50 | 320 | 2001 |
| | рабочий | | Д 320/50 | 320 | 2004 |
| | рабочий | | Д 320/50 | 320 | 2003 |

Все рабочие насосы насосных станций оборудованы частотными регуляторами давления воды, что значительно сокращает расход электроэнергии.

На скважинах установлены частотные регуляторы давления вода, водонапорные башни отсутствуют.

Сведения об источниках водоснабжения и технические характеристики оборудования МУП «Шарьинская ТЭЦ», расход электроэнергии за 2020 год приведены в таблице 1.4.1.4.

Таблица 1.4.1.4. Сведения об источниках водоснабжения МУП «Шарьинская ТЭЦ», технические характеристики оборудования и расход электроэнергии

| Месторасположение скважины | Кол-во | Марка насоса | Глубина скважины, м | Дебит, м ³ /ч | Марка счётчика поднятой воды | Наличие ЧРП | Расход э/энергии за 2020 год, кВт*ч |
|--|--------|-------------------|---------------------|--------------------------|------------------------------|-------------|-------------------------------------|
| 2 мкр-н, скважина № 5169 (стадион Локомотив) | 1 | ЭЦВ 6 – 6,3 - 140 | 125 | 6,0 | ВХ-50 | - | 3 852,0 |
| 2 мкр-н, скважина № 5366(стадион Локомотив) | 1 | ЭЦВ 6 – 6,3 - 140 | 120 | 7,2 | СВМТ-50 | - | 6 510,0 |
| 2 мкр-н, скважина № 5368 (стадион Локомотив) | 1 | ЭЦВ 6 – 6,3 - 140 | 120 | 7,2 | СТВ-50Х | - | 41 478,0 |
| ИТОГО | | | | 20,4 | | | 51 840,0 |

Годовой потенциал скважин составляет $20,4 \cdot 8760 = 178,7$ тыс. м³/год

Суммарная производительность подземных водоисточников на территории городского округа город Шарья по питьевой воде составляет:

32,6+20,4=53,0 м³/час;

1272 м³/сут.

464,28 тыс. м³/год.

1.4.2 Существующие сооружения очистки и подготовки воды

Водоснабжение потребителей в городе Шарья и п. Ветлужский обеспечивают 4 насосные станции: насосная фильтровальная станция, насосные станции 1, 2 и 3 подъемов. Технические характеристики насосов на станциях приведены в таблице 1.4.1.3

Насосная фильтровальная станция (НФС)

Находится по адресу г. Шарья, п. Ветлужский, ул. Центральная, д. 6А.

Здание двухэтажное в кирпичном исполнении, 1963 года постройки. НФС введена в эксплуатацию в январе 1967 г, проектной производительностью 5,4 тыс. м³/сутки или 225 м³/ч. В ходе проведенной реконструкции производительность НФС увеличена до 6,6 тыс. м³ в сутки или 275 м³/ч.

Перед подачей воды в распределительную сеть производится 100% очистка речной воды.

На 1 этаже НФС располагаются цех приготовления реагентов с воздуходувками и насосами-дозаторами реагентов, помещение, в котором находятся электролизные установки с танками хранения трехдневного запаса гипохлорита натрия, помещение для дозирования гипохлорита натрия, кабинет начальника участка, слесарная мастерская, санузел, душ, комната приёма пищи. Так же на 1 этаже расположены трубопроводы с запорной арматурой, два насоса для промывки фильтров. На 2 этаже располагаются смеситель, 3 осветлителя, 5 скорых фильтров, химическая лаборатория. На станцию вода поступает по двум водоводам диаметром 600 – 700 мм со станции 1-го подъема.

На НФС принята двухступенчатая схема очистки воды:

1-я ступень — осветлители со слоем взвешенного осадка коридорного типа, оборудованные тонкослойными модулями.

2-я ступень — скорые фильтры. Фильтрующая загрузка фильтров — гидроантрацит-А фракции 0,8-1,2мм.

Обеззараживание воды производится гипохлоритом натрия в одну ступень при предварительном хлорировании с преаммонизацией. Очистка воды производится коагулянт — сульфатом алюминия и флокулянт Праестол-650 TR.

1.4.3. Состояние и функционирование существующих насосных станций

В структуру централизованных насосных станций входят:

- насосная станция II подъема (НС-2);
- насосная станция III подъема (НС-3).

Насосная станция 2-го подъёма

Находится по адресу: г. Шарья, п. Ветлужский, ул. Центральная, д. 6А на территории НФС. Здание насосной станции 2 -го подъёма одноэтажное в кирпичном исполнении 1984 года постройки. В помещении насосной станции установлено 6 насосов Д320-50; суммарной производительностью 1920 м³/час. В нормальном режиме в работе находятся 3 насоса суммарной производительностью 960 м³/ч или 23,04 тыс. м³/сут. Два насоса работают на общий напорный коллектор, из которого вода подается в распределительную сеть п. Ветлужский по двум водоводам диаметром 150 и 300мм.

Третий насос подает воду по водоводу диаметр 500 мм в РЧВ насосной станции 3-го подъема. На территории станции находятся резервуары чистой воды общим объемом 1300 м³ (РЧВ-600 м³, РЧВ-300 м³, РЧВ-400 м³).

Насосная станция 3-го подъёма

Находится по адресу: г. Шарья, ул. Ленина, 101А. Здание насосной станции 3-го подъема одноэтажное в кирпичном исполнении, 1984 года постройки. В здании насосной станции установлены 3 насоса Д320-50 общей производительностью 960 м³/ч. Все насосы находятся в рабочем состоянии. Насосы подают воду в распределительную сеть г. Шарья по водоводам диаметром 200 мм и 300 мм. На территории станции находятся 2 резервуара чистой воды объемом 500 м³ каждый.

Таблица 1.4.3.1. Оценка энергоэффективности подачи воды

| Наименование | Расход э/энергии, кВт*ч/год | поднято воды, м ³ /год | Реализовано воды, м ³ | Удельный расход, кВт*ч/м ³ |
|---|--------------------------------|---|-------------------------------------|---|
| ООО «Водоканалсервис» | | | | |
| р. Ветлуга, станция 1-го подъема (поверхностный источник) | 535452,0 | 2294300,0 | 1648171,0 | 0,23 |
| Скважинный подъем, всего в т.ч. | 53020,0 | 24029,0 | 24 029,0 | 2,21 |
| Скважина б/н ул. Пушкина | 5476,0 | 2756,0 | 2756,0 | 1,987 |
| Скважина б/н ул. Громова | 4703,0 | 968,0 | 968,0 | 4,858 |
| Скважина № 5278 ул. Свердлова | 20430,0 | 5011,0 | 5011,0 | 1,335 |
| Скважина № 5452 п. Новый | 22411,0 | 15294,0 | 15294,0 | 1,465 |
| Итого (скважины+поверхностный источник) | 588472,0 | 2318329,0 | 1672200,0 | 0,254/0,352 |
| МУП «Шарьинская ТЭЦ» | | | | |
| Скважина № 5169 | 3852,0 | 1001,0 | 1001,0 | 3,048 |
| Скважина № 5366 | 6510,0 | 14450,0 | 14450,0 | 0,451 |
| Скважина № 5368 | 41478,0 | 44894,0 | 44894,0 | 0,92 |
| Итого по МУП «Шарьинская ТЭЦ» | 51840,0 | 60345,0 | 60345,0 | 0,859 |

1.4.4 Состояние и функционирование существующих водопроводных сетей систем водоснабжения

Характеристика трубопроводов Шарьинского представительства ООО «Водоканалсервис» по диаметрам и длинам приведена в таблице 1.4.4.1.

Таблица 1.4.4.1. Характеристика трубопроводов

| № уч-ка | Наименование сетей | год ввода | протяжен- ность, м | диаметр, мм | материал | % износа |
|------------|---|--------------|-----------------------|----------------|------------|-------------|
| 1 | 2 | 3 | 4 | 5 | 6 | 7 |
| 1 | г. Шарья, ул. Авиационная от ул. Крупской до газораздатки | 1972 | 1576 | 150 | чугунные | 94,0 |
| 2 | г. Шарья, ул. Авиационная | 1965 | 553 | 150 | чугунные | 100,0 |
| | | 1965 | 21 | 50 | стальные | 100,0 |
| 3 | г. Шарья, ул. Авиационная - Песочная | 1997 | 451 | 100 | чугунные | 44,0 |
| | | 1997 | 634 | 25 | полиэтилен | 44,0 |
| 4 | г. Шарья, ул. Авиационная, 20 | 1990 | 22 | 25 | стальные | 96,7 |
| 5 | г. Шарья, ул. Авиационная, 22 | 1990 | 17,5 | 25 | стальные | 96,7 |
| 6 | г. Шарья, ул. Авиационная, 28 | 1990 | 25 | 25 | стальные | 96,7 |
| 7 | г. Шарья, ул. Авиационная, 32 | 1989 | 20 | 25 | стальные | 100,0 |
| 8 | г. Шарья, ул. Авиационная, 38 | 1989 | 22 | 25 | стальные | 100,0 |
| 9 | г. Шарья, ул. Авиационная, 53 | 1977 | 30 | 25 | стальные | 100,0 |
| 10 | г. Шарья, ул. Адмирала Виноградова, 44 | 1982 | 98 | 150 | чугунные | 74,0 |
| | | 1982 | 7 | 100 | чугунные | 74,0 |
| 11 | г. Шарья, ул. Адмирала Виноградова, 38 | 1984 | 34,5 | 100 | полиэтилен | 70,0 |
| 12 | г. Шарья, ул. Адмирала Виноградова, 34 | 1985 | 115 | 150 | чугунные | 68,0 |
| 13 | г. Шарья, ул. Адмирала Виноградова, 9 | 1990 | 19 | 63 | полиэтилен | 58,0 |
| 14 | г. Шарья, ул. Адмирала Виноградова, 17 | 1994 | 7 | 100 | стальные | 83,3 |
| 15 | г. Шарья, ул. Адмирала Виноградова, 22 | 2001 | 15 | 32 | полиэтилен | 36,0 |
| 16 | г. Шарья, ул. Адмирала Виноградова, 13 | 1992 | 10 | 100 | стальные | 90,0 |
| 17 | г. Шарья, ул. Адмирала Виноградова, 36 | 1990 | 18 | 100 | стальные | 96,7 |
| 18 | г. Шарья, ул. Адмирала Виноградова, 2а | 1969 | 20 | 40 | стальные | 100,0 |
| 1 | 2 | 3 | 4 | 5 | 6 | 7 |
| 19 | г. Шарья, ул. Адмирала Виноградова, 7 | 1991 | 20 | 100 | стальные | 93,3 |

| | | | | | | |
|----|---|------|-------|-----|------------|-------|
| 20 | г. Шарья, ул. Адмирала Виноградова, 11а | 1991 | 5 | 50 | стальные | 93,3 |
| 21 | г. Шарья, ул. Адмирала Виноградова, 11 | 1990 | 15 | 100 | стальные | 96,7 |
| 22 | г. Шарья, ул. Адмирала Виноградова, 37 | 1981 | 31,5 | 100 | стальные | 100,0 |
| | | 2014 | 61 | 32 | полиэтилен | 10,0 |
| 23 | г. Шарья, ул. Адмирала Виноградова, 40 | 2004 | 45 | 63 | полиэтилен | 30,0 |
| 24 | г. Шарья, ул. Адмирала Виноградова, 29 | 2004 | 18 | 25 | полиэтилен | 30,0 |
| 25 | г. Шарья, ул. Адмирала Виноградова, 3 | 1961 | 327 | 50 | чугунные | 100,0 |
| 26 | г. Шарья, Больничный городок, 8 | 2002 | 32 | 50 | полиэтилен | 34,0 |
| 27 | г. Шарья, Больничный городок, 1б | 1989 | 88 | 89 | стальные | 100,0 |
| 28 | г. Шарья, Больничный городок, 1а | 1988 | 246 | 50 | чугунные | 62,0 |
| 29 | г. Шарья, Больничный городок, 12 | 1973 | 8 | 25 | стальные | 100,0 |
| 30 | г. Шарья, ул. Белозеровская, 22 | 2016 | 60 | 25 | полиэтилен | 6,0 |
| 31 | г. Шарья, ул. Белозеровская, 14 | 2016 | 250 | 100 | чугунные | 6,0 |
| 32 | г. Шарья, ул.8 марта | 1994 | 96 | 100 | стальные | 83,3 |
| 33 | г. Шарья, ул. Гоголя, 17б | 1996 | 20,5 | 100 | чугунные | 46,0 |
| 34 | г. Шарья, ул. Горького, 3 | 1970 | 34 | 150 | чугунные | 98,0 |
| 35 | г. Шарья, ул. Димитрова, 3 | 1983 | 216 | 50 | полиэтилен | 72,0 |
| 36 | г. Шарья, ул. Димитрова | 1995 | 241 | 50 | полиэтилен | 48,0 |
| 37 | г. Шарья, ул. Депутатская | 2001 | 31 | 25 | полиэтилен | 36,0 |
| | | 2001 | 60 | 32 | полиэтилен | 36,0 |
| | | 2001 | 18 | 20 | полиэтилен | 36,0 |
| 38 | г. Шарья, ул. И. Шатрова, 14(совхоз-техникум) | 1984 | 86 | 125 | чугунные | 70,0 |
| | | 2013 | 42 | 100 | полиэтилен | 12,0 |
| 39 | г. Шарья, ул. И. Шатрова, 12 | 1970 | 50 | 125 | чугунные | 98,0 |
| 40 | г. Шарья, ул. И. Шатрова, 41а | 2002 | 41 | 50 | полиэтилен | 34,0 |
| 41 | г. Шарья, ул. И. Шатрова, 41 | 2002 | 25 | 50 | полиэтилен | 34,0 |
| 42 | г. Шарья, ул. И. Шатрова, 10 кор.1,2 | 2016 | 235,7 | 100 | чугунные | 6,0 |
| 43 | г. Шарья, ул. Крупской | 2016 | 600 | 100 | полиэтилен | 6,0 |
| | | 1965 | 20 | 50 | стальные | 100,0 |
| 44 | г. Шарья, ул. Квартал Коммуны | 1967 | 655 | 100 | чугунные | 100,0 |
| | | 1967 | 217 | 150 | чугунные | 100,0 |
| | | 1967 | 6 | 50 | стальные | 100,0 |
| 45 | г. Шарья, ул. Квартал Коммуны, 10 | 1980 | 71 | 25 | полиэтилен | 78,0 |
| 46 | г. Шарья, ул. Квартал Коммуны, 11 | 1980 | 17,5 | 25 | полиэтилен | 78,0 |
| 47 | г. Шарья, ул. Квартал Коммуны, 13 | 1980 | 14,5 | 25 | полиэтилен | 78,0 |
| 48 | г. Шарья, ул. Квартал Коммуны, 15 | 1980 | 17,5 | 25 | стальные | 100,0 |
| 49 | г. Шарья, ул. Квартал Коммуны, 17 | 1980 | 16 | 40 | полиэтилен | 78,0 |
| 50 | г. Шарья, ул. Квартал Коммуны, 3 | 2003 | 60 | 25 | полиэтилен | 32,0 |
| 51 | г. Шарья, ул. Квартал Коммуны, 9 | 2003 | 55 | 25 | полиэтилен | 32,0 |
| 52 | г. Шарья, ул. Квартал Коммуны, 18 | 1980 | 11 | 32 | стальные | 100,0 |
| 53 | г. Шарья, ул. Квартал Коммуны, 2 | 1965 | 60 | 100 | стальные | 100,0 |
| 54 | г. Шарья, ул. Катерли-Юбилейная, 1 | 1994 | 230 | 76 | стальные | 83,3 |
| 55 | г. Шарья, ул. Катерли, 2 (1-я Юбилейная) | 2002 | 45 | 32 | полиэтилен | 34,0 |
| 56 | г. Шарья, ул. Костромская, 2 | 2016 | 33 | 32 | полиэтилен | 6,0 |
| 57 | г. Шарья, ул. Костромская, 2а | 2002 | 14 | 32 | полиэтилен | 34,0 |
| 58 | г. Шарья, ул. Костромская, 2а, 3 | 2002 | 15 | 32 | полиэтилен | 34,0 |
| 59 | г. Шарья, ул. Костромская, 43 | 2001 | 15 | 25 | полиэтилен | 36,0 |
| 60 | г. Шарья, ул. Костромская, 2в | 2001 | 34 | 63 | полиэтилен | 36,0 |
| 61 | г. Шарья, ул. Костромская, 5 | 2001 | 26 | 32 | полиэтилен | 36,0 |
| 62 | г. Шарья, ул. Костромская, 3 | 2003 | 20 | 25 | полиэтилен | 32,0 |
| 63 | г. Шарья, ул. Ленина, 81 | 1977 | 10 | 63 | полиэтилен | 84,0 |
| 64 | г. Шарья, ул. Ленина, 9 | 1980 | 8 | 32 | стальные | 100,0 |
| 65 | г. Шарья, ул. Ленина, 120,122,124 | 2002 | 117 | 32 | полиэтилен | 34,0 |
| 66 | г. Шарья, ул. Ленина, 3 | 1980 | 10 | 32 | стальные | 100,0 |
| 67 | г. Шарья, ул. Ленина, 134 (стоматология) | 1987 | 15 | 100 | чугунные | 64,0 |
| 68 | г. Шарья, ул. Ленина, 81а | 1995 | 95 | 63 | полиэтилен | 48,0 |
| 69 | г. Шарья, ул. Ленина, 87 | 2013 | 81 | 63 | полиэтилен | 12,0 |
| 70 | г. Шарья, ул. Ленина, 112 | 1999 | 34 | 150 | стальные | 66,7 |
| | | 1999 | 44,2 | 100 | стальные | 66,7 |
| 71 | г. Шарья, ул. Ленина, 124 | 2003 | 37 | 40 | полиэтилен | 32,0 |

| | | | | | | |
|---|---|---|---|---|---|---|
| 1 | 2 | 3 | 4 | 5 | 6 | 7 |
|---|---|---|---|---|---|---|

| | | | | | | |
|-----|--|------|--------|-----|------------|-------|
| 72 | г. Шарья, ул. Ленина | 1965 | 412 | 200 | чугунные | 100,0 |
| | | 1965 | 1061 | 150 | чугунные | 100,0 |
| | | 1965 | 933 | 150 | чугунные | 100,0 |
| | | 1965 | 54 | 50 | стальные | 100,0 |
| | | 2014 | 52 | 40 | полиэтилен | 10,0 |
| | | 1965 | 50 | 50 | стальные | 100,0 |
| 73 | г. Шарья, ул. Ленина, 75 | 2003 | 25 | 25 | полиэтилен | 32,0 |
| 74 | г. Шарья, ул. Ленина, 99 | 2002 | 10 | 32 | полиэтилен | 34,0 |
| 75 | г. Шарья, ул. Ленина, 101 | 2002 | 11 | 32 | полиэтилен | 34,0 |
| 76 | г. Шарья, ул. Ленина, 71 | 2004 | 15 | 25 | полиэтилен | 30,0 |
| 77 | г. Шарья, ул. Новоселов | 1996 | 42,5 | 100 | полиэтилен | 46,0 |
| 78 | г. Шарья, ул. Новоселов | 1996 | 60 | 50 | полиэтилен | 46,0 |
| 79 | г. Шарья, ул. Новоселов | 1996 | 197,5 | 50 | полиэтилен | 46,0 |
| 80 | г. Шарья, ул. Новоселов | 2000 | 243 | 50 | полиэтилен | 38,0 |
| 81 | г. Шарья, ул. Октябрьская | 1970 | 1101 | 150 | чугунные | 98,0 |
| | | 1970 | 13 | 50 | стальные | 100,0 |
| 82 | г. Шарья, ул. Октябрьская (госбанк) | 1980 | 25 | 50 | чугунные | 78,0 |
| 83 | г. Шарья, ул. Октябрьская, 35 | 1985 | 15 | 100 | стальные | 100,0 |
| 84 | г. Шарья, ул. О. Степановой, 63 | 1980 | 30 | 40 | чугунные | 78,0 |
| | | 1980 | 40 | 25 | полиэтилен | 78,0 |
| 85 | г. Шарья, ул. Орджоникидзе | 1994 | 220 | 150 | стальные | 83,3 |
| 86 | г. Шарья, ул. Орджоникидзе, 60 | 2017 | 18 | 69 | полиэтилен | 4,0 |
| 87 | | 2017 | 75,57 | 100 | полиэтилен | 4,0 |
| | г. Шарья, ул. Орджоникидзе, 4 кварт, д 1,2,3,4 | 2017 | 116,43 | 63 | полиэтилен | 4,0 |
| 88 | г. Шарья, ул. Орджоникидзе, 4 кварт | 2018 | 194 | 100 | полиэтилен | 2,0 |
| | | 2018 | 159 | 160 | полиэтилен | 2,0 |
| 89 | г. Шарья, ул. О. Степановой, 46 | 2003 | 95 | 50 | полиэтилен | 32,0 |
| 90 | г. Шарья, ул. Партизанская | 2017 | 103,7 | 100 | чугунные | 4,0 |
| | | 2017 | 10 | 25 | полиэтилен | 4,0 |
| | | 2017 | 90,5 | 125 | асбоцемент | 4,0 |
| | | 2017 | 260,3 | 100 | чугунные | 4,0 |
| 91 | г. Шарья, ул. П. Морозова, 6 (банк) | 1980 | 270 | 80 | чугунные | 78,0 |
| 92 | г. Шарья, ул. П. Морозова, 25 | 2002 | 40 | 25 | полиэтилен | 34,0 |
| 93 | г. Шарья, ул. П. Морозова, 18 | 1970 | 50 | 40 | стальные | 100,0 |
| 94 | г. Шарья, ул. П. Морозова, 16 | 2002 | 30 | 25 | полиэтилен | 34,0 |
| 95 | г. Шарья, ул. Промышленная | 1970 | 311 | 200 | чугунные | 98,0 |
| | | 1970 | 1075 | 150 | чугунные | 98,0 |
| 96 | г. Шарья, ул. Парковая | 1993 | 340 | 100 | полиэтилен | 52,0 |
| 97 | г. Шарья, ул. Парковая, 4а | 1995 | 80 | 100 | стальные | 80,0 |
| 98 | г. Шарья, ул. Парковая, 4 | 1993 | 290 | 100 | стальные | 86,7 |
| 99 | г. Шарья, ул. Парковая, 2 | 2018 | 25 | 63 | полиэтилен | 2,0 |
| 100 | г. Шарья, ул. Первомайская, д11А | 2017 | 154,5 | 100 | полиэтилен | 4,0 |
| 101 | г. Шарья, ул. Радужная, д1-5 | 2016 | 60,3 | 32 | полиэтилен | 6,0 |
| | | 2016 | 59,3 | 32 | полиэтилен | 6,0 |
| 102 | г. Шарья, ул. Сусанина, 10 | 2000 | 34 | 63 | полиэтилен | 38,0 |
| 103 | г. Шарья, ул. Сусанина - Рабочая | 2001 | 120 | 40 | полиэтилен | 36,0 |
| | | 2001 | 15 | 50 | полиэтилен | 36,0 |
| 104 | г. Шарья, ул. Сусанина, 4 | 1993 | 10 | 25 | полиэтилен | 52,0 |
| 105 | г. Шарья, ул. Солнечная от станции 3-го подъема ул. Гоголя | 1984 | 600 | 273 | стальные | 100,0 |
| 106 | г. Шарья, ул. Солнечная, 44 | 2000 | 45 | 110 | полиэтилен | 38,0 |
| 107 | г. Шарья, ул. Солнечная, 48 | 2002 | 18 | 25 | полиэтилен | 34,0 |
| 108 | г. Шарья, ул. Солнечная, 50 | 2002 | 11 | 25 | полиэтилен | 34,0 |
| 109 | г. Шарья, ул. Солнечная, 52 | 2004 | 30 | 25 | полиэтилен | 30,0 |
| 110 | г. Шарья, ул. Суворова, 2 | 2001 | 40 | 20 | полиэтилен | 36,0 |
| 111 | г. Шарья, ул. Свердлова | 1977 | 716,5 | 100 | чугунные | 84,0 |
| | | 1977 | 111,5 | 100 | стальные | 100,0 |
| 112 | г. Шарья, ул. Свободы, 8 | 2017 | 9,3 | 32 | полиэтилен | 4,0 |
| 113 | г. Шарья, ул. Серова | 2017 | 86,7 | 40 | полиэтилен | 4,0 |
| 114 | г. Шарья, ул. Хирурга Крылова, д 55 | 2013 | 38 | 63 | полиэтилен | 12,0 |
| 115 | г. Шарья, ул. Хирурга Крылова, 5 | 1979 | 77 | 150 | чугунные | 80,0 |

| 1 | 2 | 3 | 4 | 5 | 6 | 7 |
|-----|---|------|-------|-----|------------|-------|
| 116 | г. Шарья, ул. Черняховского, 63 | 2002 | 30 | 40 | полиэтилен | 34,0 |
| 117 | г. Шарья, ул. Чапаева, 32 (налоговая) | 2002 | 78 | 40 | полиэтилен | 34,0 |
| 118 | г. Шарья, ул. Чапаева, 6 | 2017 | 80 | 63 | полиэтилен | 4,0 |
| 119 | г. Шарья, ул. Юбилейная, 1 | 1977 | 811 | 200 | чугунные | 84,0 |
| 120 | г. Шарья, ул. Юбилейная, 8 | 1984 | 63 | 100 | чугунные | 70,0 |
| 121 | г. Шарья, ул. Юбилейная, 5 | 1986 | 5 | 100 | стальные | 100,0 |
| 122 | г. Шарья, ул. Юбилейная, 7 | 1978 | 12 | 108 | стальные | 100,0 |
| | | 1978 | 88 | 100 | чугунные | 82,0 |
| 123 | г. Шарья, ул. Юбилейная, 12 | 1989 | 252 | 150 | чугунные | 60,0 |
| 124 | г. Шарья, ул. Юбилейная, 3, 4 | 1982 | 42,5 | 100 | стальные | 100,0 |
| 125 | г. Шарья, ул. Юбилейная, 6 детсад «Солнышко» | 1988 | 289 | 100 | чугунные | 62,0 |
| 126 | г. Шарья, ул. 4-я Юбилейная (Евстигнеева) | 2001 | 85 | 100 | стальные | 60,0 |
| 127 | г. Шарья, ул. 4-я Юбилейная | 2001 | 133 | 100 | чугунные | 36,0 |
| 128 | г. Шарья, ул. Юбилейная, 3 | 2002 | 22 | 159 | стальные | 56,7 |
| 129 | г. Шарья, ул. Юбилейная, 11 | 1994 | 42,5 | 100 | стальные | 83,3 |
| 130 | г. Шарья, ул. Юбилейная, 2 | 1983 | 20 | 63 | полиэтилен | 72,0 |
| 131 | г. Шарья, ул. Юбилейная, 5 | 2002 | 10,5 | 50 | полиэтилен | 34,0 |
| 132 | г. Шарья, ул. Юбилейная, 14 | 2013 | 25 | 63 | полиэтилен | 12,0 |
| 133 | г. Шарья, ул. Юбилейная, 13 | 2013 | 106 | 63 | полиэтилен | 12,0 |
| 134 | г. Шарья, ул. 50 лет Сов. Власти к 70 кв. д | 1975 | 70 | 150 | чугунные | 88,0 |
| 135 | г. Шарья, ул. 50 лет Советской власти, 29 | 1977 | 341 | 63 | полиэтилен | 84,0 |
| 136 | г. Шарья, ул. 50 лет Советской власти, 43 | 1979 | 153 | 100 | чугунные | 80,0 |
| 137 | г. Шарья, ул. 50 лет Советской власти, 17 | 1977 | 34 | 100 | полиэтилен | 84,0 |
| 138 | г. Шарья, ул. 50 лет Советской власти, 25 | 1976 | 1 | 32 | полиэтилен | 86,0 |
| | | 1976 | 3,52 | 60 | стальные | 100,0 |
| 139 | г. Шарья, ул. 50 лет Советской власти, 27 | 1974 | 30,5 | 63 | полиэтилен | 90,0 |
| 140 | г. Шарья, ул. 50 лет Советской власти, 35а | 1985 | 18 | 32 | полиэтилен | 68,0 |
| 141 | г. Шарья, ул. 50 лет Советской власти, 35 | 1972 | 122 | 100 | чугунные | 94,0 |
| 142 | г. Шарья, ул. 50 лет Советской власти, 39 | 1976 | 128 | 100 | чугунные | 86,0 |
| 143 | г. Шарья, ул. 50 лет Советской власти, 41 | 1977 | 234,5 | 100 | чугунные | 84,0 |
| 144 | г. Шарья, ул. 50 лет Советской власти, 50 | 2000 | 20 | 63 | стальные | 63,3 |
| | | 2000 | 18 | 76 | стальные | 63,3 |
| | | 2000 | 60 | 15 | стальные | 63,3 |
| | | 2000 | 20 | 100 | стальные | 63,3 |
| 145 | г. Шарья, ул. 50 лет Советской власти, 50 | 2000 | 228 | 110 | стальные | 63,3 |
| 146 | г. Шарья, ул. 50 лет Советской власти, 11 | 2002 | 30 | 50 | полиэтилен | 34,0 |
| 147 | г. Шарья, ул. 50 лет Советской власти, 45 | 1986 | 25 | 63 | полиэтилен | 66,0 |
| 148 | г. Шарья, ул. 50 лет Советской власти, 9А | 2017 | 17,4 | 50 | полиэтилен | 4,0 |
| 149 | г. Шарья, 1 Микрорайон, 12 | 1980 | 100 | 100 | чугунные | 78,0 |
| 150 | г. Шарья, 1 Микрорайон, 17 | 1989 | 22 | 100 | чугунные | 60,0 |
| 151 | г. Шарья, 1 Микрорайон, 22 | 1984 | 18 | 150 | чугунные | 70,0 |
| 152 | г. Шарья, 1 Микрорайон, 20а | 2002 | 58 | 32 | полиэтилен | 34,0 |
| 153 | г. Шарья, 1 Микрорайон, 1 | 2002 | 11 | 25 | полиэтилен | 34,0 |
| 154 | г. Шарья, 1 Микрорайон, 27а | 2002 | 10 | 50 | полиэтилен | 34,0 |
| 155 | г. Шарья, 1 Микрорайон, 25а | 1998 | 56 | 100 | чугунные | 42,0 |
| 156 | г. Шарья, 1 Микрорайон, 20 | 2002 | 77 | 32 | полиэтилен | 34,0 |
| | | 1989 | 12 | 50 | стальные | 100,0 |
| | | 2013 | 12 | 50 | полиэтилен | 12,0 |
| | | 2013 | 9 | 32 | полиэтилен | 12,0 |
| | | 2015 | 22 | 40 | полиэтилен | 8,0 |
| 157 | г. Шарья, 1 Микрорайон, 6 | 1999 | 80 | 50 | полиэтилен | 40,0 |
| 158 | г. Шарья, 1 Микрорайон, 4 | 2001 | 82 | 32 | полиэтилен | 36,0 |
| 159 | г. Шарья, 1 Микрорайон, 14 | 2001 | 65 | 32 | полиэтилен | 36,0 |
| 160 | г. Шарья, 1 Микрорайон, 16 | 2001 | 63 | 50 | полиэтилен | 36,0 |
| 161 | г. Шарья, 1 Микрорайон, 33, 31 | 2002 | 80 | 32 | полиэтилен | 34,0 |
| 162 | г. Шарья, 1 Микрорайон, 35 | 2002 | 25 | 25 | полиэтилен | 34,0 |
| 163 | г. Шарья, 1 Микрорайон, 17б | 1996 | 10 | 100 | стальные | 76,7 |
| 164 | г. Шарья, 1 Микрорайон, 19 | 1963 | 17 | 25 | стальные | 100,0 |
| 165 | г. Шарья, 1 Микрорайон, 9 | 2002 | 20 | 25 | полиэтилен | 34,0 |
| 1 | 2 | 3 | 4 | 5 | 6 | 7 |
| 166 | г. Шарья, 1 Микрорайон, 13 | 2002 | 10 | 25 | полиэтилен | 34,0 |

| | | | | | | |
|-----|--|------|-------|-----|------------|-------|
| 167 | г. Шарья, 1 Микрорайон, 15 | 2002 | 12 | 25 | полиэтилен | 34,0 |
| 168 | г. Шарья, 1 Микрорайон, 3 | 2002 | 15 | 25 | полиэтилен | 34,0 |
| 169 | г. Шарья, 1 Микрорайон, 12 | 2004 | 105 | 25 | полиэтилен | 30,0 |
| 170 | г. Шарья, 2 Микрорайон, 39 | 1981 | 97 | 100 | полиэтилен | 76,0 |
| 171 | г. Шарья, 2 Микрорайон, 42 | 1971 | 274 | 100 | чугунные | 96,0 |
| | | 1971 | 398 | 150 | чугунные | 96,0 |
| 172 | г. Шарья, 2 Микрорайон, 41 | 1972 | 71 | 100 | чугунные | 94,0 |
| 173 | г. Шарья, 2 Микрорайон, 40 | 1970 | 38 | 63 | полиэтилен | 98,0 |
| 174 | г. Шарья, 2 Микрорайон, 45 | 1979 | 19 | 100 | чугунные | 80,0 |
| 175 | г. Шарья, 2 Микрорайон, 44 | 1983 | 10,5 | 100 | чугунные | 72,0 |
| 176 | г. Шарья, 2 Микрорайон, 43 | 1985 | 22,8 | 63 | полиэтилен | 68,0 |
| 177 | г. Шарья, 2 Микрорайон, 42а | 1989 | 22 | 100 | чугунные | 60,0 |
| 178 | п. Ветлужский, ул. Горького | 1963 | 150 | 100 | чугунные | 100,0 |
| 179 | п. Ветлужский, ул. Горького, 4 | 1982 | 34 | 100 | чугунные | 74,0 |
| 180 | п. Ветлужский, м-н ул. Дружбы, 1-12 | 1981 | 164,3 | 100 | чугунные | 76,0 |
| 181 | п. Ветлужский, ул. Есенина, д. 6 | 1996 | 115 | 32 | полиэтилен | 46,0 |
| 182 | п. Ветлужский, ул. Боровая | 2018 | 55 | 40 | полиэтилен | 2,0 |
| | | 2018 | 78,5 | 40 | стальные | 3,3 |
| 183 | п. Ветлужский, ул. Железнодорожная | 2005 | 164 | 40 | полиэтилен | 28,0 |
| | | 2005 | 176 | 25 | полиэтилен | 28,0 |
| 185 | п. Ветлужский, ул. Заозерная | 2013 | 150,5 | 40 | полиэтилен | 12,0 |
| 186 | п. Ветлужский, ул. Калинина | 1963 | 80 | 125 | чугунные | 100,0 |
| 187 | п. Ветлужский, ул. Калинина, 3,4 | 1986 | 38 | 100 | стальные | 100,0 |
| 188 | п. Ветлужский, ул. Кооперативная | 1963 | 280 | 100 | чугунные | 100,0 |
| 189 | п. Ветлужский, ул. Кооперативная | 1969 | 300 | 150 | чугунные | 100,0 |
| 190 | п. Ветлужский, ул. Кооперативная, 2 | 2002 | 6 | 25 | полиэтилен | 34,0 |
| 191 | п. Ветлужский, ул. Кооперативная, 10 | 2002 | 12 | 25 | полиэтилен | 34,0 |
| 192 | п. Ветлужский, ул. Кооперативная, 11 | 2001 | 17,7 | 25 | полиэтилен | 36,0 |
| 193 | п. Ветлужский, ул. Комсомольская, 45 | 2004 | 16 | 25 | полиэтилен | 30,0 |
| 194 | п. Ветлужский, ул. Лермонтова | 1967 | 99 | 100 | чугунные | 100,0 |
| | | 2014 | 6 | 50 | полиэтилен | 10,0 |
| | | 1967 | 105 | 150 | чугунные | 100,0 |
| 195 | п. Ветлужский, ул. Лермонтова, 29а, 31а, 33а | 2002 | 150 | 40 | полиэтилен | 34,0 |
| 196 | п. Ветлужский, ул. Лермонтова, 3 | 2002 | 98 | 25 | полиэтилен | 34,0 |
| 197 | п. Ветлужский, ул. Лермонтова, 52а, 56а, 54а | 1994 | 118 | 25 | стальные | 83,3 |
| 198 | п. Ветлужский, ул. Лермонтова, 37 | 2001 | 10 | 20 | полиэтилен | 36,0 |
| 199 | п. Ветлужский, ул. Лермонтова, 48 | 2004 | 32 | 25 | полиэтилен | 30,0 |
| 200 | п. Ветлужский, ул. Ломоносова | 2002 | 392 | 25 | полиэтилен | 34,0 |
| 201 | п. Ветлужский, ул. Молодежная | 1960 | 260 | 100 | чугунные | 100,0 |
| 202 | п. Ветлужский, ул. Молодежная | 2001 | 61,4 | 32 | полиэтилен | 36,0 |
| 203 | п. Ветлужский, ул. Молодежная, 50 | 2002 | 10 | 20 | полиэтилен | 34,0 |
| 204 | п. Ветлужский, ул. Молодежная, 50 | 1970 | 15 | 20 | стальные | 100,0 |
| 205 | п. Ветлужский, ул. Молодежная, 61 (пож. депо) | 2002 | 39 | 63 | полиэтилен | 34,0 |
| 206 | п. Ветлужский, пер. Матросова | 1963 | 441 | 100 | чугунные | 100,0 |
| 207 | п. Ветлужский, пер. Матросова, 3, 5 | 2001 | 40 | 20 | полиэтилен | 36,0 |
| 208 | п. Ветлужский, ул. Монтажников, 1,3,5 | 1975 | 15 | 65 | чугунные | 88,0 |
| 209 | п. Ветлужский, ул. Монтажников, 1а,2а,4,6,8,10 | 2002 | 410 | 32 | полиэтилен | 34,0 |
| | | 2002 | 250 | 25 | полиэтилен | 34,0 |
| 210 | п. Ветлужский, ул. Новая, 3 | 2002 | 29 | 20 | полиэтилен | 34,0 |
| 211 | п. Ветлужский, ул. Новая, 5 | 2002 | 31 | 20 | полиэтилен | 34,0 |
| 212 | п. Ветлужский, ул. Новая, 11 | 2002 | 64 | 25 | полиэтилен | 34,0 |
| 213 | п. Ветлужский, ул. Нефтебаза, 1 | 2016 | 98,6 | 32 | полиэтилен | 6,0 |
| 214 | п. Ветлужский, ул. Октябрьская, 67 | 2002 | 35 | 32 | полиэтилен | 34,0 |
| 215 | п. Ветлужский, пер. Пионерский | 2017 | 131 | 110 | чугунные | 4,0 |
| 216 | п. Ветлужский, ул. Пионерская, 5 | 1973 | 12 | 100 | чугунные | 92,0 |
| 217 | п. Ветлужский, ул. Пионерская, 1 | 1973 | 12 | 100 | чугунные | 92,0 |
| 218 | п. Ветлужский, ул. Пионерская, 10 | 2001 | 46 | 20 | полиэтилен | 36,0 |
| 219 | п. Ветлужский, ул. Пионерская, 9 | 2004 | 16 | 25 | полиэтилен | 30,0 |
| 220 | п. Ветлужский, ул. Пролетарская | 1977 | 153,5 | 100 | чугунные | 84,0 |
| 221 | п. Ветлужский, ул. Первомайская-Пролетарская | 2004 | 105 | 50 | полиэтилен | 30,0 |
| 1 | 2 | 3 | 4 | 5 | 6 | 7 |
| 222 | п. Ветлужский, ул. Первомайская | 1966 | 1214 | 150 | чугунные | 100,0 |

| | | | | | | |
|-----|--|------|-------|-----|------------|-------|
| | | 2013 | 98 | 50 | полиэтилен | 12,0 |
| | | 2013 | 13 | 25 | полиэтилен | 12,0 |
| | | 2017 | 180 | 63 | полиэтилен | 4,0 |
| | | 2017 | 95 | 32 | полиэтилен | 4,0 |
| 223 | п. Ветлужский, ул. Первомайская, 40 | 2002 | 30 | 25 | полиэтилен | 34,0 |
| 224 | п. Ветлужский, ул. Первомайская, 5 | 1960 | 30 | 20 | стальные | 100,0 |
| 225 | п. Ветлужский, ул. Первомайская, 14 | 1966 | 30 | 25 | стальные | 100,0 |
| 226 | п. Ветлужский, ул. Первомайская, 38 | 2002 | 20 | 25 | полиэтилен | 34,0 |
| 227 | п. Ветлужский, ул. Первомайская, 48 | 2002 | 40 | 32 | полиэтилен | 34,0 |
| 228 | п. Ветлужский, ул. Первомайская, 58 | 2002 | 40 | 20 | полиэтилен | 34,0 |
| 229 | п. Ветлужский, ул. Первомайская, 52 | 2004 | 23 | 25 | полиэтилен | 30,0 |
| 230 | п. Ветлужский, ул. Первомайская, 62 | 2004 | 27 | 25 | полиэтилен | 30,0 |
| 231 | п. Ветлужский, ул. Первомайская, 60 | 2004 | 25 | 25 | полиэтилен | 30,0 |
| 232 | п. Ветлужский, ул. Победы | 1969 | 205 | 100 | чугунные | 100,0 |
| 233 | п. Ветлужский, ул. Победы | 1978 | 211 | 150 | чугунные | 82,0 |
| 234 | п. Ветлужский, ул. Победы, 86 | 1981 | 84 | 100 | чугунные | 76,0 |
| 235 | п. Ветлужский, ул. Победы, 64 | 1984 | 120 | 50 | чугунные | 70,0 |
| 236 | п. Ветлужский, ул. Победы, 6 | 1991 | 60,3 | 50 | стальные | 93,3 |
| 237 | п. Ветлужский, ул. Победы, 88а | 1988 | 17,2 | 25 | стальные | 100,0 |
| 238 | п. Ветлужский, ул. Победы, 88 | 2002 | 54,5 | 32 | полиэтилен | 34,0 |
| 239 | п. Ветлужский, ул. Победы, 90 | 2002 | 35 | 75 | полиэтилен | 34,0 |
| 240 | п. Ветлужский, ул. Победы, 95 | 1996 | 40 | 32 | стальные | 76,7 |
| 241 | п. Ветлужский, ул. Победы, 74 | 1967 | 8 | 50 | стальные | 100,0 |
| 242 | п. Ветлужский, ул. Победы, 72 | 2001 | 20 | 25 | полиэтилен | 36,0 |
| 243 | п. Ветлужский, ул. Победы, 55 | 2013 | 60 | 20 | полиэтилен | 12,0 |
| 244 | п. Ветлужский, микрорайон Победы-Дружбы внеплощадочные сети | 1981 | 157,5 | 100 | чугунные | 76,0 |
| 245 | п. Ветлужский, микрорайон Победы, 4 | 2002 | 89 | 76 | стальные | 56,7 |
| | | 2016 | 15 | 63 | полиэтилен | 6,0 |
| | | 1984 | 133 | 133 | стальные | 100,0 |
| 246 | п. Ветлужский, микрорайон Победы, 4а | 2002 | 73 | 63 | полиэтилен | 34,0 |
| 247 | п. Ветлужский, микрорайон Победы, внутриплощадочные сети | 1995 | 32,5 | 50 | стальные | 80,0 |
| | | 1995 | 281 | 100 | стальные | 80,0 |
| | | 1995 | 283 | 200 | стальные | 80,0 |
| 248 | п. Ветлужский, микрорайон Победы, внутриквартальные сети | 1995 | 245 | 100 | чугунные | 48,0 |
| | | 1995 | 117 | 200 | чугунные | 48,0 |
| 249 | п. Ветлужский, ул. Победы, 37 | 1980 | 184 | 100 | чугунные | 78,0 |
| 250 | п. Ветлужский, Подстанция, 110/35 | 1990 | 1080 | 200 | чугунные | 58,0 |
| 251 | п. Ветлужский, Подстанция, 1 | 1996 | 70 | 100 | чугунные | 46,0 |
| 252 | п. Ветлужский, Подстанция, 2,3 | 1970 | 108 | 100 | чугунные | 98,0 |
| 253 | п. Ветлужский, Подстанция, 2,3 | 2000 | 10 | 32 | полиэтилен | 38,0 |
| 254 | п. Ветлужский, Подстанция, 5,7 | 2002 | 66 | 32 | полиэтилен | 34,0 |
| 255 | п. Ветлужский, Подстанция, 6 | 1989 | 125 | 100 | чугунные | 60,0 |
| 256 | п. Ветлужский, Подстанция, 4 | 1986 | 22 | 60 | стальные | 100,0 |
| 257 | п. Ветлужский, Подстанция, 110, № 8 | 1997 | 17 | 89 | стальные | 73,3 |
| 258 | п. Ветлужский, Подстанция, 110, № 5а | 2002 | 25 | 25 | полиэтилен | 34,0 |
| 259 | п. Ветлужский, ул. Первомайская, 6 | 1962 | 65 | 100 | чугунные | 100,0 |
| 260 | п. Ветлужский, ул. Профсоюзная, 11-13 | 2016 | 53 | 32 | полиэтилен | 6,0 |
| 261 | п. Ветлужский, ул. Рабочая | 1949 | 621 | 150 | чугунные | 100,0 |
| | | 1949 | 622 | 100 | чугунные | 100,0 |
| 262 | п. Ветлужский, ул. Рабочая | 1978 | 68,5 | 150 | чугунные | 82,0 |
| 263 | п. Ветлужский, ул. Рабочая, 51 | 1982 | 47,5 | 150 | чугунные | 74,0 |
| 264 | п. Ветлужский, ул. Рабочая, 47 | 1991 | 48 | 100 | чугунные | 56,0 |
| 265 | п. Ветлужский, ул. Рабочая, 59, 60 | 2001 | 12 | 32 | полиэтилен | 36,0 |
| | | 2001 | 22 | 25 | полиэтилен | 36,0 |
| 266 | п. Ветлужский, пер. Рябиновый, 4 | 1992 | 20 | 15 | стальные | 90,0 |
| 267 | п. Ветлужский, ул. Строительная | 1949 | 324 | 150 | чугунные | 100,0 |
| 268 | п. Ветлужский, ул. Строительная, 5 | 1989 | 45 | 20 | полиэтилен | 60,0 |
| 269 | п. Ветлужский, ул. Спортивная | 1959 | 410 | 100 | чугунные | 120,0 |
| 270 | п. Ветлужский, ул. Спортивная, 70 кв. дом | 1977 | 22 | 100 | чугунные | 84,0 |
| 1 | 2 | 3 | 4 | 5 | 6 | 7 |
| 271 | п. Ветлужский, ул. Спортивная, 10 | 1986 | 31 | 50 | чугунные | 66,0 |

| | | | | | | |
|-----|--|------|--------|-----|------------|-------|
| | | 1986 | 1 | 50 | чугунные | 66,0 |
| 272 | п. Ветлужский, ул. Садовая | 1957 | 249 | 150 | чугунные | 100,0 |
| | | 1957 | 249 | 100 | чугунные | 100,0 |
| 273 | п. Ветлужский, ул. Садовая | 1971 | 307 | 100 | чугунные | 96,0 |
| 274 | п. Ветлужский, ул. Садовая, 12а, корп.1,2 | 1986 | 83 | 89 | стальные | 100,0 |
| 275 | п. Ветлужский, ул. Садовая, 7, 9 | 2002 | 90 | 32 | полиэтилен | 34,0 |
| 276 | п. Ветлужский, ул. Садовая, 9 | 1961 | 20 | 20 | стальные | 100,0 |
| 277 | п. Ветлужский, ул. Садовая, 19 | 2002 | 20 | 63 | полиэтилен | 34,0 |
| 278 | п. Ветлужский, ул. Садовая, 18 | 2002 | 7 | 63 | полиэтилен | 34,0 |
| 279 | п. Ветлужский, ул. Сосновая роща, 5 | 1965 | 50 | 20 | стальные | 100,0 |
| 280 | п. Ветлужский, ул. Транспортная | 1952 | 170 | 100 | чугунные | 100,0 |
| 281 | п. Ветлужский, ул. Терешковой, 13а | 2001 | 40 | 32 | полиэтилен | 36,0 |
| 282 | п. Ветлужский, ул. Терешковой, 10 | 2002 | 30 | 25 | полиэтилен | 34,0 |
| 283 | п. Ветлужский, ул. Терешковой, 10 | 1962 | 16,5 | 25 | стальные | 100,0 |
| 284 | п. Ветлужский, ул. Терешковой, 2 | 2002 | 20 | 25 | полиэтилен | 34,0 |
| 285 | п. Ветлужский, ул. Терешковой, 11 | 2002 | 11,5 | 25 | полиэтилен | 34,0 |
| 286 | п. Ветлужский, ул. Терешковой, 12 | 2013 | 16 | 50 | полиэтилен | 12,0 |
| 287 | п. Ветлужский, ул. Терешковой, 1-9 | 2016 | 246,5 | 100 | стальные | 10,0 |
| 288 | п. Ветлужский, пер. Тихий | 2004 | 230 | 40 | полиэтилен | 30,0 |
| 289 | п. Ветлужский, пер. Урицкого, 55 | 1987 | 60 | 50 | стальные | 100,0 |
| 290 | п. Ветлужский, пер. Урицкого, 22 | 2001 | 50 | 25 | полиэтилен | 36,0 |
| 291 | п. Ветлужский, пер. Урицкого, 17 | 2001 | 50 | 25 | полиэтилен | 36,0 |
| 292 | п. Ветлужский, ул. Урицкого, 39 | 1997 | 139 | 50 | стальные | 73,3 |
| | до ул. Победы | 1997 | 82 | 32 | стальные | 73,3 |
| 293 | п. Ветлужский, ул. Центральная | 1962 | 560 | 100 | чугунные | 100,0 |
| 294 | п. Ветлужский, ул. Центральная, 19 | 2002 | 35 | 20 | полиэтилен | 34,0 |
| 295 | п. Ветлужский, ул. Центральная, 17 | 2002 | 13 | 25 | полиэтилен | 34,0 |
| 296 | п. Ветлужский, ул. Центральная, 28 (муз. школа) | 1953 | 180 | 50 | чугунные | 100,0 |
| 297 | п. Ветлужский, ул. Центральная | 1960 | 65 | 100 | чугунные | 100,0 |
| | | | | | | |
| 298 | п. Ветлужский, ул. Центральная | 1981 | 30 | 50 | стальные | 100,0 |
| 299 | п. Ветлужский, ул. Центральная, (до КНС-7) | 1974 | 52 | 50 | стальные | 100,0 |
| 300 | п. Ветлужский, ул. Центральная, 24А | 1994 | 120 | 150 | чугунные | 50,0 |
| 301 | п. Ветлужский, ул. Чкалова | 1963 | 520 | 150 | чугунные | 100,0 |
| 302 | п. Ветлужский, ул. Чкалова | 1994 | 13,8 | 100 | стальные | 83,3 |
| | | 2013 | 240 | 100 | полиэтилен | 12,0 |
| | | 2014 | 46,2 | 110 | полиэтилен | 10,0 |
| 303 | п. Ветлужский, ул. Чкалова, 60 | 1996 | 205 | 100 | чугунные | 46,0 |
| 304 | п. Ветлужский, ул. Чкалова, 48 | 2001 | 150 | 32 | полиэтилен | 36,0 |
| | | 1999 | 6 | 25 | стальные | 66,7 |
| 305 | п. Ветлужский, ул. Чкалова, 13 | 2002 | 20 | 25 | полиэтилен | 34,0 |
| 306 | п. Ветлужский, ул. Чкалова, 13 | 2002 | 20 | 32 | полиэтилен | 34,0 |
| 307 | п. Ветлужский, ул. Чайковского | 1958 | 230 | 150 | чугунные | 100,0 |
| | | 1958 | 231 | 100 | чугунные | 100,0 |
| 308 | п. Ветлужский, ул. Чайковского, 19а, 19б, 19в, 19г | 2004 | 64 | 40 | полиэтилен | 30,0 |
| | | 2004 | 25 | 50 | стальные | 50,0 |
| 309 | п. Ветлужский, пер. Чайковского | 1997 | 116 | 100 | чугунные | 44,0 |
| 310 | п. Ветлужский, пер. Чайковского | 1997 | 26 | 57 | стальные | 73,3 |
| | | 1997 | 51 | 40 | стальные | 73,3 |
| 311 | п. Ветлужский, ул. Чайковского, 28 | 2001 | 22 | 20 | полиэтилен | 36,0 |
| 312 | п. Ветлужский, ул. Чайковского, 18 | 1967 | 25 | 40 | стальные | 100,0 |
| 313 | п. Ветлужский, ул. Чайковского, 16 | 1975 | 10 | 50 | стальные | 100,0 |
| 314 | п. Ветлужский, ул. Чайковского, 22а | 2004 | 80 | 40 | полиэтилен | 30,0 |
| 315 | п. Ветлужский, ул. Чайковского, Белинского, Сосновая роща | 1972 | 1381,1 | 100 | чугунные | 94,0 |
| 316 | п. Ветлужский, ул. Шевченко | 1963 | 210 | 150 | чугунные | 100,0 |
| 317 | п. Ветлужский, ул. Шевченко, 3 | 2002 | 35 | 25 | полиэтилен | 34,0 |
| 318 | п. Ветлужский, ул. Энтузиастов | 1961 | 340 | 100 | чугунные | 100,0 |
| | | 1961 | 340 | 150 | чугунные | 100,0 |
| 1 | 2 | 3 | 4 | 5 | 6 | 7 |
| 319 | п. Ветлужский, ул. Энтузиастов, 2 | 1974 | 6 | 100 | чугунные | 90,0 |

| | | | | | | |
|-----|--|------|-----------------|-----|------------|-------------|
| 320 | п. Ветлужский, ул. Энтузиастов, 13 | 1984 | 60 | 72 | чугунные | 70,0 |
| 321 | п. Ветлужский, ул. Энтузиастов, 14а | 1991 | 8 | 100 | чугунные | 56,0 |
| 322 | п. Ветлужский, ул. Энтузиастов, 4а | 1991 | 45,5 | 40 | стальные | 93,3 |
| 323 | п. Ветлужский, ул. Энтузиастов, 1 | 2002 | 78 | 32 | полиэтилен | 34,0 |
| 324 | п. Ветлужский, ул. Энтузиастов, 19 | 2002 | 25 | 25 | полиэтилен | 34,0 |
| 325 | п. Ветлужский, ул. Энтузиастов, 15 | 2004 | 27 | 25 | полиэтилен | 30,0 |
| 326 | п. Ветлужский, ул. Энтузиастов, 23 | 1991 | 30 | 32 | полиэтилен | 56,0 |
| 327 | Сеть к КНС-1 | 1971 | 121 | 50 | чугунные | 96,0 |
| 328 | Водопровод к фильтровальной станции | 1966 | 104 | 350 | стальные | 100,0 |
| | | 1966 | 202 | 200 | стальные | 100,0 |
| | | 1966 | 50 | 100 | стальные | 100,0 |
| | | 1966 | 110 | 250 | стальные | 100,0 |
| 329 | Сети водопровода (ОСК) | 1972 | 681 | 100 | чугунные | 94,0 |
| 330 | Внутриквартальные сети водопровода (п. Новый) | 2006 | 905 | 200 | стальные | 43,3 |
| | | 2006 | 55 | 100 | стальные | 43,3 |
| 331 | Наружный производственный водопровод (ОСК) | 2000 | 148 | 100 | чугунные | 38,0 |
| 332 | Наружный хоз. водопровод от ВК-2 до цеха обезвоживания (ОСК) | 2001 | 78 | 100 | чугунные | 36,0 |
| 333 | Напорный водопровод обезвоживания осадка, водопровод к ОСК | 2000 | 45 | 250 | стальные | 63,3 |
| 334 | Водопровод от НС2-го подъема до ЭМЗ (ул. Октябрьская) | 1963 | 2600 | 150 | чугунные | 112,0 |
| 335 | Водопровод к зданию КНС-4, ул. Парковая | 2003 | 69 | 40 | полиэтилен | 32,0 |
| 336 | Водопровод до КНС-8, ул. Рабочая | 1974 | 70 | 25 | полиэтилен | 90,0 |
| 337 | Водопровод 2-ой очереди от НС 2-го подъема до т. Д ул. Центральная | 1981 | 850 | 500 | стальные | 126,7 |
| 338 | Наружный трубопровод от склада хранения мокрой соли до цеха коагулирования (НФС) | 2003 | 40 | 63 | полиэтилен | 32,0 |
| | | 2003 | 80 | 40 | полиэтилен | 32,0 |
| | | 2003 | 20 | 25 | полиэтилен | 32,0 |
| 339 | Фильтровальная станция | 1948 | 264 | 75 | чугунные | 142,0 |
| | | 1948 | 265 | 100 | чугунные | 142,0 |
| 340 | Водоводы НС 2-подъема до ул. Ленина 3под. | 1968 | 2473 | 250 | чугунные | 102,0 |
| 341 | Водоводы НС 3-подъема до ЦРБ | 1977 | 1194 | 300 | чугунные | 84,0 |
| 342 | Водовод 2-ой очереди от ул. Центральной | 1980 | 618 | 500 | чугунные | 78,0 |
| 343 | Водовод от р. Шолешки до 3 подъема | 1978 | 1500 | 500 | чугунные | 82,0 |
| 344 | Водовод разводящая нитка от НС 2-го подъема до т. А ул. Труда | 1981 | 520 | 300 | чугунные | 76,0 |
| 345 | Водовод от НС 2-го подъема до ул. Рабочая по ул. Садовая, Молодежная | 1981 | 1116 | 300 | чугунные | 76,0 |
| 346 | Водовод от НФС до НС 2-го подъема | 1981 | 20 | 300 | стальные | 126,7 |
| 347 | Водовод от НС 2-го подъема до НС-3 | 1988 | 1342 | 500 | чугунные | 62,0 |
| 348 | Водовод № 1 -1 подъем | 1949 | 1328 | 700 | стальные | 233,3 |
| 349 | Водовод № 2 -1 подъем | 1949 | 1648 | 600 | чугунные | 140,0 |
| 350 | Водовод № 3 -1 подъем | 1970 | 1680 | 600 | чугунные | 98,0 |
| | ВСЕГО сетей, пм | | 66 613,3 | | | 81,4 |
| | в том числе: | | | | | |
| | - сети, принятые во временную эксплуатацию (бесхозные), пм | | 2 042,9 | | | |
| | - водоводы, пм | | 8 970,0 | | | |
| | - уличная водопроводная сеть, пм | | 40 500,8 | | | |
| | - внутриквартальная и внутридворовая сеть, пм | | 17 142,5 | | | |

Таблица 1.4.4.2. Соотношение материалов изготовления водопроводных труб

| Наименование материала трубопровода | Протяженность сетей, м | % от общей протяженности сетей |
|-------------------------------------|------------------------|--------------------------------|
| Чугун | 44 858,1 | 67,3 |
| Асбоцемент | 90,5 | 0,1 |
| Сталь | 8 960,5 | 13,5 |
| Полиэтилен | 12 704,2 | 19,1 |
| Всего: | 66 613,3 | 100 |

Таблица 1.4.4.3. Протяжённость трубопроводов по диаметрам и материалу изготовления

| Материал | Менее 150 мм | 200-350 мм | 500 мм | 600 мм | 700 мм | Всего (км) |
|---------------|--------------|--------------|-------------|------------|-------------|--------------|
| сталь | 4,51 | 2,27 | 0,85 | | 1,33 | 8,96 |
| чугун | 30,07 | 8,03 | 3,46 | 3,3 | | 44,86 |
| асбоцемент | | 0,09 | | | | 0,09 |
| ПЭ | 12,7 | | | | | 12,7 |
| Всего: | 47,28 | 10,39 | 4,31 | 3,3 | 1,33 | 66,61 |

Доля современных полиэтиленовых труб составляет 23,6% от общего объема трубопроводов или 12,7 км. В сравнении с 2014 годом доля полиэтиленовых труб составляла всего 11,7% или 8 км трубопровода.

Таким образом, предприятие активно проводит ремонтные работы с применением современных полиэтиленовых труб, что значительно увеличивает срок эксплуатации водопроводных труб.

В 2020 году была выявлена бесхозяйная сеть по адресу г. Шарья, 1 микрорайон д. 29 протяженностью 32, 6 пм, диаметром 32 мм, материал ПВХ, которая должна быть передана на обслуживание ООО «Водоканалсервис».

Диаграмма длины трубопроводов по материалу изготовления приведена на рисунке 1.4.4.1.



Рисунок 1.4.4.1 - Диаграмма протяженности водоводов по видам материала.

Водоразборные колонки, количество пользующихся колонками людей и количество гидрантов, обслуживаемых ООО «Водоканалсервис» приведены в таблице 1.4.4.4

Таблица 1.4.4.4 Водоразборные колонки и гидранты на сетях ООО «Водоканалсервис» Шарьинское представительство

| № п/п | Адрес водоразборной колонки и гидранта | Кол-во гидрантов, пользователей колонками, чел | Техническое состояние колонок и гидрантов |
|------------------------|---|--|---|
| Колонки | | | |
| 1 | 2 | 3 | 4 |
| п. Ветлужский | | | |
| 1 | ул. Первомайская,41 | 3 | исправна |
| 2 | ул. Первомайская,63 | 9 | исправна |
| 3 | ул. Пролетарская,47 | 6 | исправна |
| 4 | ул. Пролетарская,59 (у школы №8) | 3 | исправна |
| г. Шарья | | | |
| 5 | кв. Коммуны, 15 | 4 | исправна |
| 6 | кв. Коммуны, 3 | 27 | исправна |
| 7 | ул. Рабочая, 40 | 1 | исправна |
| 8 | ул. Ленина, 32 | 1 | исправна |
| 9 | ул. Ленина, 25 | 9 | исправна |
| 10 | ул. Ленина, 55 | 2 | исправна |
| 11 | ул. Ленина, 52 | 3 | исправна |
| 12 | ул. Авиационная,72 | 4 | исправна |
| Итого: 23 шт. | | 72 чел | |
| Гидранты | | | |
| г. Шарья | | | |
| 1 | ул. Ленина, д. 3 | | исправен |
| 2 | ул. Ленина, д. 7/28 | | исправен |
| 3 | ул. Ленина, д. 11/34 | | исправен |
| 4 | ул. Ленина, д. 11/42 | | исправен |
| 5 | ул. Ленина, д. 17/РКЦ | | исправен |
| 6 | ул. Ленина, д. 19/ПЧ-10 | | исправен |
| 7 | ул. Ленина, д. 23-25 | | исправен |
| 8 | ул. Ленина, д. 29/перекресток ул. Партизанская | | исправен |
| 9 | ул. Ленина, д. 35/перекресток ул. Орджоникидзе | | исправен |
| 10 | ул. Ленина, д. 41-43 | | исправен |
| 11 | ул. Ленина, д. 47/перекресток ул. Черняховского | | исправен |
| 12 | ул. Ленина, д. 55/перекресток ул. Жукова | | исправен |
| 13 | ул. Ленина, д. 6/перекресток ул. Димитрова | | исправен |
| 15 | ул. Ленина, д. 91 | | исправен |
| 16 | ул. Ленина, д. 95/перекресток ул. Полярников | | исправен |
| 1 | 2 | 3 | 4 |
| 17 | ул. Ленина/поворот на ОСК | | исправен |
| 18 | ул. Ленина, д. 130/напротив химчистки | | исправен |
| 19 | ул. Ленина, /остановка Парк | | исправен |
| 20 | ул. Ленина, д. 126/территория школы-интерната | | исправен |
| 21 | ул. Ленина, д. 15/ПФР | | исправен |
| Итого по улице: | | 21 шт. | |
| 22 | ул. Крупской, д. 3 | | исправен |
| 23 | ул. Крупской, д. 12 | | исправен |
| 24 | ул. Крупской, д. 18/перекресток ул. Пролетарская | | исправен |
| 25 | ул. Крупской, д. 24/перекресток ул. Белозеровская | | исправен |

| | | | |
|----|--|---------------|----------|
| 26 | ул. Крупской, д. 30/перекресток ул. Садовая | | исправен |
| 27 | ул. Крупской, д. 38-40 | | исправен |
| | Итого по улице: | 6 шт. | |
| 28 | ул. Авиационная, д. 6-8 | | исправен |
| 29 | ул. Авиационная, д. 14 | | исправен |
| 30 | ул. Авиационная, д. 18-20 / перекресток ул. Горького | | исправен |
| 31 | ул. Авиационная, д. 26 | | исправен |
| 32 | ул. Авиационная, д. 44 / перекресток ул. Крупской | | исправен |
| 33 | ул. Авиационная, д. 58 | | исправен |
| 34 | ул. Авиационная, д. 78-80 | | исправен |
| 35 | ул. Авиационная, д. 92 | | исправен |
| 36 | ул. Авиационная / перекресток ул. Складская | | исправен |
| 37 | ул. Авиационная /АГЗС | | исправен |
| 38 | ул. Авиационная, д. 70 | | исправен |
| 39 | ул. Авиационная, д. 108 | | исправен |
| | Итого по улице: | 12 шт. | |
| 40 | ул. Октябрьская / напротив администрации | | исправен |
| 41 | ул. Октябрьская, д. 9/почта | | исправен |
| 42 | ул. Октябрьская, д. 41,43 /пер-к ул. Пролетарская | | исправен |
| 43 | ул. Октябрьская, д. 51/перекресток ул. Белозеровская | | исправен |
| 44 | ул. Октябрьская, д. 53-55 | | исправен |
| 45 | ул. Октябрьская, д. 6 / перекресток ул. Полярников | | исправен |
| | Итого по улице: | 6 шт. | |
| 46 | ул. Полярников, д. 5 | | исправен |
| 47 | ул. Полярников, д. 17 | | исправен |
| 48 | ул. Полярников, д. 45 / перекресток ул. Черняховского, д. 40 | | исправен |
| 49 | ул. Полярников/перекресток ул. Димитрова | | исправен |
| 50 | ул. Полярников, д.65/перекресток ул. Депутатская,23 | | исправен |
| 51 | ул. Полярников, /перекресток ул. Костромская | | исправен |
| 52 | ул. Полярников, 69/перекресток ул. Костромская, 27 | | исправен |
| 53 | ул. Полярников, д. 7/школа №1 | | исправен |
| 54 | ул. Полярников, д.19/перекресток ул. Партизанская | | исправен |
| 55 | ул. Полярников, д. 35/перекресток ул. Димитрова, 35 | | исправен |
| | Итого по улице: | 10 шт. | |
| 56 | ул. Димитрова, д. 3 | | исправен |
| 57 | ул. Димитрова, д. 25 | | исправен |
| | Итого по улице: | 2 шт. | исправен |
| 58 | ул. Солнечная / напротив школы-интерната | | исправен |
| 59 | ул. Солнечная/школа № 6 напротив пристройки | | исправен |
| 60 | ул. Солнечная, д. 5/школа № 6 | | исправен |
| 61 | ул. Солнечная, школа № 6/пер-к ул. Костромская | | исправен |
| 1 | 2 | 3 | 4 |
| 62 | ул. Солнечная/перекресток ул. Жукова | | исправен |
| 63 | ул. Солнечная, д. 44 | | исправен |
| 64 | ул. Солнечная, д. 48-50/перекресток ул. Димитрова | | исправен |
| 5 | Итого по улице: | 7 шт. | |
| 65 | ул. имени 50-летия Советской власти д. 41 | | исправен |
| 66 | ул. имени 50-летия Советской власти д. 43 | | исправен |
| 67 | ул. имени 50-летия Советской власти д. 51 | | исправен |
| 68 | ул. имени 50-летия Советской власти /перекресток ул. Гоголя | | исправен |
| 69 | ул. имени 50-летия Советской власти, д. 31-33 | | исправен |

| | | | |
|-----|---|---------------|----------|
| | /перекресток 1-й микрорайон | | |
| 70 | ул. имени 50-летия Советской власти, д. 35а | | исправен |
| 71 | ул. имени 50-летия Советской власти, д. 12 (магазин «Десяточка») | | исправен |
| | Итого по улице: | 7 шт. | |
| 72 | ул. Больничный городок (у котельной) | | исправен |
| 73 | ул. Хирурга Крылова (у станции скорой помощи) | | исправен |
| 74 | ул. Хирурга Крылова (у детского сада) | | исправен |
| 75 | ул. Хирурга Крылова (у въезда к котельной) | | исправен |
| | Итого по улице: | 4 шт. | |
| 76 | ул. Адмирала Виноградова, д. 34 | | исправен |
| 77 | ул. Адмирала Виноградов (напротив базы торго) | | исправен |
| 78 | ул. Адмирала Виноградова (напротив мебельной фабрики) | | исправен |
| 79 | ул. Адмирала Виноградова, д. 39 (напротив гаража ЖКХ) | | исправен |
| 80 | ул. Адмирала Виноградова, д. 43 | | исправен |
| 81 | ул. Адмирала Виноградова, д. 41 | | исправен |
| 82 | ул. Адмирала Виноградова, д. 40 | | исправен |
| 83 | ул. Адмирала Виноградова, д. 7 | | исправен |
| 84 | ул. Адмирала Виноградова, д. 29 | | исправен |
| 85 | ул. Адмирала Виноградова/ДЮСШ | | исправен |
| 86 | ул. Адмирала Виноградова/ЦЗН | | исправен |
| 87 | ул. Адмирала Виноградова, территория ж/д больницы | | исправен |
| | Итого по улице: | 12 шт. | |
| 88 | ул. Песочная, д. 1 | | исправен |
| 89 | ул. Песочная, д. 19 | | исправен |
| | Итого по улице: | 2 шт. | |
| 90 | ул. Ивана Шатрова, д. 41-41а | | исправен |
| 91 | ул. Ивана Шатрова/совхоз-техникум | | исправен |
| | Итого по улице: | 2 шт. | |
| 92 | ул. Юбилейная, д. 4 | | исправен |
| 93 | ул. Юбилейная, д. 11 | | исправен |
| 94 | ул. Юбилейная, д. 14а | | исправен |
| 95 | ул. Юбилейная (у гимназии) | | исправен |
| 96 | ул. Юбилейная, д. 4 | | исправен |
| 97 | ул. Юбилейная, д. 14а | | исправен |
| 98 | ул. Юбилейная, д. 11 (справа) | | исправен |
| 99 | ул. Юбилейная, д. 13 у кафе «Бессонница» | | исправен |
| | Итого по улице: | 8 шт. | |
| 100 | ул. Чапаева, д. 32 | | исправен |
| 101 | ул. Чапаева, д.4/перекресток ул. О. Степановой, д. 62 | | исправен |
| 1 | 2 | 3 | 4 |
| 102 | ул. Чапаева, д. 2 ГОВД | | исправен |
| | Итого по улице: | 3 шт. | |
| 103 | ул. О. Степановой, д. 55 | | исправен |
| | Итого по улице: | 1 шт. | |
| 104 | ул. Гоголя, д. 17/перекресток ул. И. Шатрова | | исправен |
| 105 | ул. Гоголя, д. 19-21 (у ХСУ) | | исправен |
| | Итого по улице: | 2 шт. | |
| 106 | ул. П. Морозова/центральный рынок | | исправен |
| | Итого по улице: | 1 шт. | |
| 107 | ул. Автомобилистов, д. 4 | | исправен |

| | | | |
|-----|---|----------------|----------|
| | Итого по улице: | 1 шт. | |
| 108 | ул. Орджоникидзе, д. 60-62 | | исправен |
| 109 | ул. Орджоникидзе, д.56 кор.1 | | исправен |
| 110 | ул. Орджоникидзе, д. 64/перекресток ул.им.50-летия Советской власти | | исправен |
| | Итого по улице: | 3 шт. | |
| 111 | ул. Промышленная, д. 6 магазин «Топаз» | | исправен |
| 112 | ул. Промышленная ТК «Адмирал» | | исправен |
| | Итого по улице: | 2 шт. | |
| 113 | ул. Квартал Коммуны, д. 15 | | исправен |
| 114 | ул. Квартал Коммуны, д. 13 | | исправен |
| | Итого по улице: | 2 шт. | |
| 115 | ул. Партизанская, д.3 / перекресток ул. Орджоникидзе 4-й квартал | | исправен |
| 116 | ул. Партизанская, д.4/перекресток ул. Орджоникидзе 4-й квартал | | исправен |
| | Итого по улице: | 2 шт. | |
| | Всего в г. Шарья: | 116 шт. | исправен |
| | п. Ветлужский | | исправен |
| 117 | ул. Энтузиастов, д. 1 | | исправен |
| 118 | ул. Энтузиастов, д. 1а | | исправен |
| 119 | ул. Энтузиастов, д. 13 | | исправен |
| 120 | ул. Энтузиастов/перекресток ул. Рабочая | | исправен |
| 121 | ул. Энтузиастов у детского сада | | исправен |
| | Итого по улице: | 5 шт. | |
| 122 | ул. Центральная, д. 12 | | исправен |
| 123 | ул. Центральная, д. 16 | | исправен |
| 124 | ул. Центральная (у Дома культуры) | | исправен |
| 125 | ул. Центральная, д. 25 /перекресток ул. Рабочая | | исправен |
| | Итого по улице: | 4 шт. | |
| 126 | ул. Калинина, д. 3 | | исправен |
| | Итого по улице: | 1 шт. | |
| 127 | ул. Молодежная, д. 57 | | исправен |
| 128 | ул. Молодежная, д. 47 | | исправен |
| 129 | ул. Молодежная у ЖБК | | исправен |
| 130 | ул. Молодежная, д. 61 | | исправен |
| | Итого по улице: | 4 шт. | |
| 131 | ул. Маяковского, д. 6 у ЖБК | | исправен |
| | Итого по улице: | 1 шт. | |
| 132 | ул. Монтажников, д. 5 | | исправен |
| | Итого по улице: | 1 шт. | |
| 133 | ул. Садовая, д. 4-6 | | исправен |
| 1 | 2 | 3 | 4 |
| 134 | ул. Садовая, д.12 у общежития | | исправен |
| 135 | ул. Садовая, д. 12 у санатория-профилактория | | исправен |
| 136 | ул. Садовая, д. 14 | | исправен |
| | Итого по улице: | 4 шт. | |
| 137 | ул. Строительная, д. 5 | | исправен |
| | Итого по улице: | 1 шт. | |
| 138 | ул. Спортивная, д. 5-7 | | исправен |
| | Итого по улице: | 1 шт. | |
| 139 | ул. Победы, д. 64 /перекресток ул. Спортивная | | исправен |
| 140 | ул. Победы, д. 8 прогимназия №18 | | исправен |

| | | | |
|-----|---|----------------|----------|
| 141 | ул. Победы, д. 84 | | исправен |
| 142 | ул. Победы, д. 86 | | исправен |
| 143 | ул. Победы, д. 63 | | исправен |
| 144 | ул. Победы, д. 4 | | исправен |
| | Итого по улице: | 6 шт. | |
| 145 | Микрорайон Победы, д. 5 | | исправен |
| 146 | Микрорайон Победы, д. 2 | | исправен |
| 147 | Микрорайон Победы, д. 1/перекресток ул. Урицкого | | исправен |
| 148 | Микрорайон Победы, д. 1/ у магазина «Яна» | | исправен |
| | Итого по улице: | 4 шт. | |
| 149 | ул. Подстанция-110, д. 3 | | исправен |
| 150 | ул. Подстанция-110, д. 2 | | исправен |
| 151 | ул. Подстанция-110, д. 8 | | исправен |
| 152 | ул. Подстанция-110, д. 1 | | исправен |
| | Итого по улице: | 4 шт. | |
| 153 | ул. Дружбы, д. 2 | | исправен |
| 154 | ул. Дружбы, д. 1-3 | | исправен |
| 155 | ул. Дружбы, д. 5 | | исправен |
| | Итого по улице: | 3 шт. | |
| 156 | ул. Рабочая, 30/перекресток ул. Октябрьская | | исправен |
| 157 | ул. Октябрьская, д. 1/перекресток ул. Рабочая | | исправен |
| 158 | пер. Октябрьский/ перекресток ул. Рабочая | | исправен |
| | Итого по улице: | 3 шт. | |
| 159 | ул. Чкалова/ перекресток ул. Рабочая | | исправен |
| 160 | ул. Чкалова, д. 11-13 | | исправен |
| 161 | ул. Чкалова/перекресток ул. Победы | | исправен |
| | Итого по улице: | 3 шт. | |
| 162 | ул. Лермонтова, д. 13 | | исправен |
| 163 | ул. Лермонтова, д. 31 | | исправен |
| 164 | ул. Лермонтова, д. 39 | | исправен |
| 165 | ул. Лермонтова, д. 49 | | исправен |
| | Итого по улице: | 4 шт. | |
| 166 | ул. Чайковского, д. 2 | | исправен |
| 167 | ул. Чайковского, д. 41 | | исправен |
| 168 | ул. Чайковского, д. 25-27 | | исправен |
| 169 | ул. Чайковского, д. 35 | | исправен |
| | Итого по улице: | 4 шт. | |
| 170 | ул. Первомайская, д. 13 | | исправен |
| 171 | ул. Первомайская, д. 21 | | исправен |
| 172 | ул. Первомайская, д. 33-35 | | исправен |
| 173 | ул. Первомайская, д. 51-53 | | исправен |
| | Итого по улице: | 4 шт. | |
| 1 | 2 | 3 | 4 |
| 174 | ул. Профсоюзная, д.19-11 /перекресток ул. Пролетарская | | исправен |
| 175 | ул. Профсоюзная / перекресток ул. Первомайская | | исправен |
| | Итого по улице: | 2 шт. | |
| 176 | ул. Кооперативная, КЦСОН | | исправен |
| | Итого по улице: | 1 шт. | |
| 177 | ул. Труда, д. 3 | | исправен |
| | Итого по улице: | 1 шт. | |
| | итого в п. Ветлужский | 60 шт. | |
| | Всего: в ГО г. Шарья | 177 шт. | |

Количество обслуживаемых гидрантов составляет 177 штук. На сетях установлено и эксплуатируется 12 водоразборных колонки, количество пользующихся составляет 72 человека.

Количество инцидентов и аварий на сетях водоснабжения в 2020 году составило 92 случая, или 1,38 аварии на 1 км сети. Устранение инцидентов предприятие выполняет путем перекладки внутриквартальных и внутри дворовых сетей с применением современных труб из полиэтилена.

В настоящее время в городском округе от сетей ХВС, обслуживаемых ООО «Водоканалсервис» имеется круглосуточное обеспечение водой. Есть проблемы, связанные с плохим состоянием домовых вводов и внутридомовых сетей водопровода.

Система сетей водоснабжения МУП «Шарьинская ТЭЦ»

Система сетей водоснабжения МУП «Шарьинская ТЭЦ» состоит из следующих производственных объектов:

- три скважины;
- три контррезервуара, каждый объемом 150 м³;
- водопроводные сети протяженностью 11 281,6 км
- водоразборные колонки -7 шт;
- пожарные гидранты -6 шт.

Водопроводные сети МУП «Шарьинская ТЭЦ» представлены в таблице 1.4.4.5

Таблица 1.4.4.5. Водопроводные сети МУП «Шарьинская ТЭЦ»

| № п/п | Населенный пункт | Год строительства сетей | Диаметр, мм | Материал трубопроводов | Протяженность сетей, м |
|-------|-----------------------------|-------------------------|-------------|------------------------|------------------------|
| 1 | 2 | 3 | 4 | 5 | 6 |
| 1 | г. Шарья к жилому дому № 8. | 2007 | 50 | сталь | 417 |
| 2 | г. Шарья к жилому дому № 8. | 1969 | 100 | чугун | 211 |
| 3 | г. Шарья, ст. Шарья | 1984 | 150 | чугун | 421 |
| 4 | г. Шарья, ст. Шарья | 1947 | 250 | чугун | 1462 |
| 5 | г. Шарья, ст. Шарья | 1927 | 250 | чугун | 1392 |
| 6 | г. Шарья, ст. Шарья | 1971 | 200 | чугун | 917 |
| 7 | г. Шарья, ст. Шарья | 1971 | 100 | чугун | 304 |
| 8 | г. Шарья, ст. Шарья | 1939 | 100 | чугун | 349 |
| 9 | г. Шарья, ст. Шарья | 1993 | 200 | чугун | 910 |
| 10 | г. Шарья, ст. Шарья | 1990 | 250 | чугун | 1122 |
| 11 | г. Шарья, ст. Шарья | 1928 | 150 | чугун | 490 |
| 12 | г. Шарья, ст. Шарья | 1956 | 150 | чугун | 382 |
| 13 | г. Шарья, ст. Шарья | 1935 | 100 | чугун | 126 |
| 14 | г. Шарья, ст. Шарья | 1938 | 100 | чугун | 74 |
| 15 | г. Шарья, ст. Шарья | 1940 | 100 | чугун | 119 |
| 16 | г. Шарья, ст. Шарья | 1940 | 100 | чугун | 47 |
| 17 | г. Шарья, ст. Шарья | 1935 | 100 | чугун | 10 |
| 1 | 2 | 3 | 4 | 5 | 6 |
| 18 | г. Шарья, ст. Шарья | 1946 | 100 | чугун | 104 |
| 19 | г. Шарья, ст. Шарья | 1927 | 150 | чугун | 246 |
| 20 | г. Шарья, ст. Шарья | 1952 | 100 | чугун | 95 |
| 21 | г. Шарья, ст. Шарья | 1956 | 100 | чугун | 132 |
| 22 | г. Шарья, ст. Шарья | 1928 | 100 | чугун | 139 |
| 23 | г. Шарья, ст. Шарья | 1993 | 100 | чугун | 146 |
| 24 | г. Шарья, ст. Шарья | 1990 | 100 | чугун | 245 |
| 25 | г. Шарья, ст. Шарья | 1984 | 100 | чугун | 297 |
| 26 | г. Шарья, ст. Шарья | 1939 | 100 | чугун | 194 |
| 27 | г. Шарья, ст. Шарья | 1946 | 250 | чугун | 607 |
| 28 | г. Шарья, к дому №12 | 1952 | 100 | чугун | 80 |

| | | | | | |
|---------------------|---|------|-----|-------|-----------------|
| 29 | г. Шарья, ул. Вокзальная д.69а | 2010 | 100 | сталь | 152,1 |
| 30 | г. Шарья, ул. Вокзальная, от внешней стороны дома № 22 до водоподъемной насосной установки. | 2002 | 100 | сталь | 18 |
| 31 | г. Шарья, ул. Вокзальная, от внешней стороны дома № 24 до водоподъемной насосной установки | 2002 | 100 | сталь | 73,5 |
| Всего сетей: | | | | | 11 281,6 |

Таблица 1.4.4.6. Соотношение материалов изготовления водопроводных труб

| Наименование материала трубопровода | Протяженность сетей, м | % от общей протяженности сетей |
|-------------------------------------|------------------------|--------------------------------|
| чугун | 10 621,0 | 94,2 |
| сталь | 660,6 | 5,8 |
| Всего: | 11 281,6 | 100 |

Таблица 1.4.4.7. Протяжённость трубопроводов по диаметрам и материалу изготовления

| Материал | Менее 150 мм | 200-350 мм | 500 мм | 600 мм | 700 мм | Всего (км) |
|---------------|--------------|--------------|--------|--------|--------|---------------|
| сталь | 0,66 | - | - | - | - | 0,66 |
| чугун | 5,128 | 5,493 | - | - | - | 10,621 |
| Всего: | 5,788 | 5,493 | - | - | - | 11,282 |

Современные полиэтиленовые трубы в общем объеме трубопроводов отсутствуют.

Таким образом, предприятию необходимо активно проводить ремонтные работы с применением современных полиэтиленовых труб, что значительно увеличит срок эксплуатации водопроводных сетей.

В 2020 году бесхозных сетей водоснабжения не выявлено.

Аварий на сетях водоснабжения не было.

Водоразборные колонки и гидранты, обслуживаемые МУП «Шарьинская ТЭЦ» приведены в таблице 1.4.4.8

Таблица 1.4.4.8 Водоразборные колонки и гидранты

| № п/п | Адрес водоразборной колонки или гидранта | Кол-во человек, пользующихся колонками | Техническое состояние колонок и гидрантов |
|-----------------|--|--|---|
| Колонки | | | |
| 1 | ул. Вокзальная у д. 68 | | исправна |
| 2 | ул. Вокзальная у д. 44 | | исправна |
| 3 | ул. Вокзальная у д. 17 | | исправна |
| 4 | ул. Вокзальная, д. 9 | | исправна |
| 5 | ул. Дёповская, д. 10 | | исправна |
| 6 | ул. Пристанционная, д. 5 | | исправна |
| 7 | ул. Пристанционная, д. 6 | | исправна |
| | Итого: | | 7 шт |
| Гидранты | | | |
| 1 | ул. О. Степановой, напротив д. 55 | | исправен |
| 2 | ул. Вокзальная д.55А у гаражей ПЧ | | исправен |
| 3 | ул. Вокзальная, д.31 | | исправен |
| 4 | ВОХР, улица Вокзальная, д. 27 | | исправен |
| 5 | ул. Вокзальная, у д. 24 дома | | исправен |
| 6 | ул. О. Степановой, д. 3 | | исправен |
| | Итого: | | 6 шт |

Состояние существующих источников водоснабжения и водозаборных сооружений на территории городского округа г. Шарья работоспособное, кроме артезианских скважин, выведенных из эксплуатации в плановом порядке.

Существующие сооружения очистки и подготовки воды, спроектированные и построенные до 2000 года, работоспособны и соответствуют по применяемой технологической схеме водоподготовки требованиям нормативов качества воды прошедших периодов проектирования. Требования к качеству холодной питьевой воды и горячей воды устанавливаются СанПиН 2.1.4.1074-01 и СанПиН 2.1.4.2496-09 по холодной и горячей воде, соответственно.

Выводы:

- на балансе муниципалитета ГО находится 77,898 км водопроводных сетей, из них 66,613 км переданы ООО «Водоканалсервис» по концессионному соглашению № 3 от 26.03.2012 года и 11,282 км переданы в хозяйственное ведение МУП «Шарьинская ТЭЦ» решением КУМИ администрации ГО г. Шарья от 16 июня 2020 г. № 140;

- средний износ водопроводных сетей составляет 81,4%, ресурс значительной части водопроводных участков уже исчерпан;

- за период, предшествующий актуализации схемы водоснабжения, силами ООО «Водоканалсервис» произведена существенная замена изношенных (аварийных) участков водопроводных сетей полиэтиленовыми трубами, что снизило средний износ водопроводных сетей и повысило их надежность;

- количество аварий на сетях водоснабжения составило в 2020 году 92 или 1,38 случая на один км сети. За период, предшествующий актуализации схемы водоснабжения, не произошло снижения уровня аварийности, т.к. еще имеется большое количество участков водопроводных сетей, имеющих полный физический износ и находящихся в аварийном состоянии;

- высокий уровень внутритрубного обрастания, негативно влияющий на качество воды (вторичное загрязнение) и на энергоэффективность (повышенные потери напора); такие трубопроводы должны быть заменены или восстановлены до необходимой пропускной способности;

- высокий размер неучтенных расходов воды. Требуется организация планомерной работы по снижению неучтенных расходов воды и коммерческих потерь, включая организацию учёта потребления на уровне домовых вводов, снижение внутридомовых потерь, выявление и ликвидацию скрытых утечек, утечек из колодцев и т. д.

1.5 Перечень лиц, владеющих на праве собственности или другом законном основании объектами централизованной системы водоснабжения

Основным владельцем объектов централизованной системы водоснабжения городского округа город Шарья является его администрация в лице комитета по управлению муниципальным имуществом. В перечень этих объектов входят водозабор на р. Ветлуга, артезианские скважины, насосные станции, насосно-фильтровальная станция, резервуары чистой воды, трубопроводы водопроводных сетей.

В отношении имущественного комплекса по водоснабжению и водоотведению на территории городского округа город Шарья Костромской области заключено концессионное соглашение № 3 от 26.03.2012 г между Комитетом по управлению муниципальным имуществом администрации городского округа город Шарья Костромской области и обществом с ограниченной ответственностью «Водоканалсервис» Шарьинское представительство.

ООО «Водоканалсервис» имеет договор водопользования от 05.06.2015г № 44-08.01.04.001-Р-ДЗВО-С-2015-00441/00.

Предметом концессионного соглашения является обязанность Концессионера эксплуатировать и за свой счет реконструировать имущественный комплекс по водоснабжению и водоотведению на территории городского округа город Шарья, право собственности на который принадлежит Концеденту, и осуществление деятельности по подъему, очистке и транспортировке воды, перекачке и очистке сточных вод. Концедент обязуется предоставить Концессионеру право владения и пользования объектами Соглашения для осуществления указанной деятельности в установленные сроки.

Решением КУМИ Администрации г. Шарья от 16 июня 2020 г. № 140 МУП «Шарьинская ТЭЦ» владеет на праве хозяйственного ведения имуществом, который определен приложением №1 к данному решению.

Технологическая зона, в пределах которой обеспечиваются нормативные значения напора (давления) воды при подаче её потребителям в соответствии с расчётным расходом воды, включает в себя центральную часть городского округа, прилегающую с северной стороны железнодорожных путей; и на пер. Чкалова и вагонного депо с южной стороны ж/д путей.

В технологической зоне водоснабжения водопроводной сети необходимые нормативные значения напора обеспечиваются тремя контррезервуарами (водонапорными башнями) по 150 м³ каждый; сети закольцованы.

Скважины ОАО «РЖД» на улице Кирова планируется тампонировать.

Таким образом, технологическая зона водоснабжения ОАО «РЖД» перешла в эксплуатационную ответственность МУП «Шарьинская ТЭЦ».

Лицензия на право пользования недрами у предприятия на данный момент отсутствует, проводятся мероприятия по её получению.

ЦСВС, находящиеся в концессионном соглашении № 3 от 26.03.2012 года в отношении имущественного комплекса по водоснабжению на территории городского округа город Шарья, эксплуатируются Шарьинским представительством ООО «Водоканалсервис».

Основные сведения об эксплуатирующих организациях приведены в таблицах 1.5.1 - 1.5.2

Таблица 1.5.1. Сведения об ООО «Водоканалсервис» Шарьинского представительства

| | |
|---|--|
| Полное наименование организации в соответствии с учредительными документами | Общество с ограниченной ответственностью «Водоканалсервис» Шарьинское представительство. |
| Ф.И.О. руководителя организации, должность | Жуков Сергей Викторович - исполнительный директор |
| Юридический адрес организации | 156013, г. Кострома, пр. Мира, д.37-39/28 |
| Фактический полный почтовый адрес организации | 156013, г. Кострома, пр. Мира, д.37-39/28 |
| Ф.И.О. руководителя Шарьинского представительства, должность | Воронцов Андрей Александрович - начальник Шарьинского представительства |
| Фактический полный почтовый адрес Шарьинского представительства | 157510, Костромская область, г. Шарья, п. Ветлужский ул. Энтузиастов, 1Б |
| Телефон по фактическому адресу, факс, E-mail | Тел. 8 (49449) 5-59-99 <vks@sharya.k-sc.ru> |

Лицензия на право пользования недрами ООО «Водоканалсервис» №527/ КОС 00073 ВЭ от 21.08.2013г. Дата окончания действия лицензии 01.09.2023г.

ЦСВС ГО г. Шарья, находящиеся в хозяйственном ведении по решению КУМИ Администрации г. Шарья № 140 от 16.06.2020 года в отношении имущественного комплекса по водоснабжению на территории городского округа город Шарья, эксплуатируемая МУП «Шарьинская ТЭЦ».

Таблица 1.5.2. Сведения о МУП «Шарьинская ТЭЦ»

| | |
|---|--|
| Полное наименование организации в соответствии с учредительными документами | Муниципальное унитарное предприятие (МУП) «Шарьинская ТЭЦ» |
| Ф.И.О. руководителя, должность | Валов Максим Анатольевич – директор |
| Юридический адрес | 157510, Костромская область, г. Шарья, п. Ветлужский, ул. Центральная, д.1 |
| Фактический полный почтовый адрес | 157510, Костромская область, г. Шарья, п. Ветлужский, ул. Центральная, д.1 |
| Телефон по фактическому адресу, факс, E-mail | 8 (49449) 56-3-75 (приёмная) shtec.sekr@yandex.ru |

Естественно монопольное положение эксплуатанта скважин и водопроводных сетей на вышеупомянутых территориях обязывает наделить МУП «Шарьинская ТЭЦ» статусом гарантирующей организации – гарантирующего поставщика в пределах эксплуатационной ответственности по централизованной системе холодного водоснабжения в соответствии с Федеральным законом Российской Федерации от 7.12.2011г № 416 «О водоснабжении и водоотведении» статья 12.

Забор воды для нужд противопожарной охраны осуществляется через пожарные гидранты, которых на территории городского округа в рабочем состоянии:

- на обслуживании ООО «Водоканалсервис» - 177 шт;
- МУП «Шарьинская ТЭЦ» 6 шт;
- всего в городском округе 183 пожарных гидранта.

В зонах, не охваченных централизованными системами водоснабжения, имеются противопожарные водоёмы, замерзающие в зимнее время.

Горячее водоснабжение потребителей МУП «Шарьинская ТЭЦ» осуществляется через ЦТП и ИТП.

2. Направления развития централизованных систем водоснабжения

2.1 Основные направления, принципы, задачи и целевые показатели развития централизованных систем водоснабжения

В целях обеспечения всех потребителей водой в необходимом количестве и необходимого качества приоритетными направлениями в области модернизации систем водоснабжения ГО город Шарья являются:

- привлечение концессионером инвестиций в модернизацию и техническое перевооружение объектов водоснабжения;
- повышение надежности (бесперебойности) снабжения потребителей холодной, горячей и технической водой;
- повышение качества предоставляемых услуг по водоснабжению;
- обеспечение доступности услуг организаций водопроводно-канализационного хозяйства для потребителей;
- повышение эффективности деятельности организаций водопроводно-канализационного хозяйства;
- развитие (строительство новых) сетей водоснабжения и водоотведения;

Принципами развития централизованной системы водоснабжения ГО город Шарья являются:

- постоянное улучшение качества предоставления услуг водоснабжения потребителям (повышение качества питьевой воды, поддержание ее необходимого давления);

- удовлетворение потребности в обеспечении услугой водоснабжения существующих предприятий промзоны (Шарьинская ТЭЦ, ООО «Свисс Крони») и новых объектов капитального строительства;
- постоянное совершенствование (оптимизация) схемы водоснабжения путем наиболее экономичного сочетания централизованных и локальных источников водоснабжения.

Основными задачами, решаемыми при развитии централизованных систем водоснабжения ГО город Шарья, являются:

- обеспечение бесперебойной подачи воды от источника к потребителям;
- реконструкция существующих объектов водоснабжения;
- обеспечение инженерными коммуникациями новых строительных площадок;
- повышение эффективности и оптимизации развития систем водоснабжения;
- обеспечение качественной питьевой водой;
- выполнение современных нормативных требований к качеству питьевой воды;
- устранение дефицита оказываемых услуг водоснабжения и водоотведения в жилых районах города.

Основным направлением развития централизованных систем водоснабжения (ЦСВС) является реконструкция существующих водопроводных сетей путем замены металлических и асбоцементных труб на полимерные. Необходимо также обустройство зоны строгой санитарной охраны (ЗСО-1) водозабора из реки и из артезианских скважин с соблюдением зон санитарной охраны (ЗСО-2 и ЗСО-3) для обеспечения водоохраных мероприятий по СанПиН 2.1.4.1110-02.

Поставку населению, учреждениям и предприятиям высококачественной питьевой воду, кроме реконструкции трубопроводов, сможет обеспечить планируемая установка системы коагуляции и ультрафиолетовой антибактериальной очистки воды на НФС. Кроме того, должен быть составлен и неуклонно должен исполняться график проверки герметичности выгребных ям (септиков) и своевременный вывоз фекальных вод в не канализованном жилом фонде на городские ОСК.

Задачи по качественному предоставлению услуги холодного и горячего водоснабжения могут решаться только комплексно и в кооперации поставщиков воды и теплоснабжающей организации, поскольку температуру горячей воды обеспечивает теплоисточник, а качественный состав воды обеспечивает водоснабжающая организация.

Основными целевыми показателями развития ЦСВС являются:

- отсутствие жалоб населения на качество и напор подаваемой питьевой и горячей воды;
- снижение удельных затрат электроэнергии на подъём каждого м³ воды, его очистки и подачи на потребление населением, учреждениями и предприятиями;
- соблюдение графиков плановых профилактических и капитальных ремонтов, оснащение при реконструкциях старых водопроводных сетей новыми средствами автоматического мониторинга, регулирования и управления систем водоснабжения с постепенным переходом на эксплуатацию «по состоянию».
- снижение текущих эксплуатационных затрат с одновременным повышением качества питьевой и горячей воды, своевременные анализы проб воды, рациональность водопотребления через приборы учёта как потребителей, так и поставщиков воды.
- устройство циркуляционных противозастойных схем кольцевания водопроводных сетей.

Целевые показатели развития централизованных систем водоснабжения (ЦСВС) приведены в таблице 2.1.1.

Таблица 2.1.1. Целевые показатели развития ЦСВС по состоянию на 2020г.

| Группа показателей | Наименование показателей | Значение показателя |
|--------------------|--------------------------|---------------------|
|--------------------|--------------------------|---------------------|

| | | |
|--|---|------|
| 1. Показатели качества питьевой воды и ГВС | -Удельный вес проб воды у поставщика, которые не отвечают гигиеническим нормативам по санитарно-химическим показателям, % | 0 |
| | -Удельный вес проб воды у поставщика, которые не отвечают гигиеническим нормативам по микробиологическим показателям, % | 0 |
| 2. Показатели надёжности и бесперебойности водоснабжения | 1. Водопроводные сети, нуждающиеся в замене (км) | 6,9 |
| | 2. Аварийность на сетях водопровода (ед./км) | 1,38 |
| | 3. Износ водопроводных сетей, в % | 81,4 |
| 3. Показатели качества обслуживания абонентов =535452,0/2294300,0 | 1. Количество жалоб абонентов на качество питьевой воды | 0 |
| | 2. Обеспеченность населения централизованным водоснабжением с нормативным свободным напором воды (в % от численности населения) | 99,7 |
| | 3. Обеспеченность абонентов приборами учёта (доля абонентов с приборами учёта по отношению к общему числу абонентов, в %): | 99 |
| | -население | 99 |
| | -бюджетные организации | 48,0 |
| 4. Показатели эффективности использования ресурсов | 1. Потери воды, % | |
| | - ООО «Водоканалсервис» | 20,0 |
| | - МУП «Шарьинская ТЭЦ» | 3,2 |
| | 2. Уд. расход электроэнергии, потребляемой в технологическом процессе подготовки и транспортировки воды, на ед. объёма воды, поднимаемой насосной станцией 1-го подъёма, кВт*ч/м ³ | |
| | - ООО «Водоканалсервис» | 1,07 |
| | - МУП «Шарьинская ТЭЦ» | 0,94 |

2.2 Различные сценарии развития централизованных систем водоснабжения в зависимости от различных сценариев развития городского округа.

Возможны 2 основных сценария развития систем водоснабжения ГО г. Шарья:

1 сценарий

Покрытие дефицита воды в основных зонах жилой и промышленной застройки городского округа за счет реконструкции насосной фильтровальной станции с целью увеличения ее производительности и улучшения качества очистки, реконструкция старой станции 2-го подъёма, автоматизация насосных станций 1-го и 2-го подъёма, развитие водопроводных сетей с целью подключения к ним деревень Михалкино и Корегино, не охваченных ЦСВС зон в г. Шарья и п. Ветлужский (см. п. 1.2) и объектов нового строительства в промышленной зоне. Этот сценарий не исключает создания автономных источников водоснабжения для наиболее удаленных от водопроводных сетей восточных и южных микрорайонов города Шарья.

2 сценарий

Покрытие дефицита воды в основных зонах жилой и промышленной застройки городского округа и обеспечение централизованным водоснабжением неохваченных зон городского округа и районов новой застройки за счет бурения и обустройства новых артезианских скважин непосредственно в этих зонах.

Более целесообразным является 1 сценарий, поскольку затраты на подъем воды из поверхностного источника (р. Ветлуги) значительно ниже, чем затраты на подъем воды из артезианских скважин глубиной до 150 м. В каждом конкретном случае принятие технического решения по обеспечению водоснабжением новых зон или отдельных

потребителей должно базироваться на сравнительном экономическом расчете технических вариантов, учитывающем затраты на прокладку новых водоводов и обустройство артезианских скважин.

Планами администрации городского округа предполагается развитие централизованных систем холодного и горячего водоснабжения между д. Корегино и п. Ветлужский для новых проектируемых жилых массивов малоэтажного домостроения.

Предложения (планы) администрации ГО по строительству новых объектов, с учетом нового строительства жилых домов приведены в таблице 2.2.1.

Таблица 2.2.1. Планируемые к постройке объекты в городском округе город Шарья

| № п/п | Наименование мероприятий | Объем водопотребления/ водоотведения | Год реализации, внедрения мероприятий | | | | |
|-------|---|--------------------------------------|---------------------------------------|------|------|------|------|
| | | | 2021 | 2022 | 2023 | 2024 | 2025 |
| 1 | Мероприятия по обеспечению питьевой и технической водой существующих и перспективных потребителей | | | | | | |
| 1.1 | Строительство новых водоводов (развитие сетей) для подключения объектов нового строительства | | | | | | |
| 1 | 2 | 3 | 4 | 5 | 6 | 7 | 8 |
| | ФОК, г. Шарья, ул. Кв. Коммуны, д.15А | 19,2 м ³ /сут. | | | | | |
| | ФОК, г. Шарья, ул. Базовый проезд, д.3 | 25,8 м ³ /сут. | | | | | |
| | МОУ "Средняя общеобразовательная школа №1", ул. Юбилейная, д.10 | 58,42 м ³ /сут. | | | | | |
| | МКД, г. Шарья, ул. 2-й м/район, д. 35 | 62,5 м ³ /сут. | | | | | |
| | МКД, г. Шарья, ул. О. Степановой, д. 65, 67, 68, 69, 70 | 150 м ³ /сут. | | | | | |
| | МКД, г. Шарья, ул. Адмирала Виноградова, д. 5 | 50 м ³ /сут. | | | | | |
| 1 | 2 | 3 | 4 | 5 | 6 | 7 | 8 |
| | МКД, г. Шарья, ул. Ленина, д. 116 | 27,3 м ³ /сут. | | | | | |
| | МКД, г. Шарья, ул. Чапаева, д.10 | 27,5 м ³ /сут. | | | | | |
| | МКД, г. Шарья, пос. Ветлужский, ул. Энтузиастов, д. 18 | 50 м ³ /сут. | | | | | |
| | МКД, г. Шарья, пос. Ветлужский, ул. Молодежная, д. 72 | 55 м ³ /сут. | | | | | |
| | Детский сад на 220 мест, г. Шарья, ул. Карла Маркса, 54 | 8,8 м ³ /сут. | | | | | |
| 1.2 | Строительство новых водоводов (развитие сетей) для подключения существующих потребителей | | | | | | |
| | Жилые дома, г. Шарья, д. Алешунино | 40 м ³ /сут. | | | | | |
| | Жилые дома, г. Шарья, ул. Больничный Городок | 50 м ³ /сут. | | | | | |
| | МКД, г. Шарья, ул. Вокзальная, д.22, 24 | 100 м ³ /сут. | | | | | |
| | Жилые дома №№ 16, 18, 22, 23, 24, 28, 34, 36, 40, 42 по ул. Северных зорь в пос. Ветлужский, г. Шарья | 2,5 м ³ /сут. | | | | | |
| | Жилые дома по ул. Октябрьская, Корегинская, пер. Корегинский, г. Шарья | 36,5 м ³ /сут. | | | | | |
| 2 | Мероприятия по обеспечению водоотведением существующих и перспективных потребителей | | | | | | |
| 2.1 | Строительство новых канализационных сетей (развитие сетей) для подключения жилых домов и социальных объектов нового строительства | | | | | | |
| | ФОК, г. Шарья, ул. Кв. Коммуны, д. 15а | 19,2 м ³ /сут. | | | | | |

| | | | | | | | |
|-----|--|----------------------------|---|---|---|---|---|
| | ФОК, г. Шарья, ул. Базовый проезд, д. 3 | 25,8 м ³ /сут. | | | | | |
| | МОУ "Средняя общеобразовательная школа №1", ул. Юбилейная, д. 10 | 58,42 м ³ /сут. | | | | | |
| | МКД, г. Шарья, ул. 2-й микрорайон, д. 35 | 62,5 м ³ /сут. | | | | | |
| | МКД, г. Шарья, ул. О. Степановой, д. 65, 67, 68, 69, 70 | 150 м ³ /сут. | | | | | |
| | МКД, г. Шарья, ул. Адмирала Виноградова, д. 5 | 50 м ³ /сут. | | | | | |
| | МКД, г. Шарья, ул. Ленина, д. 116 | 37,5 м ³ /сут. | | | | | |
| | МКД, г. Шарья, ул. Чапаева, д. 10 | 37,5 м ³ /сут. | | | | | |
| | МКД, г. Шарья, пос. Ветлужский, ул. Энтузиастов, д. 18 | 50 м ³ /сут. | | | | | |
| | МКД, г. Шарья, пос. Ветлужский, ул. Молодежная, д. 72 | 55 м ³ /сут. | | | | | |
| | Д/сад на 220 мест, г. Шарья, ул. Карла Маркса, 54 | 8,8 м ³ /сут. | | | | | |
| 2.2 | Строительство новых канализационных сетей (развитие сетей) для подключения существующих потребителей | | | | | | |
| | МКД, г. Шарья, п. Ветлужский, ул. Чайковского, Кооперативная, Первомайская | 87,5 м ³ /сут. | | | | | |
| | МКД №№ 5, 6, 7, 8, 9, 10, 11, 12 по ул. Спортивная в п. Ветлужский, г. Шарья | 26 м ³ /сут. | | | | | |
| | МКД №№ 18, 20 по ул. Пионерская в п. Ветлужский, г. Шарья | 7 м ³ /сут. | | | | | |
| | МКД № 14 по ул. Свободы, г. Шарья | 0,9 м ³ /сут. | | | | | |
| | Жилые дома, г. Шарья, д. Алешунино | 40 м ³ /сут. | | | | | |
| 1 | 2 | 3 | 4 | 5 | 6 | 7 | 8 |
| | Жилые дома, г. Шарья, ул. Больничный Городок | 50 м ³ /сут. | | | | | |
| | МБДОУ "Детский сад № 1 "Берёзка", по адресу: г. Шарья, ул. Чапаева, д. 38 | 10,2 м ³ /сут. | | | | | |
| | МБУ «Центр ППМСП», по адресу: г. Шарья, ул. Полярников, д. 4 | 0,8 м ³ /сут. | | | | | |
| | МБДОУ "Детский сад № 5, г. Шарья, п. Ветлужский, ул. Чайковского, д. 22 "д" | 32,5 м ³ /сут. | | | | | |
| | МБДОУ "Детский сад № 11 "Звёздочка", г. Шарья, ул. Школьная, д. 32 | 5,96 м ³ /сут. | | | | | |
| | МБОУ СОШ № 2 им. Л.В. Рябинина, г. Шарья, ул. Куйбышева, д. 43 | 9,88 м ³ /сут. | | | | | |
| | Строительство канализационной сети по адресу: г. Шарья, ул. Свердлова | | | | | | |

3. Баланс водоснабжения и потребления горячей, питьевой и технической воды

3.1 Общий баланс подачи и реализации воды

Общий водный баланс добычи и потребления выполнен на основании отчётных данных, предоставленных Шарьинским представительством ООО «Водоканалсервис» и МУП «Шарьинская ТЭЦ», и приведен в таблице 3.1.1.

Таблица 3.1.1. Общий водный баланс подъёма и реализации холодной воды, в том числе на ГВС за 2020 г

| № п/п | Статья расхода | Единица измерения | Показатели ООО «Водоканал-сервис» | Показатели МУП «Шарьинская ТЭЦ» | Итого: |
|-------|---|--------------------------|-----------------------------------|---------------------------------|----------|
| 1 | Приход воды в сети всего | | 2318,33 | 60,4 | 2378,73 |
| 1.1 | в том числе: - от НФС | тыс. м ³ /год | 2294,3 | - | 2294,3 |
| 1.2 | - от подземных источников | тыс. м ³ /год | 24,03 | 60,4 | 84,43 |
| 2 | Расход воды всего | тыс. м ³ /год | 2318,33 | 60,4 | 2378,73 |
| | в том числе по видам источников: | | | | |
| 2.1 | - от подземных источников | тыс. м ³ /год | 24,03 | 60,4 | 84,43 |
| 2.2 | - из поверхностных источников | тыс. м ³ /год | 2294,3 | - | 2294,3 |
| 3 | Расход воды на собственные нужды | тыс. м ³ /год | 321,3 | - | 321,3 |
| 3.1 | то же в % к поднятой воде | % | 13,8 | - | 13,8 |
| 4 | Подано в сеть для реализации технической и питьевой воды, всего | тыс. м ³ /год | 1997 | 60,4 | 2037,4 |
| 4.1 | в том числе питьевой воды | тыс. м ³ /год | 1047,2 | 60,4 | 1107,6 |
| 4.2 | технической воды | тыс. м ³ /год | 949,8 | 0 | 949,8 |
| 5 | Реализация по видам источников | тыс. м ³ /год | 1672,2 | 23,7 | 1695,9 |
| 5.1 | в т.ч. из поверхностных источников технической воды | тыс. м ³ /год | 795,3 | 0 | 795,3 |
| 5.2 | из поверхностных источников питьевой воды | тыс. м ³ /год | 852,85 | 0 | 852,85 |
| 5.3 | из подземных источников | тыс. м ³ /год | 24,03 | 23,7 | 47,73 |
| 6 | Реализация питьевой воды по видам потребителей, всего | тыс. м ³ /год | 1672,2 | 23,7 | 1695,9 |
| 6.1 | в том числе: - население | тыс. м ³ /год | 736,04 | 13,4 | 749,44 |
| 6.2 | -бюджетные организации | тыс. м ³ /год | 76,92 | 0,1 | 77,02 |
| 6.3 | -прочие потребители питьевой воды | тыс. м ³ /год | 63,92 | 10,2 | 74,12 |
| 6.4 | -прочие потребители технич. воды | тыс. м ³ /год | 795,3 | - | 795,3 |
| 7 | Технологические потери в сетях | тыс. м ³ /год | 324,8 | 36,7 | 361,5 |
| 7.1 | то же % к поданной в сеть | % | 16,27 | 60,8 | 17,74 |
| 9 | Производительность водоисточников | | | | |
| 9.1 | - НФС | тыс. м ³ /год | 2409 | | 1971,00 |
| 9.2 | - подземных источников | тыс. м ³ /год | 285,56 | 178,7 | 464,26 |
| 9.3 | - НС-1 | тыс. м ³ /год | 10950,00 | | 10950,00 |
| 10 | Дефицит производительности водоисточников | | | | |
| 10.1 | - НФС | тыс. м ³ /год | - | - | - |
| 10.2 | - подземных источников | тыс. м ³ /год | - | - | - |
| 10.3 | - НС-1 | тыс. м ³ /год | - | - | - |

Из приведенного водного баланса следует, что объём реализации холодной воды от ООО «Водоканалсервис» в 2020 году составил 1672160 м³, в т.ч.

- реализация питьевой воды 876872 м³;
- реализация технической воды 795288 м³;
- технологические и коммерческие потери в сетях 300,8 тыс. м³ или 15,2%.

Дефицит производительности НФС отсутствует.

Объём реализации холодной воды от МУП «Шарьинская ТЭЦ» составил 23,7 тыс. м³ при объеме поднятой воды 60,4 тыс. м³. Технологические и коммерческие потери в сетях составили 36,7 тыс. м³ или 60,8%. Предприятию следует усилить работу абонентской службы.

3.2 Сведения о фактических потерях и нерациональном расходовании воды.

В системе водоснабжения города Шарьи имеются нерациональные потери водопроводной воды при ее очистке и передаче потребителям.

Установленный для ООО «Водоканалсервис» постановлением департамента государственного регулирования цен и тарифов Костромской области от 18 декабря 2018 г. № 18/544, Приложение № 2, уровень потерь воды составляет 20%;

- фактические потери составили 19,5% или 325,74 тыс. м³.

Показатели энергосбережения и энергетической эффективности, установленные для ООО «Водоканалсервис»:

-удельный расход электрической энергии на подъем воды 1,07 кВт*ч/куб. м;

-удельный расход электрической энергии на водоотведение 1,21 кВт*ч/куб. м.

Установленный для филиала МУП «Шарьинская ТЭЦ» постановлением департамента государственного регулирования цен и тарифов Костромской области от «8» декабря 2020 г. № 20/318, Приложение № 2, уровень потерь составляет 3,2%;

- фактические потери составили 3,1% или 0,757 тыс. м³.

Показатели энергосбережения и энергетической эффективности, установленные для МУП «Шарьинская ТЭЦ»:

-удельный расход электроэнергии на подъем воды 0,94 кВт*ч/куб.м

-фактический удельный расход на подъем воды составил 0,859 кВт*ч/куб.м:

В настоящее время остро стоит проблема рационального использования воды в жилом секторе. По данным ОАО «Научно-исследовательского института коммунального водоснабжения и очистки воды» утечки в жилищном фонде в среднем по стране оцениваются в размере 20-30% от суммарного отпуска воды населению.

Ликвидация утечек на магистральных и квартальных водоводах, ремонт внутренних водопроводных сетей и применение более совершенной арматуры, установка средств измерения, снижение избыточных напоров у потребителей позволяет снизить объемы водопотребления в жилищном фонде на 15-20%.

Внедрение мероприятий по водосбережению позволит устранить потери воды, сократить объемы водопотребления и водоотведения, существенно ослабить, и даже ликвидировать дефицит воды питьевого качества, снизить нагрузку на водопроводные и канализационные станции, повысив качество их работы, и таким образом увеличить зону обслуживания населения действующими системами водоснабжения без их расширения и нового строительства.

Ликвидация потерь и утечек в жилищном фонде позволит увеличить полезную мощность НФНС, внутреннего водопровода и канализации, исключить отрицательное воздействие утечек воды на фундаменты и другие строительные конструкции зданий.

Для контроля за водопотреблением большое значение имеет правильный учет воды, выполняемый с помощью средств измерений, которые должны применяться на всех стадиях подачи и реализации воды.

На территории города Шарьи протяжённость сетей составляет 77,89 км различных диаметров и материала изготовления, указанных в таблице 1.4.4.3 и 1.4.4.4.

Нормы естественной убыли при транспортировке для передачи абонентам рассчитываются по формуле:

$$G = t * \sum_{I}^{N} l_i * n_i \quad (1)$$

где t – продолжительность расчётного периода, ч;

N – количество участков ВС постоянного диаметра и материала;

l_i - протяжённость i –го участка ВС постоянного диаметра и материала, км;

n_i - норма естественной убыли, кг/км*час (для отдельных труб, табличные данные).

Нормы естественной убыли воды при подаче по напорным трубопроводам в килограммах на 1 км водопроводных сетей за час приведены в таблице 3.2.1.

Таблица 3.2.1. Нормы естественной убыли воды, кг/км*час

| Внутренний Ø трубопровода, мм | Стальные трубы | Чугунные трубы | Асбестоцементные трубы | Железобетонные трубы |
|-------------------------------|----------------|----------------|------------------------|----------------------|
| 100 | 16,8 | 42 | | |
| 125 | 21 | 54 | | |
| 150 | 25,2 | 63 | | |
| 200 | 33,6 | 84 | 118,8 | 120 |
| 250 | 42 | 93 | 133,2 | 132 |
| 300 | 51 | 102 | 145,2 | 144 |
| 350 | 54 | 108 | 157,2 | 156 |
| 400 | 60 | 117 | 168 | 168 |
| 450 | 63 | 126 | 177,6 | 180 |
| 500 | 66 | 132 | 188,4 | 192 |
| 600 | 72 | 144 | - | 204 |

Расчет естественной убыли по Шарьинскому представительству ООО «Водоканалсервис»:

Стальные трубы: $(4,51*18,9) + (1,328*72) + (0,85*66) + (2,266*45,09) = 339,1$ кг/ч

Чугунные трубы: $((30,07*48) + (3,328*144) + (3,46*132) + (8,034*96,75))*0,7 = 2\ 210$ кг/ч

Итого: $339,1 + 2210 = 2549,1$ кг/ч = $2,55$ м³/ч или $22\ 338$ м³/год

Расчет естественной убыли по МУП «Шарьинская ТЭЦ»:

Стальные трубы: $= (0,661*25,2) = 16,657$ кг/ч

Чугунные трубы: $= (10,621*84) = 892,16$ кг/ч

Итого: $908,82 = 0,908$ м³/ч или $7\ 961,2$ м³/год

Всего по ГО город Шарья: $30,3$ тыс. куб. м/год

Норма естественной убыли для системы водоснабжения городского округа город Шарья составляет: **$30,3$ тыс. м³ в год.**

Для трубопроводов из ПВД и ПНД со сварными соединениями и трубопроводов ПВХ с клеевыми соединениями норму естественной убыли воды следует принимать как для стальных трубопроводов, определяя этот расход интерполяцией по величине внутреннего диаметра.

Для трубопроводов из ПВХ с соединениями на резиновых манжетах норму следует принимать как для чугунных трубопроводов с такими же соединениями, эквивалентных по величине наружного диаметра, определяя этот расход интерполяцией.

Норма естественной убыли – это предельно допустимая величина безвозвратных потерь воды, возникающих непосредственно при её транспортировке и передаче абонентам вследствие сопровождающих их физических процессов (просачивания через поверхности, брызгоуноса и испарения).

Таблица 3.2.2. Фактические потери воды в 2020 году

| Наименование потерь | Ед. изм. | ООО «Водоканалсервис» | МУП «Шарьинская ТЭЦ» | Всего: |
|--------------------------------|-------------------------|-----------------------|----------------------|--------|
| Потери в сетях | тыс.м ³ /год | 300,8 | 36,7 | 337,5 |
| то же % к поданной в сеть воды | % | 15,24 | 60,8 | 16,6 |
| Потери технологические на НФС | тыс.м ³ /год | 321,3 | - | 321,3 |

Фактические потери воды в сетях Шарьинского представительства ООО «Водоканалсервис» значительно превышают нормы естественной убыли, что также подтверждает большой физический износ водоводов.

3.3 Территориальный баланс воды по технологическим зонам водоснабжения

Территориальный баланс годового и суточного водопотребления в 2020 году приведен в таблице 3.3.1

Таблица 3.3.1. Территориальный баланс подачи воды потребителям в 2020 году

| № п/п | Потребитель | Организация поставщик | Виды водоснабжения | тыс. м ³ /год | м ³ /сут. |
|-------|--------------------------|--|--------------------|--------------------------|----------------------|
| 1 | Городской округ г. Шарья | ООО «Водоканалсервис», п. Ветлужский, д. Алешунино, часть г. Шарья | ХВС | 876,9 | 2402 |
| | | | ГВС | | |
| | | | тех. вода | 795,3 | 2179 |
| 2 | | МУП «Шарьинская ТЭЦ», территории, прилегающие к железной дороге | ХВС | 23,7 | 65 |
| | | | ГВС | | |

3.4 Структурный баланс реализации горячей, питьевой, технической воды по группам абонентов

Учёт потребления воды в Шарьинском представительстве ООО «Водоканалсервис» города Шарья ведется по трем основным группам потребителей:

1-я группа - физические лица (население).

Общее количество абонентов данной группы составляет 20 145 человек.

2-я группа - юридические лица, учрежденные органами власти в форме бюджетных учреждений и организаций

Общее количество абонентов составляет 56.

3-я группа - лица, зарегистрированные в качестве индивидуальных предпринимателей и прочие потребители, всего 241 абонент.

Учет потребления холодной воды от МУП «Шарьинская ТЭЦ» ведётся также по трем видам потребителей: население, бюджет и прочие потребители -1733:

-население 1717 человек;

-бюджет 1 предприятие;

-прочие 15 потребителей.

Структура водопотребления по группам потребителей представлена в таблице 3.4.1 и на диаграммах.

Таблица 3.4.1. Структурный баланс по группам потребителей

| № п/п | Потребитель | ООО «Водоканалсервис» тыс. м ³ /год | МУП «Шарьинская ТЭЦ» тыс. м ³ /год | Всего по городскому округу, тыс. м ³ /год |
|-------|--|--|---|--|
| 1 | Население | 736,04 | 13,4 | 749,44 |
| 2 | Бюджетные организации | 76,92 | 0,099 | 77,02 |
| 3 | Прочие потребители | 63,92 | 10,19 | 74,11 |
| 4 | Техническая вода | 795,3 | - | 795,3 |
| | Всего по предприятию отпущено из сети: | 1672,18 | 23,69 | 1695,87 |

Расчётные данные потребления холодной воды по группам потребителей за 2020 год получены по сведениям от организаций, эксплуатирующих ЦСВС.

Шарьинское представительство ООО «Водоканалсервис» и МУП «Шарьинская ТЭЦ» ведут учёт каждый по своей эксплуатационной зоне.

ООО «Водоканалсервис» Шарьинское представительство имеет статус гарантирующего поставщика комплекса системы централизованного водоснабжения городского округа город Шарья в зоне эксплуатационной ответственности.

Предприятию МУП «Шарьинская ТЭЦ» необходимо присвоить статус гарантирующего поставщика комплекса системы централизованного водоснабжения в зоне своей эксплуатационной ответственности.

Поставляемая услуга водоснабжения соответствует качеству питьевой воды, требуемого по СанПиН 2.1.4.1074-01 "Питьевая вода. Гигиенические требования к качеству воды централизованных систем питьевого водоснабжения. Контроль качества" и СанПиН 2.1.4.2496-09 «Гигиенические требования к обеспечению безопасности систем горячего водоснабжения».

Структурный баланс потребления воды в тыс. куб. м по группам потребителей от Шарьинского представительства ООО «Водоканалсервис» приведен на рисунке 3.4.1

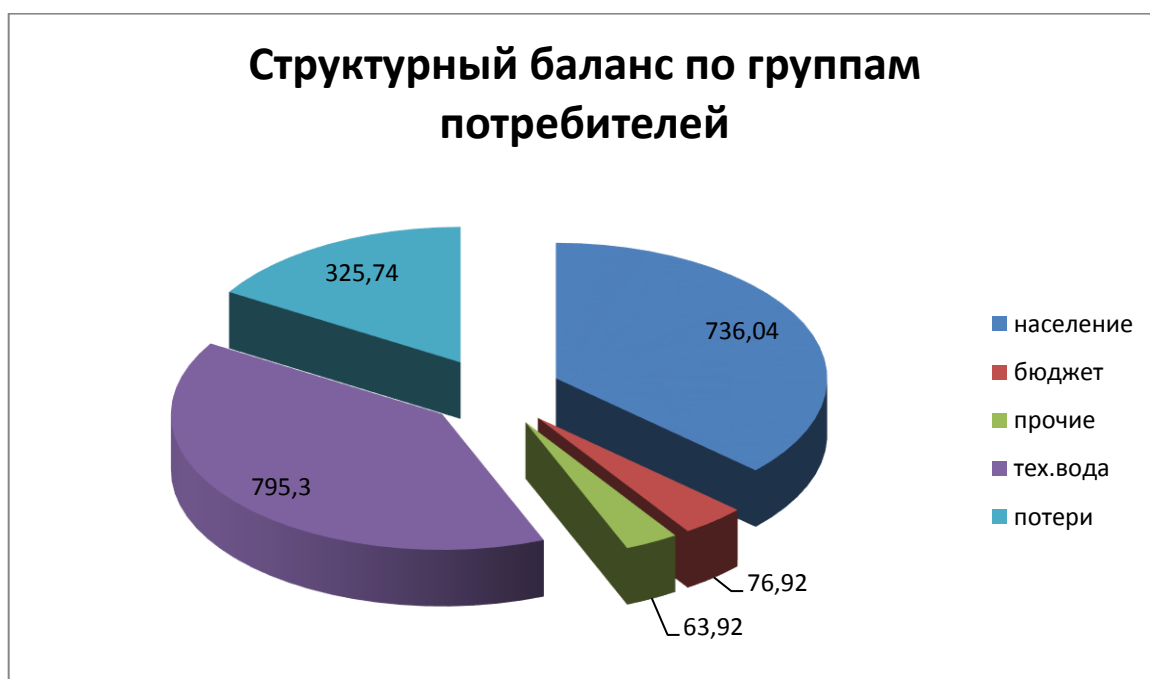


Рисунок 3.4.1 – Диаграмма структурного баланса по группам потребителей воды от Шарьинского представительства ООО «Водоканалсервис»

Структурный баланс потребления воды в тыс. куб. м по группам потребителей от МУП «Шарьинская ТЭЦ» приведен на рисунке 3.4.2

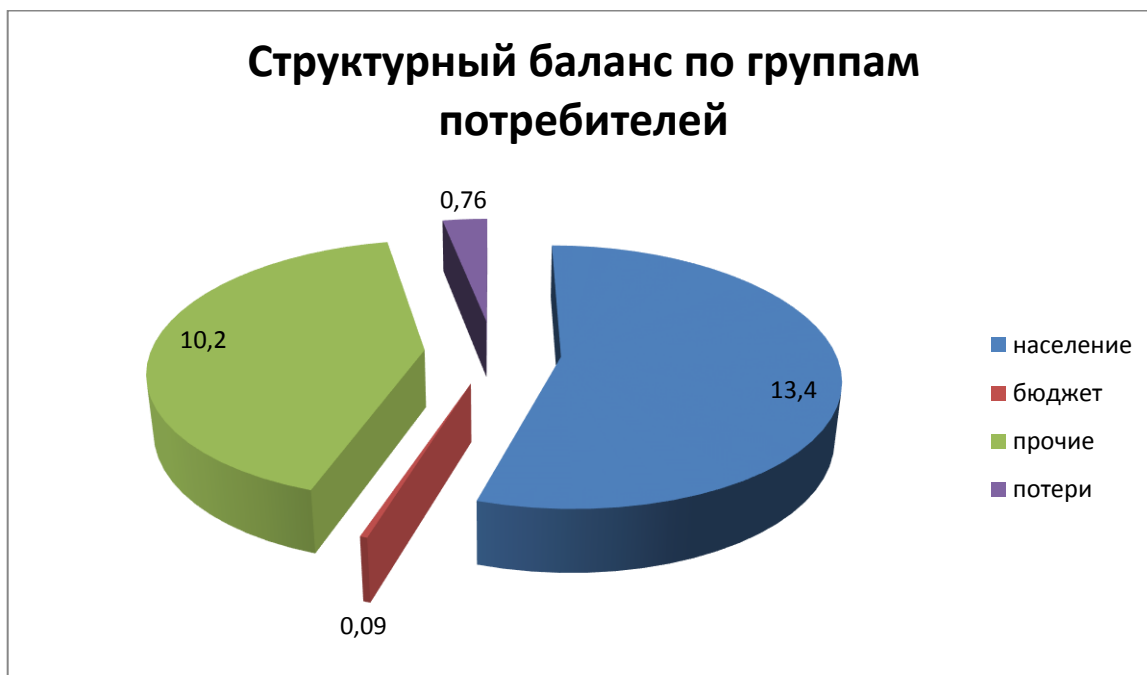


Рисунок 3.4.2 – Диаграмма структурного баланса по группам потребителей воды от МУП «Шарьинская ТЭЦ»

Общий структурный баланс потребления воды в городском округе г. Шарья в тыс. м³ приведен на рисунке 3.4.3

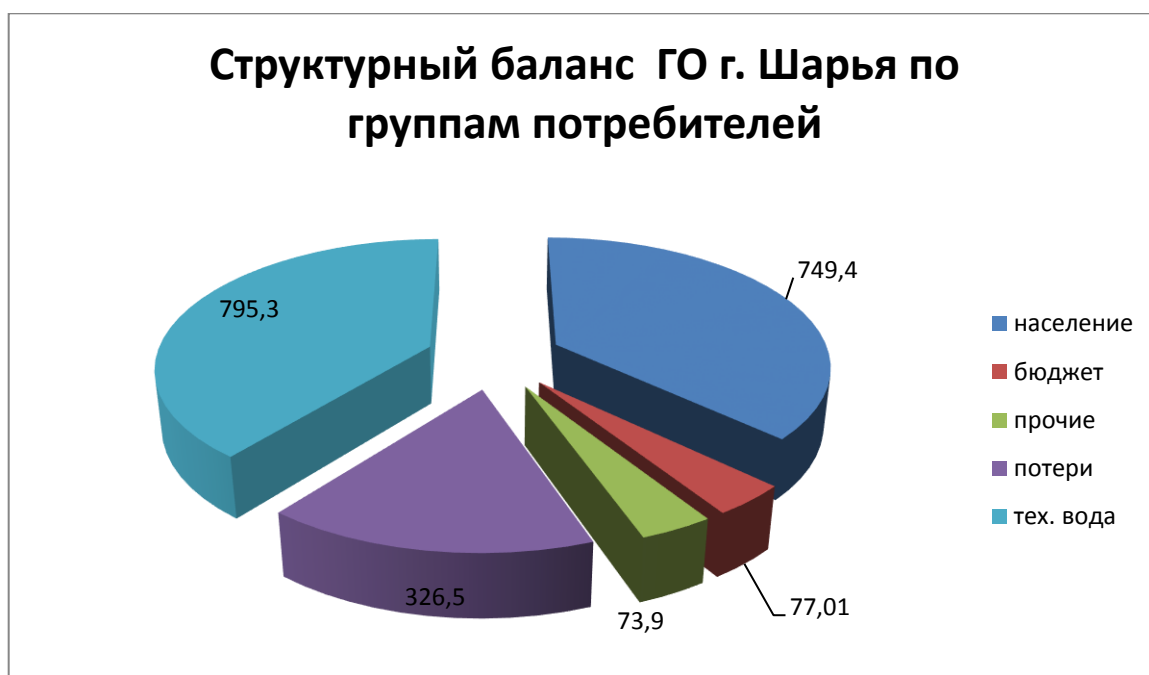


Рисунок 3.4.3 – Диаграмма структурного водного баланса по группам потребителей городского округа город Шарья

3.5 Сведения о действующих нормативах потребления коммунальных услуг

В таблице 3.5.1 приведены нормативы потребления коммунальных услуг по холодному, горячему водоснабжению и водоотведению в жилых помещениях на территории Костромской области (в редакции постановления департамента топливно-энергетического комплекса и жилищно-коммунального хозяйства Костромской области от 04.07.2014 г. № 12-НП).

Таблица 3.5.1. Действующие нормативы потребления коммунальных услуг по холодному, горячему водоснабжению и водоотведению

| № п/п | Степень благоустройства МКД или жилого дома | | ХВС (м ³ на 1 человека в месяц) | ГВС (м ³ на 1 человека в месяц) | Водоотведение (м ³ на 1 человека в месяц) |
|-------|---|--|--|--|--|
| | Состав внутридомовых и инженерных систем | Состав внутриквартирного (домового) оборудования | | | |
| 1 | Водоснабжение от уличных водоразборных колонок | - | 0,91 | - | - |
| 2 | Централизованное холодное водоснабжение без водоотведения | Душ, раковина, мойка кухонная, унитаз | 2,96 | - | - |
| | | Раковина, мойка кухонная, унитаз | 2,1 | - | - |
| | | Раковина, мойка кухонная | 1,42 | - | - |
| | | Мойка кухонная | 0,91 | - | - |
| 3 | Централизованное холодное водоснабжение, водоотведение | Ванна длиной 1650-1700мм с душем, раковина, мойка кухонная, унитаз | 4,88 | - | 4,88 |
| | | Ванна длиной 1500-1550мм с душем, раковина, мойка кухонная, унитаз | 4,66 | - | 4,66 |
| | | Ванна длиной 1200мм с душем, раковина, мойка кухонная, унитаз | 4,46 | - | 4,46 |
| | | Душ, раковина, мойка кухонная, унитаз | 3,21 | - | 3,21 |
| | | Раковина, мойка кухонная, унитаз | 2,34 | - | 2,34 |
| | | Раковина, мойка кухонная | 1,42 | - | 1,42 |
| 4 | Централизованное горячее водоснабжение, холодное водоснабжение, водоотведение | Ванна длиной 1650-1700мм с душем, раковина, мойка кухонная, унитаз | 4,88 | 3,92 | 8,80 |
| | | Ванна длиной 1500-1550мм с душем, раковина, мойка кухонная, унитаз | 4,66 | 3,41 | 7,87 |
| | | Ванна длиной 1200мм с душем, раковина, мойка кухонная, унитаз | 4,46 | 3,41 | 7,87 |
| | | Душ, раковина, мойка кухонная, унитаз | 3,21 | 2,13 | 5,34 |
| | | Раковина, мойка кухонная | 1,42 | 0,94 | 2,36 |
| 5 | Централизованное холодное водоснабжение, водоотведение при наличии ванн и внутриквартирных водонагревателей | Водонагреватели на твердом топливе | 4,56 | - | 4,56 |
| | | Электрические водонагреватели | 5,47 | - | 5,47 |
| | | Газовые водонагреватели | 6,39 | - | 6,39 |
| 6 | Общежития с общими душевыми | - | 1,22 | 1,52 | 2,74 |
| 7 | Общежития с душами при всех жилых помещениях | - | 1,83 | 2,43 | 4,26 |

Примечание:

- Продолжительность поливочного сезона - 50 календарных дней. При расчёте платы за фактический полив продолжительность поливочного сезона уменьшается на количество дождливых дней в течение поливочного сезона.

- Поливочная площадь приусадебных участков устанавливается по взаимному соглашению водоснабжающей организации и потребителя на основании его заявления или на основании данных администрации городского округа.

3.6 Тарифы на холодное водоснабжение в городском округе город Шарья

Постановлениями департамента государственного регулирования цен и тарифов Костромской области от 18 декабря 2018 года № 18/ 544; № 19/373 от 17.12.2019 года.; № 20/389 от 15.12.2020 года «Об установлении тарифов на питьевую воду, техническую воду и водоотведение для ООО «Водоканалсервис» в городском округе город Шарья на 2019 – 2023 годы», установлены тарифы на водоснабжение, водоотведение и техническую воду для этой организации. Их значения приведены в таблице 3.6.1.

Постановлениями департамента ГРЦиТ КО от 23.10.2020 года № 20/161; от 08.12.2020 года № 20/318 «Об установлении тарифов на питьевую воду МУП «Шарьинская ТЭЦ» для потребителей г. Шарья на 2019 – 2023 годы», установлены тарифы на транспортировку стоков и водоснабжение для этой организации. Значения приведены в таблице 3.6.1.

Таблица 3.6.1. Тарифы на водоснабжение и водоотведение, руб./м³

| № п/п | Наименование РСО | Вид услуги | Период регулирования | 2021 год | | 2021 год | |
|-------|-----------------------|------------------------|----------------------|---------------------|----------|--------------------------------------|----------|
| | | | | руб./м ³ | | (для населения), руб./м ³ | |
| | | | | с 1 января | с 1 июля | с 1 января | с 1 июля |
| 1 | ООО "Водоканалсервис" | ВС | 2019-2023гг | 38.99 | 41.06 | 46.79 | 49.27 |
| | | ВО | | 44.93 | 47.32 | 53.92 | 56.78 |
| | | техн. вода | | 12.51 | 13.01 | - | - |
| 2 | МУП "Шарьинская ТЭЦ" | транспортировка стоков | 2021г | 0.19 | 0.19 | - | - |
| | | ВС | 2021-2023гг | 42.66 | 44.32 | 51.19 | 53.18 |

Примечание: тарифы на питьевую воду для водоснабжающих предприятий ООО "Водоканалсервис" и МУП "Шарьинская ТЭЦ" облагаются налогом на добавленную стоимость в соответствии с главой 26.2 части второй Налогового кодекса Российской Федерации.

3.7 Существующая система коммерческого учёта горячей, питьевой, технической воды и планов по установке приборов учёта

Существующая системы коммерческого учёта горячей, питьевой, технической воды находится на этапе формирования комплексного сбора данных с приборов измерения водозабора из реки, поднимаемой воды из скважин и с приборов персонального учёта у потребителей.

В Шарьинском представительстве ООО «Водоканалсервис» учёт добытой и очищенной воды организован на насосно-фильтровальной станции (НФС) посредством водосчётчика «Акрон».

Кроме того, установлены 13 приборов учёта потребления воды на КНС – 7 шт.; в гараже – 1 шт.; в хлораторной – 1 шт.; в администрации ВОС – 1 шт.; в котельной – 1 шт.; в цехе обезвоживания – 1 шт.; в конторе – 1 шт.

Все потребление электрической энергии объектами систем водоснабжения и водоотведения осуществляется через приборы учета.

Из 21 объекта теплоснабжения Шарьинского представительства ООО «Водоканалсервис» потребление тепловой энергии по приборам учета осуществляется на 6 объектах.

Особенности поднимаемой воды по повышенному содержанию железа и мелкодисперсного песка и (или) ила приводят к частым засорениям установленных перед водосчётчиками фильтров грубой очистки. При удалении фильтров засоряются сами

счётчики, искажаются измеряемые объёмы поднимаемой воды и водосчётчики становятся неработоспособными. Провести периодическую поверку повреждённого водосчётчика не представляется возможным и его приходится заменять. Часто воду по производственным причинам отпускают потребителям без приборов учёта. Оплата поставленной воды происходит по показаниям водосчётчиков, а при их отсутствии по нормативам потребления и заключенным договорам, в соответствии с Правилами организации коммерческого учета воды, сточных вод.

В планы ресурсоснабжающих организаций включена до установка на всех скважинах и в многоквартирных домах приборов общего учёта воды в соответствии с их технологическими схемами, то есть с предустановленными фильтрами грубой очистки и отсечными задвижками для временного снятия фильтроэлементов при очистке.

Приборы учёта энергоресурсов, установленные в ресурсоснабжающих организациях, значительно повышают эффективность расчёта и энергоэффективность водоснабжения в целом.

В Шарьинском представительстве ООО «Водоканалсервис» и МУП «Шарьинская ТЭЦ» проведена значительная работа по установке приборов учёта отпускаемых потребителям и используемых для собственных нужд энергоресурсов.

По информации ООО «Водоканалсервис» количество абонентов, установивших приборы учета для потребления услуги холодного водоснабжения, составляет 10 095, в том числе:

- население – 9323 шт;
- бюджетные организации -143 шт;
- предприятия – 114;
- прочие потребители – 515 шт.

Количество абонентов, пользующихся услугой ХВС по категориям:
население – 20640 чел.; бюджет – 56 организаций; прочие потребители – 247 абонентов.

По информации МУП «Шарьинская ТЭЦ»:

Сведения по абонентам, пользующихся услугой ХВС, составляет:

- население – 1717 чел.;
- бюджетные организации – 1;
- прочие потребители – 15 организаций.

Сведения о приборах учета ХВС по абонентам:

- население – 348 счетчиков;
- бюджет – 1 шт;
- прочие потребители – 26 счетчиков.

Учёт потребляемой электроэнергии организован на всех объектах ООО «Водоканалсервис» и приведен в таблице 3.7.1.

Таблица 3.7.1. Перечень расчётных приборов учёта электроэнергии

| № п/п | Объект, его место расположения | Тип, марка прибора | Дата установки | Дата поверки |
|-------|--|--------------------|----------------|--------------|
| 1 | НФС п. Ветлужский, ул. Центральная, 6а | Меркурий 230 | 2017 | 2017 |
| 2 | НС 3-го подъема Шарья, Ленина | NP542.24T | 2010 | 2010 |
| 3 | НС 3-го подъема Шарья, Ленина | Меркурий 230 | 2014 | 2014 |
| 4 | Скважина, п. Новый | Меркурий 230 | 2007 | 2007 |
| 5 | Скважина, ул. Пушкина, 4 | СТЭ 561 | 2005 | 2005 |
| 6 | Скважина, ул. Громова, 92 | ПСЧ-4ТМ.05МК.24.02 | 2011 | 2011 |
| 7 | Скважина, ул. Свердлова, 58 | ПСЧ-4ТМ.05МК.24.02 | 2011 | 2011 |

Учет электроэнергии организован на всех объектах МУП «Шарьинская ТЭЦ», приведен в таблице 3.7.2

Таблица 3.7.2 Перечень расчетных приборов электроэнергии

| № п/п | Объект, его место расположения | Тип, марка прибора | Дата поверки |
|-------|--------------------------------|--------------------------|-------------------|
| 1 | 2 мкр-н, скважина № 5169 | КNUM-1023мод. 83331-31AA | 4 квартал 2010 г. |
| 2 | 2 мкр-н, скважина № 5366 | КNUM-1023мод. 83331-31AA | 4 квартал 2010 г. |
| 3 | 2 мкр-н, скважина № 5368 | КNUM-1023мод. 83331-31AA | 4 квартал 2010 г. |

3.8 Анализ резервов и дефицитов производственных мощностей системы водоснабжения городского округа

Для анализа резервов и дефицитов производственных мощностей систем водоснабжения городского округа составлен баланс производства и потребления воды, который приведен в таблице 3.8.1.

Таблица 3.8.1. Баланс производственных мощностей водоснабжения по населённым пунктам городского округа г. Шарья

| Наименование параметра | г. Шарья, п. Ветлужский и д. Алешунино | д. Михалкино и д. Корегино (нецентрализованная система ХВС) | Всего: |
|---|--|---|--------|
| Производительность водозабора из реки, м ³ /ч | 275 | 0 | 275 |
| Производительность скважин, м ³ /ч | 69 | 0 | 69 |
| Ёмкость всех РЧВ, м ³ | 2300 | 0 | 2300 |
| Пропускная способность выводов в водопроводную сеть из НФС, РЧВ и скважин, м ³ /ч | 920 | 0 | 920 |
| Максимальная кратковременная подача в пиковый период потребления, м ³ /ч | 439,1 | 0 | 439,1 |
| Всего: общая располагаемая средняя подача питьевой воды абонентам, тыс. м ³ /год | 3013,4 | 0 | 3013,4 |
| Среднее потребление воды нормативное, м ³ /ч | 190,9 | 1,1 | 192,0 |
| Всего: общая располагаемая пиковая подача воды абонентам по производительности НФС, м ³ /ч | 344 | 0 | 344,0 |
| Средняя подача воды абонентам по производительности НФС, м ³ /ч | 119,5 | 0 | 180,5 |
| Пиковое потребление воды, м ³ /ч | 275 | 2,5 | 232,5 |
| Длина трубопроводов, тыс. м | 77,46 | 0 | 77,46 |
| Собственные нужды и потери из ЦСВС, тыс.м ³ /год | 646,1 | 0 | 646,1 |
| Потери, тыс. м ³ /год | 324,8 | 0 | 324,8 |
| Среднее потребление воды из источников, тыс. м ³ /год | 2000 | 404 | 2404 |
| Резерв пиковой мощности ЦСВС, м ³ /ч | 480,9 | 0 | 480,9 |
| Дефицит средней мощности ЦСВС, м ³ /год | - | - | - |
| Дефицит пиковой мощности ЦСВС, м ³ /ч | - | - | - |

Вывод:

Все технологические зоны водоснабжения централизованных систем водоснабжения городского округа имеют резерв по среднегодовой и среднечасовой производственной мощности, но по пиковой мощности водоснабжения г. Шарья, д. Алешунино и п. Ветлужский могут испытать дефицит напора водоснабжения, особенно в крайних точках трубопроводных сетей и после ввода в эксплуатацию новых кварталов жилой застройки.

В г. Шарья в д. Корегино и на восточной окраине (ул. Гагарина, Пилотов, Костинская) ведется строительство ИЖД. Территориальное общественное самоуправление этих микрорайонов уже обращалось в администрацию ГО по вопросу обустройства этих микрорайонов коммунальной инфраструктурой (централизованным отоплением и водоснабжением). Потребуется прокладка водоводов в эти микрорайоны и проведение мероприятий по обеспечению необходимого давления воды в распределительной сети. Одним из таких мероприятий может быть установка резервуара чистой воды (РЧВ) с насосной станцией на ул. Костинской или ул. Гагарина. Месторасположение этих объектов следует уточнить при проектировании.

Прогнозные балансы подъема и потребления горячей, питьевой и технической воды приведены в таблицах 3.9.1 - 3.9.3

3.9 Прогнозные балансы мощности подъёма и потребления горячей, питьевой, технической воды

Таблица 3.9.1. Прогнозный баланс мощностей подъёма и потребления горячей, питьевой, технической воды с учётом оптимистического (п.2.2.) сценария развития городского округа.

| Наименование параметра | 2016 | 2017 | 2018 | 2019 | 2020 | 2021 | 2022 | 2023 | 2024 | 2025 | 2026 | 2027 | 2028 | 2029 |
|--|--------|--------|--------|--------|--------|--------|---------|---------|---------|---------|---------|---------|---------|---------|
| Производительность подъёма холодной воды насосами из реки и скважин, м ³ /ч | 231,9 | 231,9 | 231,9 | 231,9 | 300,9 | 300,9 | 300,9 | 300,9 | 300,9 | 300,9 | 300,9 | 300,9 | 300,9 | 300,9 |
| Ёмкость РЧВ, м ³ | 2300 | 2300 | 2300 | 2300 | 2300 | 2300 | 2300 | 2300 | 2300 | 2300 | 2300 | 2300 | 2300 | 2300 |
| Пропускная способность выводов в водопроводную сеть СВ, м ³ /ч | 920 | 920 | 920 | 920 | 920 | 920 | 920 | 920 | 920 | 920 | 920 | 920 | 920 | 920 |
| Максимальная кратковременная подача в пиковый период потребления, м ³ /ч | 533,4 | 533,4 | 533,4 | 533,4 | 692,1 | 692,1 | 692,1 | 692,1 | 692,1 | 692,1 | 692,1 | 692,1 | 692,1 | 692,1 |
| Всего: общая располагаемая средняя подача воды абонентам, тыс. м ³ /год | 2031,4 | 2031,4 | 2031,4 | 2031,4 | 2635,9 | 2635,9 | 2635,9 | 2635,9 | 2635,9 | 2635,9 | 2635,9 | 2635,9 | 2635,9 | 2635,9 |
| Среднее прогнозируемое потребление воды, ГВС и ХВС м ³ /ч | 200 | 200 | 200 | 200 | 204,5 | 204,5 | 206,5 | 208,6 | 210,7 | 212,8 | 214,9 | 217,1 | 219,3 | 221,4 |
| Длина трубопроводов, км | 95,86 | 95,86 | 95,86 | 95,86 | 96,82 | 97,79 | 98,76 | 99,75 | 100,75 | 101,76 | 102,77 | 103,8 | 104,8 | 105,9 |
| Общие неучтённые расходы и нормативные потери из СВС, м ³ /год | 29950 | 29950 | 29950 | 29950 | 29950 | 29950 | 30249,5 | 30552,0 | 30857,5 | 31166,1 | 31477,8 | 31792,5 | 32110,5 | 32431,6 |
| Потери, м ³ /год | 278,7 | 278,7 | 278,7 | 371,47 | 324,8 | 324,8 | 324,8 | 324,8 | 324,8 | 324,8 | 324,8 | 324,8 | 324,8 | 324,8 |
| Всего: Потребные средние расходы воды, м ³ /год | 1695,9 | 1695,9 | 1695,9 | 1695,9 | 1695,9 | 1695,9 | 1712,9 | 1730,0 | 1747,3 | 1764,8 | 1782,4 | 1800,2 | 1818,2 | 1836,4 |
| Резерв средней мощности СВС, м ³ /год | 335,5 | 335,5 | 335,5 | 335,5 | 940,0 | 940,0 | 923,0 | 905,9 | 888,6 | 871,1 | 853,5 | 835,7 | 817,6 | 799,5 |
| Дефицит средней мощности СВС, м ³ /год | 0 | 0 | 0 | 0 | 0 | 0 | 0 | 0 | 0 | 0 | 0 | 0 | 0 | 0 |

При оптимистическом сценарии будут строиться новые трубопроводы сетей ХВС и ГВС, резерв средней мощности систем водоснабжения будет снижаться. Необходимо проведение мероприятий для увеличения ёмкостей резервуаров чистой воды (РЧВ), которые помогут сгладить просадку напоров воды у удалённых потребителей и поддержать размеры технологических зон водоснабжения с нормативными величинами свободных напоров (не менее 10 м водяного столба для одноэтажных и плюс по 4 м на каждый этаж – для многоэтажных домов) воды в трубопроводах системы централизованного водоснабжения.

Таблица 3.9.2. Прогнозный баланс мощностей подъёма и потребления горячей, питьевой, технической воды с учётом реалистического сценария развития городского округа

| Наименование параметра | 2016 | 2017 | 2018 | 2019 | 2020 | 2021 | 2022 | 2023 | 2024 | 2025 | 2026 | 2027 | 2028 | 2029 |
|---|--------|--------|--------|--------|--------|--------|--------|---------|--------|---------|---------|---------|---------|---------|
| Производительность подъёма холодной воды насосами из реки и скважин, м ³ /ч | 231,9 | 231,9 | 231,9 | 231,9 | 300,9 | 300,9 | 300,9 | 300,9 | 300,9 | 300,9 | 300,9 | 300,9 | 300,9 | 300,9 |
| Ёмкость РЧВ, м ³ | 2300 | 2300 | 2300 | 2300 | 2300 | 2300 | 2300 | 2300 | 2300 | 2300 | 2300 | 2300 | 2300 | 2300 |
| Пропускная способность выводов в водопроводную сеть СВС (пиковый водоразбор), м ³ /ч | 920 | 920 | 920 | 920 | 920 | 920 | 920 | 920 | 920 | 920 | 920 | 920 | 920 | 920 |
| Максимальная кратковременная подача в пиковый период потребления, м ³ /ч | 275 | 275 | 275 | 275 | 275 | 275 | 276,4 | 277,8 | 279,1 | 280,5 | 281,9 | 283,4 | 284,8 | 286,2 |
| Всего: общая располагаемая средняя подача воды абонентам, тыс. м ³ /год | 2031,4 | 2031,4 | 2031,4 | 2031,4 | 2635,9 | 2635,9 | 2635,9 | 2635,9 | 2635,9 | 2635,9 | 2635,9 | 2635,9 | 2635,9 | 2635,9 |
| Среднее прогнозируемое потребление воды, ГВС и ХВС м ³ /ч | 200 | 200 | 200 | 200 | 204,5 | 204,5 | 205,5 | 206,6 | 207,6 | 208,6 | 209,7 | 210,7 | 211,8 | 212,8 |
| Длина трубопроводов, км | 95,86 | 95,86 | 95,86 | 95,86 | 96,82 | 97,79 | 98,3 | 98,8 | 99,3 | 99,8 | 100,3 | 100,8 | 101,3 | 101,8 |
| Общие неучтённые расходы и нормативные потери из СВС, м ³ /год | 29950 | 29950 | 29950 | 29950 | 29950 | 29950 | 29950 | 30249,5 | 30552 | 30857,5 | 31166,1 | 31477,8 | 31792,5 | 32110,5 |
| Потери, м ³ /год | 278,7 | 278,7 | 278,7 | 371,47 | 324,8 | 324,8 | 326,4 | 328,1 | 329,7 | 331,3 | 333,0 | 334,7 | 336,3 | 338,0 |
| Всего: Потребные средние расходы воды, м ³ /год | 1695,9 | 1695,9 | 1695,9 | 1695,9 | 1695,9 | 1695,9 | 1704,4 | 1712,9 | 1721,5 | 1730,1 | 1738,7 | 1747,4 | 1756,2 | 1764,9 |
| Резерв средней мощности СВС, м ³ /год | 335,5 | 335,5 | 335,5 | 335,5 | 940,0 | 940,0 | 931,5 | 923,0 | 914,4 | 905,8 | 897,2 | 888,5 | 879,7 | 870,9 |
| Дефицит средней мощности СВС, м ³ /год | 0 | 0 | 0 | 0 | 0 | 0 | 0 | 0 | 0 | 0 | 0 | 0 | 0 | 0 |

При реалистическом сценарии развития городского округа город Шарья будут системно строиться новые трубопроводы сетей водоснабжения, но прирост жилого фонда, ввод в эксплуатацию социальных и производственных объектов не полностью будет обеспечиваться услугами централизованных систем ХВС и ГВС.

Таблица 3.9.3. Прогнозный баланс мощностей подъёма и потребления горячей, питьевой, технической воды с учётом пессимистического сценария развития городского округа

| Наименование параметра | 2016 | 2017 | 2018 | 2019 | 2020 | 2021 | 2022 | 2023 | 2024 | 2025 | 2026 | 2027 | 2028 | 2029 |
|---|--------|--------|--------|--------|--------|--------|--------|--------|--------|--------|--------|--------|--------|--------|
| Производительность подъёма холодной воды насосами из реки и скважин, м ³ /ч | 231,9 | 231,9 | 231,9 | 231,9 | 300,9 | 300,9 | 300,9 | 300,9 | 300,9 | 300,9 | 300,9 | 300,9 | 300,9 | 300,9 |
| Ёмкость РЧВ, м ³ | 2300 | 2300 | 2300 | 2300 | 2300 | 2300 | 2300 | 2300 | 2300 | 2300 | 2300 | 2300 | 2300 | 2300 |
| Пропускная способность выводов в водопроводную сеть СВС (пиковый водоразбор), м ³ /ч | 920 | 920 | 920 | 920 | 920 | 920 | 920 | 920 | 920 | 920 | 920 | 920 | 920 | 920 |
| Максимальная кратковременная подача в пиковый период потребления, м ³ /ч | 275 | 275 | 275 | 275 | 275 | 275 | 275 | 275 | 275 | 275 | 275 | 275 | 275 | 275 |
| Всего: общая располагаемая средняя подача воды абонентам, тыс. м ³ /год | 2031,4 | 2031,4 | 2031,4 | 2031,4 | 2635,9 | 2635,9 | 2635,9 | 2635,9 | 2635,9 | 2635,9 | 2635,9 | 2635,9 | 2635,9 | 2635,9 |
| Среднее прогнозируемое потребление воды, ГВС и ХВС м ³ /ч | 200 | 200 | 200 | 200 | 204,5 | 204,5 | 204,5 | 204,5 | 204,5 | 204,5 | 204,5 | 204,5 | 204,5 | 204,5 |
| Длина трубопроводов, км | 95,86 | 95,86 | 95,86 | 95,86 | 96,82 | 97,79 | 95,86 | 95,86 | 95,86 | 95,86 | 95,86 | 95,86 | 95,86 | 95,86 |
| Общие неучтённые расходы и нормативные потери из СВС, м ³ /год | 29950 | 29950 | 29950 | 29950 | 29950 | 29950 | 29950 | 29950 | 29950 | 29950 | 29950 | 29950 | 29950 | 29950 |
| Потери, м ³ /год | 278,7 | 278,7 | 278,7 | 371,47 | 324,8 | 324,8 | 371,5 | 371,5 | 371,5 | 371,5 | 371,5 | 371,5 | 371,5 | 371,5 |
| Всего: Потребные средние расходы воды, м ³ /год | 1695,9 | 1695,9 | 1695,9 | 1695,9 | 1695,9 | 1695,9 | 1695,9 | 1695,9 | 1695,9 | 1695,9 | 1695,9 | 1695,9 | 1695,9 | 1695,9 |
| Резерв средней мощности СВС, м ³ /год | 335,5 | 335,5 | 335,5 | 335,5 | 940,0 | 940,0 | 940,0 | 940,0 | 940,0 | 940,0 | 940,0 | 940,0 | 940,0 | 940,0 |
| Дефицит средней мощности СВС, м ³ /год | 0 | 0 | 0 | 0 | 0 | 0 | 0 | 0 | 0 | 0 | 0 | 0 | 0 | 0 |

По пессимистическому сценарию развития новые трубопроводы строиться не будут, прироста численности населения, охваченного услугами систем централизованного ГВС и ХВС и роста потребления воды в целом не будет.

3.10 Централизованная система горячего водоснабжения с использованием закрытых систем горячего водоснабжения

Централизованные системы горячего водоснабжения (ЦСГВС) с использованием закрытых систем горячего водоснабжения используются в г. Шарья и в п. Ветлужский. Длина трубопроводных сетей ГВС г. Шарья – 1203 м; в п. Ветлужский – 5960 м.

Поставщик горячей воды - МУП «Шарьинская ТЭЦ». ГВС осуществляется только в отопительный период и, в основном, от ЦТП. Отдельные МКД имеют индивидуальные тепловые пункты (ИТП). На ЦТП применены кожухотрубные теплообменники. Схема включения секций теплообменников – одноступенчатая.

Способ прокладки трубопроводов – надземный, вместе с трубопроводами центральных сетей отопления. По сведениям МУП «Шарьинская ТЭЦ», потребители, получающие услугу ГВС от ЦТП, приведены в таблице 3.10.1.

Таблица 3.10.1. Потребители, получающие ГВС от ЦТП в городском округе город Шарья.

| № | Источник ГВС | Потребитель ГВС |
|---|--------------|---|
| 1 | ЦТП №2 | Объекты ОГБУЗ Шарьинская окружная больница им. Каверина В.Ф: -здание главного корпуса; - здание корпуса инфекционного отделения; -здание пищеблока; |
| 2 | ЦТП №3 | ул. Юбилейная, д.1, 2, 3, 4, 5, 7, 8, 9; детсад №15 «Солнышко»; |
| 3 | ЦТП №4 | ул. 50-летия Советской Власти д. 11, 15а, 21, 32; |
| 4 | ЦТП №5 | ул. 50-летия Советской Власти д. 25, 27, 29, 33, 35; |
| 5 | ЦТП №6 | ул. 50-летия Советской Власти д. 41, 43, 39; |
| 6 | ЦТП №7 | п. Ветлужский ул. Садовая, д.19; |
| 7 | ЦТП №8 | п. Ветлужский ул. Победы, д.1, 1а, 4, 4а, 4б; детсад №18 «Родничок»; |
| 8 | ЦТП №9 | п. Ветлужский кв. Победы д. 2, 5; |
| 9 | ЦТП №10 | п. Ветлужский кв. Победы д. 39; ул. Садовая д.18,20; ул. Дружбы д.1,2,3,4,5,6; п. Ветлужский кв. Победы, 39, аптека «Здравушка»; п. Ветлужский ул. Садовая д. 20 «Почта России» п. Ветлужский ул. Дружбы д. 2 парикмахерская «Диана» |

Из общего числа потребителей, получающих услугу ГВС: бюджет -41 объект; население -155 домов; прочие потребители – 5 объектов.

3.11 Сведения о фактическом и ожидаемом потреблении горячей, питьевой, технической воды (годовое, среднесуточное, максимальное суточное)

Исходные данные о фактическом потреблении горячей, питьевой и технической воды за 2020 год предоставлены эксплуатирующей организацией МУП «Шарьинская ТЭЦ». Плановое потребление тепловой энергии на горячее водоснабжение (на подогрев воды) составляет: 9779,3 Гкал/год;

Этого количества тепловой энергии достаточно для нагрева 60 015 м³ холодной воды до состояния горячей - до 60°С;

Таблица 3.11.1 Структура горячего водоснабжения МУП «Шарьинская ТЭЦ» в 2020 г.

| № п/п | Потребитель | Услуга подогрев воды, предоставляемая МУП «Шарьинская ТЭЦ» | |
|-------|------------------------------|--|----------|
| | | тыс. м ³ /год | Гкал |
| 1 | Население | - | 5 356,98 |
| 2 | Бюджетные организации | - | 3 996,07 |
| 3 | Прочие потребители | - | 426,21 |
| | Всего по предприятию: | 60,015 | 9 779,3 |

Экспертные оценки ориентировочных сведений о потреблении воды приведены в таблице 3.11.2.

Таблица 3.11.2. Прогнозное потребление воды городским округом город Шарья

| № | Наименование параметра | годовое | средне-суточное | максимальное часовое |
|---|---|---------|-----------------|----------------------|
| 1 | Фактическое потребление питьевой холодной воды со скважин и от речного водозабора, м ³ | 1046820 | 2868 | 119,5 |
| 2 | Ожидаемое потребление питьевой холодной воды со скважин и от речного водозабора, м ³ | 1089430 | 2985 | 124,4 |
| 3 | в т. ч. фактическое потребление горячей воды, м ³ | 60015 | 164 | 6,9 |
| 4 | в т. ч. ожидаемое потребление горячей воды, м ³ | 62458 | 171 | 7,1 |
| 5 | Фактическое потребление воды технической, м ³ | 795300 | 2179 | 90,8 |
| 6 | Ожидаемое потребление воды технической, м ³ | 730000 | 2000 | 83,3 |

Вывод: за рассматриваемый период времени ожидаемое потребление ресурсов воды ограничено техническими возможностями изношенных систем централизованного водоснабжения как в количественном, так и в качественном критерии поставляемой воды.

3.12 Территориальная структура потребления горячей, питьевой, технической воды

Собрать данные о территориальном фактическом потреблении горячей, питьевой и технической воды за 2020 год не представилось возможным в связи с отсутствием единого объективного приборного учёта потребления и расходования ресурсов воды.

Шарьинское представительство ООО «Водоканалсервис» обслуживает г. Шарья, п. Ветлужский, д. Михалкино, д. Корегино, д. Алешунино. При этом учёт ведётся в целом по округу, без градации по населённым пунктам.

Водопроводные сети п. Ветлужский, г. Шарья, д. Михалкино, д. Корегино, д. Алешунино снабжаются водой от поверхностного речного водозабора и четырёх артезианских скважин, обслуживаемых ООО «Водоканалсервис».

Данные о потреблении ХВС и ГВС на территориях, эксплуатируемых МУП «Шарьинская ТЭЦ» предоставлены специалистами предприятия.

3.13 Прогноз распределения расходов воды на водоснабжение по типам абонентов, в том числе на водоснабжение жилых зданий, объектов общественно-делового назначения, промышленных объектов, исходя из фактических расходов горячей, питьевой, технической воды с учётом данных о перспективном потреблении горячей, питьевой, технической воды абонентами

Таблица 3.13.1. Прогноз распределения расходов на потребление воды из ЦСВС по типам абонентов

| Типы абонентов | 2016 | 2017 | 2018 | 2019 | 2020 | 2021 | 2022 | 2023 | 2024 | 2025 | 2026 | 2027 | 2028 | 2029 |
|---|--------|--------|--------|--------|--------|--------|--------|--------|--------|--------|--------|--------|--------|--------|
| Население, расход воды, м ³ /год | 746,8 | 746,8 | 746,8 | 787,4 | 749,4 | 749,4 | 753,1 | 756,9 | 760,7 | 764,5 | 768,3 | 772,2 | 776,0 | 779,9 |
| Бюджетные учреждения: общий расход воды, м ³ /год | 91,2 | 91,2 | 91,2 | 86,6 | 77,0 | 77,0 | 77,4 | 77,8 | 78,2 | 78,6 | 78,9 | 79,3 | 79,7 | 80,1 |
| Расход воды иными потребителями и на другие нужды городского округа (тушение пожаров, проверка гидрантов, полив), м ³ /год | 763,5 | 771,2 | 779 | 786,9 | 869,4 | 869,4 | 873,7 | 878,1 | 882,5 | 886,9 | 891,4 | 895,8 | 900,3 | 904,8 |
| техническая вода, м ³ /год | 493,3 | 493,3 | 493,3 | 703,7 | 795,3 | 795,3 | 799,3 | 803,3 | 807,3 | 811,3 | 815,4 | 819,5 | 823,6 | 827,7 |
| Всего: | 1601,5 | 1609,2 | 1617,0 | 1660,9 | 1695,8 | 1695,8 | 1704,3 | 1712,8 | 1721,4 | 1730,0 | 1738,6 | 1747,3 | 1756,1 | 1764,8 |

3.14 Сведения о фактических и планируемых потерях горячей, питьевой, технической воды при её транспортировке (годовые, среднесуточные значения)

В 2020 году технологические потери воды в сетях ООО «Водоканалсервис» составили 324,8 тыс. м³ или 16,3%, а МУП «Шарьинская ТЭЦ» 36,7 тыс. м³ (60,8%), из них технологические потери 0,757 тыс. м³ или 1,3%.

Внедрение мероприятий по энергосбережению и водосбережению позволит снизить потери воды, сократить объемы водопотребления, снизить нагрузку на водопроводные станции, повысив качество их работы, и расширить зону обслуживания при жилищном строительстве. Потери воды при транспортировке приведены в таблице 3.14.1.

Таблица 3.14.1. Потери горячей, питьевой и технической воды при её транспортировке

| № | Наименование ресурса | 2020 г. | Годовое значение | Среднесуточное значение |
|---|-------------------------------------|---------|------------------|-------------------------|
| 1 | Горячая вода (ГВС), м ³ | План | 24100 | 66,0 |
| | | Факт | 37020 | 101,4 |
| 2 | Холодная вода (ХВС), м ³ | План | 209440 | 573,8 |
| | | Факт | 170301 | 466,6 |
| 3 | Техническая вода, м ³ | План | 189955 | 520,4 |
| | | Факт | 154475 | 423,2 |

Все виды технологических потерь, естественной убыли, утечек, хищений воды при её транспортировке, хранении, распределении требуют внимательного анализа причин, контроля приборами учёта, систематического слежения за состоянием герметичности РЧВ и трубопроводов, выявлять самовольные врезки без заключенных договоров водоснабжения. Надо чётко соблюдать методики проведения ремонтно-профилактических работ на сетях, развивать схемы дистанционного мониторинга различных объектов ЦСВС. МУП «Шарьинская ТЭЦ» следует разобраться с причинами большого объема потерь воды не технологического характера. Возможно, имеет место без учётное потребление воды.

3.15 Перспективные балансы водоснабжения и водоотведения

Таблица 3.15.1. Прогноз общего водного баланса подачи и реализации воды на 2029 год

| № п/п | Статья расхода | Единица измерения | ООО «Водоканалсервис» | МУП «Шарьинская ТЭЦ» | Всего |
|-------|--|--------------------------|-----------------------|----------------------|--------|
| 1 | Объем выработки (подъема) воды | тыс. м ³ /год | 2412,7 | 62,8 | 2475,5 |
| 2 | Объем воды, используемой на собственные нужды НФС | тыс. м ³ /год | 334,4 | 0 | 334,4 |
| 3 | Объем реализации технической воды | тыс. м ³ /год | 795,3 | 0 | 795,3 |
| 4 | Объем пропущенной воды через очистные сооружения (НФС) | тыс. м ³ | 2078,3 | 0 | 2078,3 |
| 5 | Объем отпуска воды в сеть | тыс. м ³ | 2409 | 62,8 | 2471,8 |
| 6 | Объем потерь холодной питьевой воды | тыс. м ³ /год | 338,0 | 0,8 | 338,8 |
| 7 | Объем потерь холодной питьевой воды | % | 16,3 | 1,3 | 15,8 |
| 8 | Реализация питьевой воды потребителям | тыс. м ³ /год | 1740,3 | 23,7 | 1764 |
| 9 | Из подземных источников (без дополнительной очистки) | тыс. м ³ /год | 24,0 | 23,7 | 47,7 |

Таблица 3.15.2. Перспективный общий баланс подачи и реализации горячей, питьевой и технической воды через системы централизованного водоснабжения (СЦВС) с водоотведением

| № | Наименование | 2016 | 2017 | 2018 | 2019 | 2020 | 2021 | 2022 | 2023 | 2024 | 2025 | 2026 | 2027 | 2028 | 2029 |
|-----|---|--------|--------|--------|--------|--------|--------|--------|--------|--------|--------|--------|--------|--------|--------|
| 1 | Водоснабжение | | | | | | | | | | | | | | |
| 1.1 | Количество поднимаемой воды м ³ /год | 2331,7 | 2343,4 | 2355,1 | 2366,9 | 2378,7 | 2378,7 | 2390,6 | 2402,5 | 2414,6 | 2426,6 | 2438,8 | 2451,0 | 2463,2 | 2475,5 |
| 1.2 | Количество реализуемой воды м ³ /год | 1662,5 | 1670,8 | 1679,2 | 1687,6 | 1696 | 1696,0 | 1704,5 | 1713,0 | 1721,6 | 1730,2 | 1738,8 | 1747,5 | 1756,3 | 1765,0 |
| 1.3 | Нормативные расходы на собственные нужды, естественная убыль, нерациональные потери воды, неучтенные расходы, м ³ /год | 354,4 | 356,1 | 357,9 | 359,7 | 361,5 | 361,5 | 363,3 | 365,1 | 366,9 | 368,8 | 370,6 | 372,5 | 374,3 | 376,2 |
| 2 | Водоотведение (канализация водостоков) | | | | | | | | | | | | | | |
| 2.1 | производственная мощность ОСК, м ³ /год | 6716 | 6716 | 6716 | 6716 | 6716 | 6716 | 6716 | 6716 | 6716 | 6716 | 6716 | 6716 | 6716 | 6716 |
| | Резерв | 5053,5 | 5045,2 | 5036,8 | 5028,4 | 5020,0 | 5020,0 | 5011,5 | 5003,0 | 4994,4 | 4985,8 | 4977,2 | 4968,5 | 4959,7 | 4951,0 |
| 3 | Дефицит | - | - | - | - | - | - | - | - | - | - | - | - | - | - |

Вывод: при сохранении существующей в 2021 году величины производственных мощностей водоотведения не будет дефицита водоочистных мощностей городского округа (без учёта дождевых и талых вод).

Таблица 3.15.3. Перспективный структурный баланс подачи и реализации горячей, питьевой и технической воды через СЦВС с водоотведением

| № п/п | Наименование показателя | 2016 | 2017 | 2018 | 2019 | 2020 | 2021 | 2022 | 2023 | 2024 | 2025 | 2026 | 2027 | 2028 | 2029 |
|-------|--|--------|--------|--------|--------|--------|--------|--------|--------|--------|--------|--------|--------|--------|--------|
| 1 | Водоснабжение, тыс. м ³ | | | | | | | | | | | | | | |
| | Население | 734,6 | 738,3 | 742,0 | 745,7 | 749,4 | 749,4 | 753,2 | 757,0 | 760,7 | 764,5 | 768,4 | 772,2 | 776,1 | 779,9 |
| | Бюджетные организации и учреждения | 75,5 | 75,9 | 76,3 | 76,6 | 77,0 | 77,0 | 77,4 | 77,8 | 78,2 | 78,6 | 79,0 | 79,4 | 79,8 | 80,2 |
| | Прочие потребители | 72,7 | 73,0 | 73,4 | 73,8 | 74,1 | 74,1 | 74,5 | 74,9 | 75,2 | 75,6 | 76,0 | 76,4 | 76,8 | 77,1 |
| | Техническая вода | 779,6 | 783,5 | 787,4 | 791,3 | 795,3 | 795,3 | 799,3 | 803,3 | 807,3 | 811,3 | 815,4 | 819,5 | 823,6 | 827,7 |
| | Всего подача воды: | 1662,4 | 1670,7 | 1679,0 | 1687,4 | 1695,9 | 1695,9 | 1704,4 | 1712,9 | 1721,4 | 1730,1 | 1738,7 | 1747,4 | 1756,1 | 1764,9 |
| 2 | Водоотведение | | | | | | | | | | | | | | |
| | Население | 564,1 | 567,0 | 569,8 | 572,6 | 575,5 | 575,5 | 578,4 | 581,3 | 584,2 | 587,1 | 590,0 | 593,0 | 595,9 | 598,9 |
| | Бюджетные организации и учреждения | 71,2 | 71,5 | 71,9 | 72,2 | 72,6 | 72,6 | 73,0 | 73,3 | 73,7 | 74,1 | 74,4 | 74,8 | 75,2 | 75,6 |
| | Прочие потребители | 654,9 | 658,2 | 661,5 | 664,8 | 668,1 | 668,1 | 671,4 | 674,8 | 678,2 | 681,6 | 685,0 | 688,4 | 691,8 | 695,3 |
| | Всего водоотведение | 1290,2 | 1296,7 | 1303,1 | 1309,7 | 1316,2 | 1316,2 | 1322,8 | 1329,4 | 1336,0 | 1342,7 | 1349,4 | 1356,2 | 1363,0 | 1369,8 |
| 3 | Всего располагаемые мощности водоотведения | 6716 | 6716 | 6716 | 6716 | 6716 | 6716 | 6716 | 6716 | 6716 | 6716 | 6716 | 6716 | 6716 | 6716 |
| 4 | Резерв водоотведения | 5425,8 | 5419,3 | 5412,9 | 5406,3 | 5399,8 | 5399,8 | 5393,2 | 5386,6 | 5380,0 | 5373,3 | 5366,6 | 5359,8 | 5353,0 | 5346,2 |

С учетом роста числа потребителей и присоединяемых нагрузок на существующие водозаборные и очистные сооружения, требуемая мощность оборудования НС 1-го подъема и НФС к 2029 году должна проектироваться на следующие расчётные расходы воды:

Таблица 3.16.2. Результаты расчёта дефицита производительности НФС

| Наименование показателя | Единица измерения | Значение показателя |
|---|--------------------------|---------------------|
| Объём отпуска в сеть от НС 1-го подъёма в год | тыс. м ³ /год | 827,7 |
| Объём отпуска воды в сеть от НФС | тыс. м ³ /год | 2387,7 |
| Расчётная производительность НС 1-го подъёма, м ³ /ч | м ³ /ч | 1800 |
| Существующая производительность НС 1-го подъёма | м ³ /ч | 800,0 |
| Запас производительности НС 1-го подъёма | м ³ /ч | 600 |
| Расчетная производительность НФС | м ³ /ч | 275 |
| Существующая производительность НФС | м ³ /ч | 275 |
| Резерв производительности НФС | м ³ /ч | 37,8 |
| Дефицит производительности НФС | м ³ /ч | - |

Из расчётов видно, что при прогнозируемой тенденции к подключению новых потребителей, а также при уменьшении потерь и неучтенных расходов при транспортировке воды, при существующих мощностях водоочистных станций НФС будет иметь дефицит по производительностям основного технологического оборудования. Этот анализ позволяет направить мероприятия на реконструкцию и модернизацию существующих очистных сооружений с целью увеличения ее производительности, улучшение качества питьевой воды, повышение энергетической эффективности оборудования, контроль и автоматическое регулирование процесса водоподготовки.

Суточный отпуск воды с НФС составляет 5471 м³/сут. при проектной производительности 6600 м³/сут. а к 2029 году будет составлять 5694 м³/сут. Фактическая суммарная емкость РЧВ составляет 2300 м³. Емкость РЧВ должна соответствовать суточному водопотреблению. При недостаточной емкости РЧВ НФС не в состоянии обеспечить потребителей чистой водой в периоды ремонтов на водоводах, а также в периоды утреннего и вечернего максимумов водопотребления.

3.17 Наименование организации, которая наделена статусом гарантирующего поставщика водоснабжения.

Гарантирующим поставщиком, осуществляющим холодное водоснабжение на большей части территории городского округа город Шарья, является Шарьинское представительство ООО «Водоканалсервис». В настоящее время к сетям данной организации присоединено большинство абонентов города, она имеет наибольшую мощность источников водоснабжения и протяженность сетей трубопроводов централизованного водоснабжения.

Статус гарантирующего поставщика в границах своей эксплуатационной зоны ответственности необходимо присвоить также МУП «Шарьинская ТЭЦ» в соответствии со ст. 12 закона от 07.12.2011 года № 416 Федеральный закон «О водоснабжении и водоотведении».

4 Предложения по строительству, реконструкции и модернизации объектов централизованных систем водоснабжения

4.1 Перечень основных мероприятий по реализации схемы водоснабжения

В целях реализации схемы водоснабжения города Шарья до 2029 года необходимо выполнить комплекс мероприятий, направленных на обеспечение в полном объеме необходимого резерва мощностей источников питьевой воды для развития объектов капитального строительства и подключение новых абонентов на территориях перспективной застройки и повышение надёжности систем жизнеобеспечения. Данные мероприятия можно разделить на следующие категории:

- замена (реконструкция) водоводов, имеющих износ более 80%, для обеспечения надёжности системы водоснабжения городского округа город Шарья и снижения потерь воды;
- строительство сетей водоснабжения протяженностью 1 км для подключения к системе центрального водоснабжения существующих потребителей в зонах городского округа г. Шарья, не имеющих централизованного водоснабжения;
- строительство сетей водоснабжения для подключения планируемых объектов капитального строительства (см. табл. 4.2.1);

Администрации городского округа следует вести систематический контроль за выполнением графика проведения собственниками индивидуальных жилых домов чистки их локальных очистных сооружений (выгребных ям), герметичностью их выгребных ям и отсутствием заражения фекалиями грунтовых вод в охранных зонах водоразборных колодцев и артезианских скважин централизованных систем водоснабжения (ЦСВС).

Стоимость работ по прокладке сетей водоснабжения определяется по укрупненным ценам строительства НЦС 81-02-14-2021. Сборник № 14. Наружные сети водоснабжения и канализации. Принимаются полиэтиленовые трубы с разработкой сухого грунта в отвал.

Работы по подключению к ЦСВС планируемых объектов капитального строительства, указанных в таблице 4.2.1, должны выполняться за счет средств застройщиков по техническим условиям, выданным водоснабжающей организацией.

Мероприятия по подключению к ЦСВС новых потребителей и затраты по ним в ценах 2019 года приведены в таблице 4.1.1

Таблица 4.1.1. Мероприятия по строительству сетей водоснабжения и подключение к ЦСВС новых потребителей в зонах городского округа г. Шарья, не имеющих централизованного водоснабжения, с разбивкой по годам

| № п/п | Месторасположение и наименование подключаемого объекта | Протяженность, диаметр, расчётное водопотребление | Стоимость всего тыс. руб. | в том числе расходы на реализацию мероприятий по годам | | |
|-------|--|---|---------------------------|--|-------|--------|
| | | | | 2021 | 2022 | 2023 |
| 1 | г. Шарья, МКД ул. Романтическая, Студенческая, Новосельская | 3,54 м ³ /ч | 1520,5 | 52,5 | 209,7 | 1258,3 |
| 2 | г. Шарья, детсад, м-н ул. 50 лет Советской Власти | 390 м Ø160 мм, 1,23 м ³ /ч | 499,1 | 0,0 | 0,0 | 499,1 |
| 3 | г. Шарья, административно-торговый комплекс ул.50 лет Советской Власти | 0,06 м ³ /ч | 103,0 | 0,0 | 103,0 | 0,0 |
| 4 | г. Шарья, МКД ул.2-ой микрорайон, 35 | 2,03 м ³ /ч | 20,3 | 20,3 | 0,0 | 0,0 |
| 5 | г. Шарья, МКД ул. Адм. Виноградова, 5а | 1,52 м ³ /ч | 60,0 | 60,0 | 0,0 | 0,0 |
| 6 | г. Шарья, стадион Локомотив | 0,66 м ³ /ч | 118,1 | 0,0 | 0,0 | 118,1 |
| 7 | г. Шарья, МКД, ул. Чапаева, д. 10 | 0,34 м ³ /ч | 55,0 | 55,0 | 0,0 | 0,0 |
| 8 | г. Шарья, магазин ул. Октябрьская, 42 | 0,02 м ³ /ч | 31,4 | 31,4 | 0,0 | 0,0 |
| 9 | г. Шарья, 10 ИЖД ул. Юбилейная | 0,34 м ³ /ч | 1415,9 | 472,0 | 472,0 | 472,0 |
| 10 | г. Шарья, МКД ул. Ленина, 116 | 0,34 м ³ /ч | 29,2 | 0,0 | 29,2 | 0,0 |

| | | | | | | |
|----|-----------------------------------|------------------------|---------------|--------------|--------------|---------------|
| 11 | п. Ветлужский, ул. Молодёжная, 72 | 2,03 м ³ /ч | 29,0 | 0,0 | 29,0 | 0,0 |
| | Итого: | | 3881,5 | 691,2 | 842,9 | 2347,5 |

За период, предшествующий периоду актуализации схемы водоснабжения, с целью сокращения потерь воды при ее транспортировке и в соответствии с концессионным соглашением Шарьинским представительством ООО «Водоканалсервис» выполнены работы по замене отдельных участков трубопроводов с применением современных материалов. Сведения о выполненных работах приведены в таблице 4.1.2

Таблица 4.1.2. Замененные участки трубопроводов

| № п/п | Расположение сетей | инв.№ | год | протяженность, м | диаметр, мм | материал |
|-------|---|-------|------|------------------|-------------|------------|
| 1 | 2 | 3 | 4 | 5 | 6 | 7 |
| 1 | г. Шарья, ул. Белозеровская до д.22 | | 2016 | 60 | 25 | полиэтилен |
| 2 | г. Шарья, ул. Белозеровская до д.14 | | 2016 | 250 | 100 | чугун |
| 3 | г. Шарья, ул. И.Шатрова,10 кор.1,2 | | 2016 | 235,7 | 100 | чугун |
| 4 | г. Шарья, ул. Крупской | 3 | 2016 | 600 | 100 | полиэтилен |
| 5 | г. Шарья, ул. Костромская, 2 | | 2016 | 33 | 32 | полиэтилен |
| 6 | г. Шарья, ул. Орджоникидзе, 60 | 5212 | 2017 | 18 | 69 | полиэтилен |
| 7 | г. Шарья, ул. Орджоникидзе, 4 кварт, д. 1,2,3,4 | 5209 | 2017 | 75,57 | 100 | полиэтилен |
| 8 | | | | 116,43 | 63 | полиэтилен |
| 9 | г. Шарья, ул. Орджоникидзе, 4 кв. д. | 5203 | 2018 | 194 | 100 | полиэтилен |
| 10 | | | | 159 | 160 | полиэтилен |
| 11 | г. Шарья, ул. Партизанская | | 2017 | 103,7 | 100 | чугун |
| 12 | | | | 10 | 25 | полиэтилен |
| 13 | | | | 90,5 | 125 | асбоцемент |
| 14 | | | | 260,3 | 100 | чугун |
| 15 | г. Шарья, ул. Парковая, д. 2 | 52078 | 2018 | 25 | 63 | полиэтилен |
| 16 | г. Шарья, ул. Первомайская, д.11А | | 2017 | 154,5 | 100 | полиэтилен |
| 1 | 2 | 3 | 4 | 5 | 6 | 7 |
| 17 | г. Шарья, ул. Радужная, д. 1-5 | | 2016 | 60,3 | 32 | полиэтилен |
| 18 | | | | 59,3 | 32 | полиэтилен |
| 19 | г. Шарья, ул. Свободы, д. 8 | | 2017 | 9,3 | 32 | полиэтилен |
| 20 | г. Шарья, ул. Серова | | 2017 | 86,7 | 40 | полиэтилен |
| 21 | г. Шарья ул. Чапаева, д. 6 | 5210 | 2017 | 80 | 63 | полиэтилен |
| 22 | ул.50 лет Советской власти, д. 9А | 5213 | 2017 | 17,4 | 50 | полиэтилен |
| 23 | п. Ветлужский, ул. Боровая | | 2018 | 55 | 40 | полиэтилен |
| 24 | | | | 78,5 | 40 | сталь |
| 25 | п. Ветлужский, ул. Нефтебаза от проходной до дома 1 | | 2016 | 98,6 | 32 | полиэтилен |
| 26 | п. Ветлужский, пер. Пионерский | | 2017 | 131 | 110 | чугун |
| 27 | п. Ветлужский, ул. Первомайская | | 2017 | 180 | 63 | полиэтилен |
| 28 | | | 2017 | 95 | 32 | полиэтилен |
| 29 | п. Ветлужский, м-он Победы, д. 4 | | 2016 | 15 | 63 | полиэтилен |
| 30 | п. Ветлужский, Профсоюзная, д. 11-13 | | 2016 | 53 | 32 | полиэтилен |
| 31 | п. Ветлужский, ул. Терешковой, д. 1-9 | | 2016 | 246,5 | 100 | сталь |
| | Итого: | | | 3651,3 | | |

Таблица 4.1.3. Перечень водоводов, нуждающихся в замене. Затраты по их реконструкции.

| № участка | Наименование сетей | год ввода | протяженность, м | диаметр, мм | материал | % износа | стоимость, тыс. руб. |
|-----------|---|-----------|------------------|-------------|----------|----------|----------------------|
| 1 | 2 | 3 | 4 | 5 | 6 | 7 | 8 |
| 1 | г. Шарья, ул. Авиационная от ул. Крупской до газораздатки | 1972 | 1576 | 150 | чугунные | 94,0 | 2664,96 |
| 2 | г. Шарья, ул. Авиационная | 1965 | 553 | 150 | чугунные | 100,0 | 935,15 |

| | | | | | | | |
|----|--|------|-------|-----|------------|-------|---------|
| | | 1965 | 21 | 50 | стальные | 100,0 | 25,63 |
| 4 | г. Шарья, ул. Авиационная, 20 | 1990 | 22 | 25 | стальные | 96,7 | 21,43 |
| 5 | г. Шарья, ул. Авиационная, 22 | 1990 | 17,5 | 25 | стальные | 96,7 | 17,01 |
| 6 | г. Шарья, ул. Авиационная, 28 | 1990 | 25 | 25 | стальные | 96,7 | 24,41 |
| 7 | г. Шарья, ул. Авиационная, 32 | 1989 | 20 | 25 | стальные | 100,0 | 19,44 |
| 8 | г. Шарья, ул. Авиационная, 38 | 1989 | 22 | 25 | стальные | 100,0 | 21,43 |
| 9 | г. Шарья, ул. Авиационная, 53 | 1977 | 30 | 25 | стальные | 100,0 | 29,27 |
| 10 | г. Шарья, ул. Адм. Виноградова, 17 | 1994 | 7 | 100 | стальные | 83,3 | 9,06 |
| 11 | г. Шарья, ул. Адм. Виноградова, 13 | 1992 | 10 | 100 | стальные | 90,0 | 12,92 |
| 12 | г. Шарья, ул. Адм. Виноградова, 36 | 1990 | 18 | 100 | стальные | 96,7 | 23,09 |
| 13 | г. Шарья, ул. Адм. Виноградова, 2а | 1969 | 20 | 40 | стальные | 100,0 | 24,41 |
| 14 | г. Шарья, ул. Адм. Виноградова, 7 | 1991 | 20 | 100 | стальные | 93,3 | 25,74 |
| 15 | г. Шарья, ул. Адм. Виноградова, 11а | 1991 | 5 | 50 | стальные | 93,3 | 6,08 |
| 16 | г. Шарья, ул. Адм. Виноградова, 11 | 1990 | 15 | 100 | стальные | 96,7 | 19,22 |
| 17 | г. Шарья, ул. Адм. Виноградова, 37 | 1981 | 31,5 | 100 | стальные | 100,0 | 40,43 |
| 18 | г. Шарья, ул. Адм. Виноградова, 3 | 1961 | 327 | 50 | чугунные | 100,0 | 398,76 |
| 19 | г. Шарья, ул. Больничный гор, 16 | 1989 | 88 | 89 | стальные | 100,0 | 113,11 |
| 20 | г. Шарья, ул. Больничный гор. 12 | 1973 | 8 | 25 | стальные | 100,0 | 7,84 |
| 21 | г. Шарья, ул. 8 марта | 1994 | 96 | 100 | стальные | 83,3 | 123,38 |
| 22 | г. Шарья, ул. Горького, 3 | 1970 | 34 | 150 | чугунные | 98,0 | 57,44 |
| 23 | г. Шарья, ул. И. Шатрова, 12 | 1970 | 50 | 125 | чугунные | 98,0 | 72,35 |
| | | 1965 | 20 | 50 | стальные | 100,0 | 24,41 |
| 24 | г. Шарья, ул. Квартал Коммуны | 1967 | 655 | 100 | чугунные | 100,0 | 841,59 |
| | | 1967 | 217 | 150 | чугунные | 100,0 | 366,95 |
| | | 1967 | 6 | 50 | стальные | 100,0 | 7,29 |
| 25 | г. Шарья, ул. Квартал Коммуны, 15 | 1980 | 17,5 | 25 | стальные | 100,0 | 17,01 |
| 26 | г. Шарья, ул. Квартал Коммуны, 18 | 1980 | 11 | 32 | стальные | 100,0 | 10,71 |
| 27 | г. Шарья, ул. Квартал Коммуны, 2 | 1965 | 60 | 100 | стальные | 100,0 | 77,10 |
| 28 | г. Шарья, ул. Катерли - Юбилейная, 1 | 1994 | 230 | 76 | стальные | 83,3 | 280,46 |
| 29 | г. Шарья, ул. Ленина, 81 | 1977 | 10 | 63 | полиэтилен | 84,0 | 12,15 |
| 30 | г. Шарья, ул. Ленина, 9 | 1980 | 8 | 32 | стальные | 100,0 | 7,84 |
| 31 | г. Шарья, ул. Ленина, 3 | 1980 | 10 | 32 | стальные | 100,0 | 9,72 |
| 32 | г. Шарья, ул. Ленина | 1965 | 412 | 200 | чугунные | 100,0 | 913,28 |
| | | 1965 | 1061 | 150 | чугунные | 100,0 | 1794,09 |
| | | 1965 | 933 | 150 | чугунные | 100,0 | 1577,70 |
| | | 1965 | 54 | 50 | стальные | 100,0 | 65,83 |
| | | 1965 | 50 | 50 | стальные | 100,0 | 60,97 |
| 33 | г. Шарья, ул. Октябрьская | 1970 | 1101 | 150 | чугунные | 98,0 | 1861,80 |
| | | 1970 | 13 | 50 | стальные | 100,0 | 15,80 |
| 34 | г. Шарья, ул. Октябрьская, 35 | 1985 | 15 | 100 | стальные | 100,0 | 19,22 |
| 35 | г. Шарья, ул. Орджоникидзе | 1994 | 220 | 150 | стальные | 83,3 | 372,03 |
| 36 | г. Шарья, ул. П. Морозова, 18 | 1970 | 50 | 40 | стальные | 100,0 | 60,97 |
| 37 | г. Шарья, ул. Промышленная | 1970 | 311 | 200 | чугунные | 98,0 | 689,27 |
| | | 1970 | 1075 | 150 | чугунные | 98,0 | 1817,84 |
| 38 | г. Шарья, ул. Парковая, 4а | 1995 | 80 | 100 | стальные | 80,0 | 102,84 |
| 39 | г. Шарья, ул. Парковая, 4 | 1993 | 290 | 100 | стальные | 86,7 | 372,69 |
| 40 | г. Шарья, ул. Солнечная от станции 3-го подъема ул. Гоголя | 1984 | 600 | 250 | стальные | 100,0 | 1751,12 |
| 41 | г. Шарья, ул. Свердлова | 1977 | 716,5 | 100 | чугунные | 84,0 | 920,68 |
| | | 1977 | 111,5 | 100 | стальные | 100,0 | 143,27 |
| 42 | г. Шарья, ул. Хирурга Крылова, 5 | 1979 | 77 | 150 | чугунные | 80,0 | 130,23 |
| 43 | г. Шарья, ул. Юбилейная, 1 | 1977 | 811 | 200 | чугунные | 84,0 | 1797,52 |
| 44 | г. Шарья, ул. Юбилейная, 5 | 1986 | 5 | 100 | стальные | 100,0 | 6,41 |
| 45 | г. Шарья, ул. Юбилейная, 7 | 1978 | 12 | 108 | стальные | 100,0 | 15,46 |
| | | 1978 | 88 | 100 | чугунные | 82,0 | 113,11 |
| 46 | г. Шарья, ул. Юбилейная, 3,4 | 1982 | 42,5 | 100 | стальные | 100,0 | 54,57 |
| 47 | г. Шарья, ул. Юбилейная, 11 | 1994 | 42,5 | 100 | стальные | 83,3 | 54,57 |
| 48 | г. Шарья, ул. 50 лет Сов. власти к 70 кв. дому | 1975 | 70 | 150 | чугунные | 88,0 | 118,41 |
| 49 | г. Шарья, ул. 50 лет Сов. власти, 29 | 1977 | 341 | 63 | полиэтилен | 84,0 | 415,77 |
| 50 | г. Шарья, ул. 50 лет Сов. власти, 43 | 1979 | 153 | 100 | чугунные | 80,0 | 196,51 |
| 51 | г. Шарья, ул. 50 лет Сов. власти, 17 | 1977 | 34 | 100 | полиэтилен | 84,0 | 43,74 |
| 52 | г. Шарья, ул. 50 лет Сов. власти, 25 | 1976 | 1 | 32 | полиэтилен | 86,0 | 0,99 |

| | | | | | | | |
|-----|---|------|-------|-----|------------|-------|---------|
| | | 1976 | 3,518 | 60 | стальные | 100,0 | 4,31 |
| 53 | г. Шарья, ул. 50 лет Сов. власти, 27 | 1974 | 30,5 | 63 | полиэтилен | 90,0 | 37,11 |
| 54 | г. Шарья, ул. 50 лет Сов. власти, 35 | 1972 | 122 | 100 | чугунные | 94,0 | 156,74 |
| 55 | г. Шарья, ул. 50 лет Сов. власти, 39 | 1976 | 128 | 100 | чугунные | 86,0 | 164,47 |
| 56 | г. Шарья, ул. 50 лет Сов. власти, 41 | 1977 | 234,5 | 100 | чугунные | 84,0 | 301,33 |
| | | 1989 | 12 | 50 | стальные | 100,0 | 14,58 |
| 57 | г. Шарья, 1 Микрорайон, 19 | 1963 | 17 | 25 | стальные | 100,0 | 16,57 |
| 58 | г. Шарья, 2 Микрорайон, 42 | 1971 | 274 | 100 | чугунные | 96,0 | 352,04 |
| | | 1971 | 398 | 150 | чугунные | 96,0 | 672,92 |
| 59 | г. Шарья, 2 Микрорайон, 41 | 1972 | 71 | 100 | чугунные | 94,0 | 91,24 |
| 60 | г. Шарья, 2 Микрорайон, 40 | 1970 | 38 | 63 | полиэтилен | 98,0 | 46,28 |
| 61 | г. Шарья, 2 Микрорайон, 45 | 1979 | 19 | 100 | чугунные | 80,0 | 24,41 |
| 62 | п. Ветлужский, ул. Горького | 1963 | 150 | 100 | чугунные | 100,0 | 192,75 |
| 63 | п. Ветлужский, ул. Калинина | 1963 | 80 | 125 | чугунные | 100,0 | 115,65 |
| 64 | п. Ветлужский, ул. Калинина, 3,4 | 1986 | 38 | 100 | стальные | 100,0 | 48,82 |
| 65 | п. Ветлужский, ул. Кооперативная | 1963 | 280 | 100 | чугунные | 100,0 | 359,77 |
| 66 | п. Ветлужский, ул. Кооперативная | 1969 | 300 | 150 | чугунные | 100,0 | 507,34 |
| 67 | п. Ветлужский, ул. Лермонтова | 1967 | 99 | 100 | чугунные | 100,0 | 127,25 |
| | | 1967 | 105 | 150 | чугунные | 100,0 | 177,51 |
| 68 | п. Ветлужский, ул. Лермонтова, 52а, 56а, 54а | 1994 | 118 | 25 | стальные | 83,3 | 115,10 |
| 69 | п. Ветлужский, ул. Молодежная | 1960 | 260 | 100 | чугунные | 100,0 | 334,03 |
| 70 | п. Ветлужский, ул. Молодежная, 50 | 1970 | 15 | 20 | стальные | 100,0 | 14,58 |
| 71 | п. Ветлужский, пер. Матросова | 1963 | 441 | 100 | чугунные | 100,0 | 566,66 |
| 72 | п. Ветлужский, ул. Монтажников 1,3,5 | 1975 | 15 | 65 | чугунные | 88,0 | 18,23 |
| 73 | п. Ветлужский, ул. Пионерская ,5 | 1973 | 12 | 100 | чугунные | 92,0 | 15,46 |
| 74 | п. Ветлужский, ул. Пионерская, 1 | 1973 | 12 | 100 | чугунные | 92,0 | 15,46 |
| 75 | п. Ветлужский ул. Пролетарская | 1977 | 153,5 | 100 | чугунные | 84,0 | 197,28 |
| 76 | п. Ветлужский, ул. Первомайская | 1966 | 1214 | 150 | чугунные | 100,0 | 2052,90 |
| 77 | п. Ветлужский, ул. Первомайская ,5 | 1960 | 30 | 20 | стальные | 100,0 | 27,39 |
| 78 | п. Ветлужский, ул. Первомайская, 14 | 1966 | 30 | 25 | стальные | 100,0 | 27,39 |
| 79 | п. Ветлужский, ул. Победы | 1969 | 205 | 100 | чугунные | 100,0 | 263,45 |
| 80 | п. Ветлужский, ул. Победы | 1978 | 211 | 150 | чугунные | 82,0 | 356,79 |
| 81 | п. Ветлужский, ул. Победы, 6 | 1991 | 60,3 | 50 | стальные | 93,3 | 73,57 |
| 82 | п. Ветлужский, ул. Победы, д. 88а | 1988 | 17,2 | 25 | стальные | 100,0 | 15,69 |
| 83 | п. Ветлужский, ул. Победы, д.74 | 1967 | 8 | 50 | стальные | 100,0 | 8,84 |
| | | 1984 | 133 | 125 | стальные | 100,0 | 192,42 |
| 84 | п. Ветлужский, м-он Победы (внутриплощадочные сети) | 1995 | 32,5 | 50 | стальные | 80,0 | 39,54 |
| | | 1995 | 281 | 100 | стальные | 80,0 | 361,09 |
| | | 1995 | 283 | 200 | стальные | 80,0 | 627,30 |
| 85 | п. Ветлужский, Подстанция, д. 2, 3 | 1970 | 108 | 100 | чугунные | 98,0 | 138,85 |
| 86 | п. Ветлужский, Подстанция, 4 | 1986 | 22 | 60 | стальные | 100,0 | 26,84 |
| 87 | п. Ветлужский, ул. Первомайская, 6 | 1962 | 65 | 100 | чугунные | 100,0 | 83,51 |
| 88 | п. Ветлужский, ул. Рабочая | 1949 | 621 | 150 | чугунные | 100,0 | 1050,14 |
| | | 1949 | 622 | 100 | чугунные | 100,0 | 799,29 |
| 89 | п. Ветлужский, ул. Рабочая | 1978 | 68,5 | 150 | чугунные | 82,0 | 115,76 |
| 90 | п. Ветлужский, пер Рябиновый, д. 4 | 1992 | 20 | 15 | стальные | 90,0 | 18,23 |
| 91 | п. Ветлужский, ул. Строительная | 1949 | 324 | 150 | чугунные | 100,0 | 547,88 |
| 92 | п. Ветлужский, ул. Спортивная | 1959 | 410 | 100 | чугунные | 120,0 | 526,78 |
| 93 | п. Ветлужский, ул. Спортивная, 70 кв. дом | 1977 | 22 | 100 | чугунные | 84,0 | 28,28 |
| 94 | п. Ветлужский, ул. Садовая | 1957 | 249 | 150 | чугунные | 100,0 | 420,96 |
| | | 1957 | 249 | 100 | чугунные | 100,0 | 319,89 |
| 95 | п. Ветлужский, ул. Садовая | 1971 | 307 | 100 | чугунные | 96,0 | 394,45 |
| 96 | п. Ветлужский, ул. Садовая 12а, кор.1,2 | 1986 | 83 | 89 | стальные | 100,0 | 101,18 |
| 97 | п. Ветлужский, ул. Садовая, д. 9 | 1961 | 20 | 20 | стальные | 100,0 | 18,23 |
| 98 | п. Ветлужский, ул. Сосновая роща, 5 | 1965 | 50 | 20 | стальные | 100,0 | 45,62 |
| 99 | п. Ветлужский, ул. Транспортная | 1952 | 170 | 100 | чугунные | 100,0 | 218,49 |
| 100 | п. Ветлужский, ул. Терешковой, 10 | 1962 | 16,5 | 25 | стальные | 100,0 | 15,13 |
| 101 | п. Ветлужский, пер. Урицкого, д. 55 | 1987 | 60 | 50 | стальные | 100,0 | 73,23 |
| 102 | п. Ветлужский, ул. Центральная | 1962 | 560 | 100 | чугунные | 100,0 | 719,65 |

| | | | | | | | |
|--------------------|--|------|---------------|-----|------------|-------------|-------------------|
| 103 | п. Ветлужский, ул. Центральная, 28 (муз. школа) | 1953 | 180 | 50 | чугунные | 100,0 | 219,48 |
| 104 | п. Ветлужский, ул. Центральная | 1960 | 65 | 100 | чугунные | 100,0 | 83,51 |
| 105 | п. Ветлужский, ул. Центральная | 1981 | 30 | 50 | стальные | 100,0 | 36,56 |
| 106 | п. Ветлужский, ул. Центральная (до КНС-7) | 1974 | 52 | 50 | стальные | 100,0 | 63,40 |
| 107 | п. Ветлужский, ул. Чкалова | 1963 | 520 | 150 | чугунные | 100,0 | 879,26 |
| 108 | п. Ветлужский, ул. Чкалова | 1994 | 13,8 | 100 | стальные | 83,3 | 17,78 |
| 109 | п. Ветлужский, ул. Чайковского | 1958 | 230 | 150 | чугунные | 100,0 | 388,93 |
| | | 1958 | 231 | 100 | чугунные | 100,0 | 296,81 |
| 110 | п. Ветлужский, ул. Чайковского, 18 | 1967 | 25 | 40 | стальные | 100,0 | 30,49 |
| 111 | п. Ветлужский, ул. Чайковского, 16 | 1975 | 10 | 50 | стальные | 100,0 | 12,15 |
| 112 | п. Ветлужский, ул. Чайковского, Белинского, Сосновая роща | 1972 | 1381,1 | 100 | чугунные | 94,0 | 1774,76 |
| 113 | п. Ветлужский, ул. Шевченко | 1963 | 210 | 150 | чугунные | 100,0 | 355,13 |
| 114 | п. Ветлужский, ул. Энтузиастов | 1961 | 340 | 100 | чугунные | 100,0 | 436,98 |
| | | 1961 | 340 | 150 | чугунные | 100,0 | 574,94 |
| 115 | п. Ветлужский, ул. Энтузиастов, 2 | 1974 | 6 | 100 | чугунные | 90,0 | 7,62 |
| 116 | п. Ветлужский, ул. Энтузиастов, 4а | 1991 | 45,5 | 40 | стальные | 93,3 | 55,56 |
| 117 | Сеть к КНС-1 | 1971 | 121 | 50 | чугунные | 96,0 | 147,46 |
| 118 | Водопровод к фильтровальной станции | 1966 | 104 | 350 | стальные | 100,0 | 453,00 |
| | | 1966 | 202 | 200 | стальные | 100,0 | 447,69 |
| | | 1966 | 50 | 100 | стальные | 100,0 | 64,29 |
| | | 1966 | 110 | 250 | стальные | 100,0 | 321,00 |
| 119 | Сети водопровода (ОСК) | 1972 | 681 | 100 | чугунные | 94,0 | 4396,53 |
| 120 | Водопровод от НС2-го подъема до ЭМЗ (ул. Октябрьская) | 1963 | 2600 | 150 | чугунные | 100,0 | 875,17 |
| 121 | Водопровод до КНС-8, ул. Рабочая | 1974 | 70 | 25 | полиэтилен | 90,0 | 64,07 |
| 122 | Водопровод 2-ой очереди от НС 2-го подъема до т. Д ул. Центральная | 1981 | 850 | 500 | стальные | 100,0 | 5739,39 |
| 123 | Фильтровальная станция | 1948 | 264 | 75 | чугунные | 100,0 | 321,88 |
| | | 1948 | 265 | 100 | чугунные | 100,0 | 340,55 |
| 124 | Водоводы от НС 2-подъема до ул. Ленина, 3 подъем | 1968 | 2473 | 250 | чугунные | 100,0 | 7217,35 |
| 125 | Водоводы НС 3-подъема до ЦРБ | 1977 | 1194 | 300 | чугунные | 84,0 | 4287,84 |
| 126 | Водовод от р. Шолешки до 3 подъема | 1978 | 1500 | 500 | чугунные | 82,0 | 10128,19 |
| 127 | Водовод от НФС до НС 2-го подъем | 1981 | 20 | 300 | стальные | 100,0 | 71,80 |
| 128 | Водовод №1 1 подъем | 1949 | 1328 | 700 | стальные | 100,0 | 16309,31 |
| 129 | Водовод №2 подъем | 1949 | 1648 | 600 | чугунные | 100,0 | 17327,53 |
| 130 | Водовод №3 1 подъем | 1970 | 1680 | 600 | чугунные | 98,0 | 17663,99 |
| ВСЕГО сетей | | | 41 848 | | | 96,2 | 127 641,61 |

4.2 Сведения о вновь строящихся, реконструируемых и предлагаемых к выводу из эксплуатации объектах системы водоснабжения

Для повышения уровня жизни широких слоёв населения необходима организация и обеспечение централизованного водоснабжения на территориях, где оно отсутствует.

Планируется обеспечение водоснабжения объектов перспективной застройки городского округа город Шарья. Перечень объектов приведен в таблице 4.2.1

Таблица 4.2.1. Планируемые к постройке объекты в городском округе город Шарья

| № п/п | Адрес объекта | Площадь, тыс. кв. м | Нагрузки, м ³ /сутки | Срок подключения |
|-------|---|---------------------|---------------------------------|------------------|
| 1 | Физкультурно-оздоровительный комплекс с универсальным залом игровых видов спорта, г. Шарья, ул. Кв. Коммуны, д. 15А | 1,879 | 19,2 | 2022 |

| | | | | |
|----|---|--------|-------|-----------|
| 2 | Физкультурно-оздоровительный комплекс с искусственным льдом для тренировочных и оздоровительных занятий населения, г. Шарья, пр-д Базовый, д. 3 | 1,963 | 27,73 | 2022 |
| 3 | МОУ «Средняя общеобразовательная школа № 1», г. Шарья, ул. Юбилейная, д. 10 | 21,472 | 58,42 | 2022 |
| 4 | МКД, г. Шарья, ул. О. Степановой, д. 65 | 3,0 | 50,0 | 2023 |
| 5 | МКД, г. Шарья, ул. 2-й микрорайон, д. 35 | 3,0 | 62,5 | 2022 |
| 6 | МКД, г. Шарья, ул. Адм. Виноградова, д. 5 | 2,4 | 50,0 | 2022 |
| 7 | МКД, г. Шарья, ул. Ленина, д. 116 | 2,5 | 27,3 | 2022 |
| 8 | МКД, г. Шарья, ул. Чапаева, д. 10 | 2,0 | 27,5 | 2022 |
| 9 | МКД, г. Шарья, пос. Ветлужский, ул. Молодежная, д. 72 | 3,0 | 55,0 | 2022 |
| 10 | МКД, г. Шарья, пос. Ветлужский, Энтузиастов, д. 18 | 2,8 | 50,0 | 2022 |
| 11 | Детский сад на 220 мест, г. Шарья, ул. Карла Маркса, 54 | 4,0 | 8,8 | 2022 |
| 12 | МКД, г. Шарья, ул. О. Степановой, д. 67, 68, 69,70 | 7,0 | 120,0 | 2023-2029 |

4.3 Сведения о развитии систем диспетчеризации, телемеханизации и систем управления режимами водоснабжения на объектах водоснабжающих организаций

На объектах централизованного водоснабжения система телемеханики и диспетчеризации отсутствует. При введении на объектах системы диспетчеризации предлагается перечень функций, которые необходимо включить в систему дистанционного контроля.

Насосная станция 1 подъема:

- параметры электропитания (фазное напряжение, фазные токи, потребляемая мощность);
- контроль уровня воды в береговых колодцах;
- контроль температуры статоров электродвигателей центробежных насосов.

Насосная станция 2 подъема:

- параметры электропитания (фазное напряжение, фазные токи, потребляемая мощность);
- контроль температуры статоров электродвигателей центробежных насосов.

Насосная станция 3 подъема:

- параметры электропитания (фазное напряжение, фазные токи, потребляемая мощность);
- контроль температуры электродвигателей центробежных насосов.

Насосно-фильтровальная станция водоснабжения:

- управление дозировкой вводимого гипохлорида;
- объем вводимого гипохлорида;
- управление и контроль за работой вентиляторов;
- содержание водорода в помещении.

Лаборатория:

- содержания вредных веществ в отпускаемой потребителям питьевой воде, ее цветность, мутность;
- контроль содержания вредных веществ, цветности, мутности в исходной речной воде.

Проведение работ по диспетчеризации, телемеханизации и внедрению систем управления режимами водоснабжения на объектах организаций, осуществляющих водоснабжение, носит рекомендательный характер

4.4 Сведения об оснащённости зданий, строений, сооружений приборами учёта воды и их применении при осуществлении расчётов за потребленную воду

Многokвартирные дома не в полном объеме оборудованы общедомовыми вводными приборами учета водопотребления. Преобладает поквартирная установка. Общедомовых приборов недостаточно. При их отсутствии осуществление расчётов за потребленную воду на общедомовые нужды может осуществляться только по установленным нормативам. Водоснабжающие организации должны осуществлять контроль правильности монтажных схем установки приборов, а также своевременность их периодической поверки.

Сведения об оснащённости зданий, строений, сооружений приборами учёта воды описаны в разделе 3, п. 3.7 «Существующая система коммерческого учёта горячей, питьевой, технической воды и планов по установке приборов учёта».

4.5 Описание вариантов маршрутов прохождения трубопроводов (трасс) по территории городского округа и их обоснование

Трассы трубопроводов централизованных систем водоснабжения между соседними жилыми территориями для подготовки инфраструктуры к многоэтажной или индивидуальной малоэтажной застройке рационально прокладывать по земельным участкам, находящимся в муниципальной собственности, вдоль автомобильных или железных дорог по границам их отчуждения. При прокладке водоводов следует учитывать также зоны отчуждения и охранные зоны других уже проложенных коммуникаций (кабелей, газопроводов, теплотрасс).

Прокладку водопроводных сетей производить подземным способом на глубине не менее уровня промерзания грунта (1,8 м). Прокладку водоводов спутниками с тепловыми сетями производить только по согласованию с собственником тепловых сетей и эксплуатирующей организацией. При проектировании водоводов руководствоваться действующими строительными нормами и правилами.

4.6 Рекомендации о месте размещения насосных станций, резервуаров, водонапорных башен

В связи с планируемым и фактически происходящим жилищным строительством (строительство ИЖД) рекомендуется в районе улицы Авиационной разместить насосную станцию и РЧВ для поддержания нормативного свободного напора воды в восточной части г. Шарья: на ул. Авиационная, ул. Парашютная, ул. Тургенева, ул. Гагарина и ул. Костинская. Точную привязку по координатам осуществить в соответствии с проектом размещения и строительства сооружений. Проекты должны быть согласованы с администрацией городского округа, а земельный участок под строительство этих объектов должен быть зарезервирован

4.7 Карты (схемы) существующего и планируемого размещения объектов централизованных систем горячего водоснабжения, холодного и технического водоснабжения

Карта (схема) существующего и планируемого размещения объектов централизованных систем горячего водоснабжения, холодного водоснабжения являются неотъемлемым графическим Приложением к данной текстовой пояснительной части. Выполнена на масштабной Яндекс-карте. В схему внесены изменения в составе подключенных и отключенных потребителей, которые произошли за период, предшествующий актуализации схемы водоснабжения.

5. Экологические аспекты мероприятий по строительству, реконструкции и модернизации объектов централизованных систем водоснабжения

5.1 Экологические аспекты мероприятий объектов централизованных систем водоснабжения

При осуществлении строительства и реконструкции объектов принимаются меры по охране окружающей среды, восстановлению природной среды, рекультивации земель, благоустройству территорий в соответствии с законодательством Российской Федерации.

Ввод в эксплуатацию сооружений и сетей водоснабжения осуществляется при условии выполнения в полном объеме требований в области охраны окружающей среды, предусмотренных проектами, и в соответствии с актами комиссий по приемке в эксплуатацию зданий, строений, сооружений и иных объектов, в состав которых включаются представители федеральных органов исполнительной власти, осуществляющих государственное управление в области охраны окружающей среды.

В соответствии со статьями 75-80 Закона «Об охране окружающей среды» за нарушение природоохранного законодательства, за причинение вреда окружающей среде и здоровью человека, должностные лица и предприятия несут дисциплинарную, административную либо уголовную, гражданско-правовую ответственность. При проведении строительных работ нарушением природоохранного законодательства следует считать:

- нарушение экологических требований при проектировании, строительстве, вводе в эксплуатацию и эксплуатацию комплекса сооружений;
- порча, повреждение, уничтожение природных объектов и естественных экологических систем;
- невыполнение обязательных мер по восстановлению нарушенной окружающей среды;
- неподчинение предписаниям органов, осуществляющих государственный экологический контроль;
- нарушение экологических требований по утилизации, складированию или захоронению производственных и бытовых отходов;
- превышение установленных нормативов предельно-допустимых уровней биологического воздействия на окружающую среду;
- несвоевременная или искаженная информация, отказ от предоставления своевременной, полной и достоверной информации о состоянии окружающей среды;
- персональная ответственность за выполнение мероприятий, связанных с загрязнением окружающей природной среды в период выполнения строительных работ, возлагается на руководителя строительства.

До начала производства работ рабочие и инженерно-технические работники должны пройти инструктаж по соблюдению требований охраны окружающей среды при выполнении строительных работ.

Санитарно-защитная полоса водоводов, прокладываемых по незастроенной территории, составляет 50 м, по застроенной территории 20 метров.

Реконструкция объектов системы водоснабжения окажет благоприятное воздействие на прилегающую территорию – снизит нагрузку на существующие водоводы (что в свою очередь снизит аварийность участков) и обеспечит бесперебойное снабжение городского округа город Шарья питьевой водой.

При реконструкции объектов системы водоснабжения применяются существующие технологии, способствующие охране окружающей среды, восстановлению природной среды, рациональному использованию и воспроизводству природных ресурсов.

Отходов, которые могли бы оказать негативное влияние на окружающую территорию, при эксплуатации не будет, а при проведении строительных работ будут представлены

строительными отходами, обрезками пластика и металла, обтирочным материалом, мусором от бытового помещения строительной организации.

Для предотвращения загрязнения поверхности земли отходами в период строительства следует проводить их ежедневный сбор и вывоз на площадку для временного хранения и дальнейшей утилизации. Для сбора строительных и бытовых отходов строительная компания должна быть оснащена передвижным оборудованием и мусоросборниками. После окончания строительства подрядчик стройки должен очистить территорию от строительных и бытовых отходов.

Воздействие на атмосферный воздух в период строительства является временным. Загрязнение воздушного бассейна происходит в результате поступления в него выхлопных газов от автотранспорта при перевозке строительных материалов и рабочих, выбросы от сварочных работ. К загрязняющим веществам относятся: продукты неполного сгорания в двигателях автомашин, строительных машин и механизмов; аэрозоль при сварочных работах.

5.2 Меры по предотвращению вредного воздействия на водный бассейн предлагаемых к строительству и реконструкции объектов централизованных систем водоснабжения при сбросе (утилизации) промывных вод

Меры по предотвращению вредного воздействия на водный бассейн предлагаемых к строительству и реконструкции объектов централизованных систем водоснабжения при сбросе (утилизации) промывных вод предусмотрены за счет строгого соблюдения установленной технологии промыва трубопроводов горячего и холодного водоснабжения.

Слив промывных вод только в канализацию, а при недостаточной её водопропускной способности – использовать специальные ёмкости на автомобильном шасси (ассенизаторские автомобили).

В целях обеспечения экологических нормативных требований, недопущения попадания на ОСК вредных веществ в концентрациях, способных нарушить процесс биологической очистки, рекомендуется провести работы по проектированию и строительству сооружений по сбору и предварительной очистке промывочных вод на НФС.

Вторичное использование воды с технологических нужд ОСВ возможно при включении в технологический процесс производства очищенной воды дополнительной ступени, на которой будет осуществляться сбор отработанной воды, её очистка от механических и иных примесей, и направление её на вторичное использование в основную технологическую линию, либо на технологические нужды.

Данная ступень должна представлять собой:

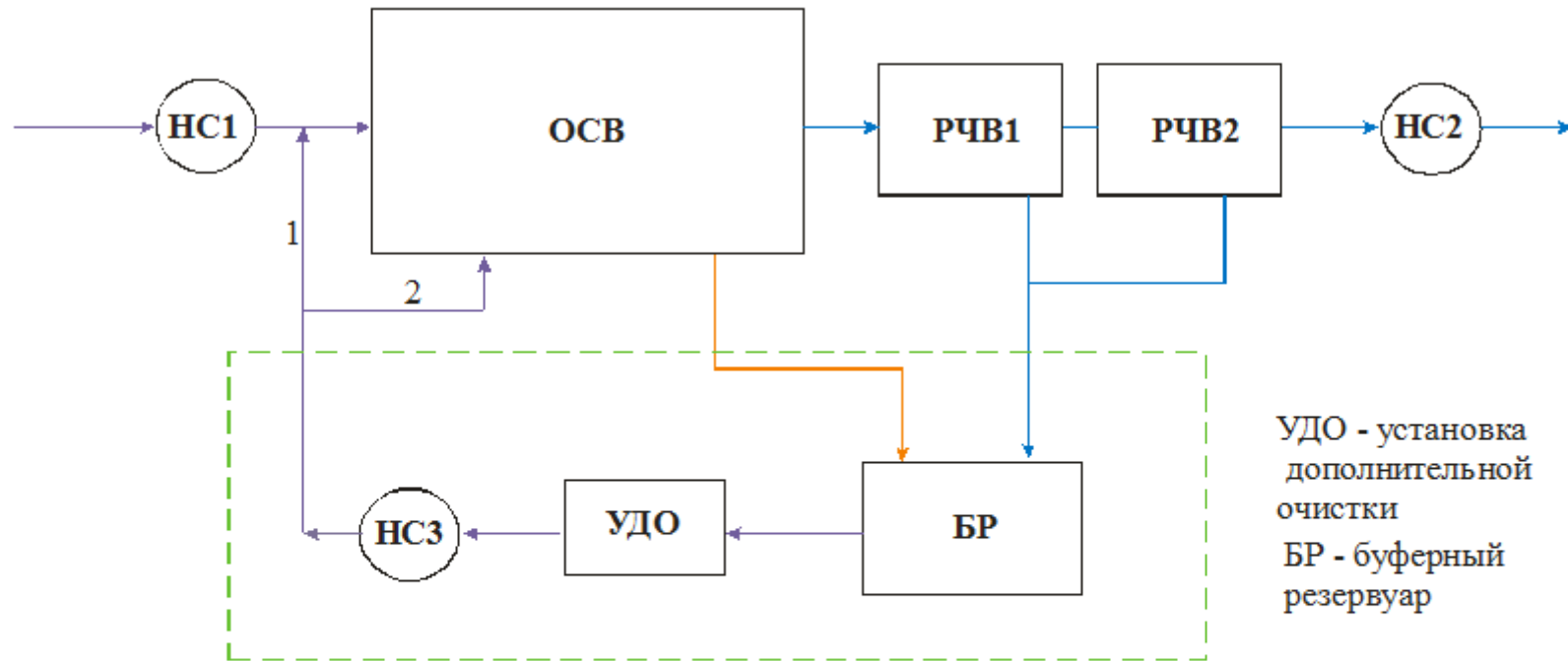
- буферный резервуар для сбора отработанной воды;
- установку доочистки воды от примесей и загрязнений;
- насосную станцию, для подачи вторичной воды в основную линию;

Дополнительная ступень позволит избежать потерь от переливов РЧВ и утечек через запорную и регулирующую арматуру станции, т.к. слив местной канализации будет происходить в буферный резервуар;

Данный вариант, является дорогостоящим, учитывая стоимость разработки проекта, строительства и других капложений, но имеется возможность, при проведении соответствующей экспертизы, снизить капложения за счёт использования технических сооружений старых водоочистных сооружений, расположенных на территории ОСВ. Финансирование таких работ должно производиться за счет федеральных средств в рамках федеральных целевых программ («Чистая вода» и т.п.).

Принципиальная схема предлагаемой системы очистки отработанных вод на ОСВ представлена на рис. 5.2.1.

Принципиальная схема технологии очистки воды с использованием дополнительной ступени



Дополнительная ступень
приёма, очистки и использования
воды с технологии и перелива

Техническая вода (с технологии)

Очищенная вода (с перелива РЧВ)

1 В основную
технологическую линию

2 На технологические нужды

Рисунок 5.2.1 - Схема очистки промывочной воды на насосно-фильтровальной станции (НФС)

5.3 Меры по предотвращению вредного воздействия на окружающую среду при реализации мероприятий по снабжению и хранению химических реагентов, используемых в водоподготовке

Меры по предотвращению вредного воздействия на окружающую среду при реализации мероприятий по снабжению и хранению химических реагентов, используемых в водоподготовке (хлор и др.) состоят в строгом соблюдении правил обращения с этими реагентами, указанными для каждого реагента в прилагаемом паспорте производителя.

Механизированная разгрузка-погрузка тары, хранение под навесом, в защищённом от атмосферных осадков и солнечного воздействия месте. Своевременное обучение и повышение квалификации работающего с реагентами персонала.

В городском округе г. Шарья для обеззараживания воды используется гипохлорит натрия с предварительной аммонизацией.

Серьезным недостатком метода обеззараживания воды хлорсодержащими агентами является образование в процессе водоподготовки высокотоксичных хлорорганических соединений. Галогенсодержащие соединения отличаются не только токсичными свойствами, но и способностью накапливаться в тканях организма. Поэтому даже малые концентрации хлорсодержащих веществ будут оказывать негативное воздействие на организм человека, потому что они будут концентрироваться в различных тканях.

С целью увеличения бактерицидного действия хлора и устранения образования хлорорганических запахов вместе с хлором используют аммиак.

Дезинфицирующие свойства растворов гипохлорита натрия (ГПХН) объясняется наличием в них активного хлора и кислорода. В водных растворах ГПХН сначала диссоциирует на ионы Na^+ и ClO^- , последний из которых может разлагаться с выделением активного кислорода или хлора. Следовательно, разложение гипохлорита натрия в процессе его хранения является закономерным процессом. Хранение растворов ГПХН всегда сопровождается выпадением осадка в виде мелких хлопьев.

Выпадение осадка способствует осветлению растворов ГПХН, что приводит к увеличению светопропускаемости этих растворов. Известно, что ГПХН может выкристаллизовываться из растворов в виде кристаллогидратов $\text{NaOCl} \times 5 \text{H}_2\text{O}$, $\text{NaOCl} \times 2,5 \text{H}_2\text{O}$, $\text{NaOCl} \times \text{H}_2\text{O}$. При комнатной температуре в осадок выпадает преимущественно кристаллогидрат $\text{NaOCl} \times 5 \text{H}_2\text{O}$, т.е. этот процесс неизбежен. При использовании ГПХН и его хранении необходимо определить его основные характеристики, в частности, содержание активного хлора, а также знать скорость разложения ГПХН.

Согласно ГОСТ допускается потеря активного хлора по истечении 10 суток со дня отгрузки не более 30% первоначального содержания. В то же время при правильной доставке и хранении, падение активного хлора в растворе ГПХН может не превышать 15% в течение месяца.

Поэтому для уменьшения вредного воздействия на окружающую среду, в том числе и на здоровье человека, следует планировать переход от очистки воды хлором в пользу ультрафиолетового обеззараживания воды или озонирования.

6. Мероприятия по реконструкции, капитальному и текущему ремонту объектов водоснабжения ООО «Водоканалсервис», выполненные в 2019 году.

Таблица 6.1

| № п/п | Наименование объекта | Вид работ | Объем финансирования, тыс. руб.* |
|-------|---|---|----------------------------------|
| 1 | Здание НС 1 подъема | Реконструкция здания, реконструкция оборудования | 428,27 |
| 2 | Здание фильтровальной станции | Реконструкция здания, реконструкция оборудования | 2180,97 |
| 3 | Здание НС 2 подъема | Реконструкция здания | 326,03 |
| 4 | Здание НС 3 подъема | Реконструкция здания, реконструкция оборудования | 1110,67 |
| 5 | Водопроводная сеть, Водовод №1 г. Шарья, п. Ветлужский, ул. Труда | Реконструкция участка водопроводной сети, замена участка водовода, сталь Д700 | 204,2 |
| 6 | Текущий ремонт объектов водоснабжения | | 886,27 |
| | Итого по объектам водоснабжения: | | 5136,41 |

*источником финансирования объектов являются собственные средства ООО «Водоканалсервис».

Мероприятия по реконструкции, капитальному и текущему ремонту объектов водоснабжения ООО «Водоканалсервис», выполненные в 2020 году.

Таблица 6.2

| № п/п | Наименование объекта | Вид работ | Объем финансирования, тыс. руб.* |
|-------|--|--|----------------------------------|
| 1 | Артезианская скважина п. Новый г. Шарья | Реконструкция оборудования: Насос ЭЦВ -1шт; Насос «Водомет» -1 шт; Клапан предохранительный, манометр, замена труб Д50мм по 40м | 75,1 |
| 2 | Скважина № 1, ул. Пушкина | Реконструкция оборудования: Насос «Водомет» -1шт | 131,09 |
| 3 | Здание насосной станции 1 подъема | Реконструкция здания | 723,89 |
| 4 | Здание насосной станции 3 подъема г. Шарья, ул. Ленина, 101А | Реконструкция напорного коллектора (установка задвижек Д150-3шт; Д200-4шт; Д100-1шт; Д300-1шт) | 424,37 |
| 5 | Здание фильтровальной станции г. Шарья, п. Ветлужский | Реконструкция осветлителя, фильтра (затвор поворотный-2шт) | 3718,18 |
| 6 | Текущий ремонт объектов водоснабжения: | | 1175,36 |
| 6.1 | Насосно-фильтровальная станция | Ревизия коллектора водопровода (задвижка-3шт) | 84,73 |

| | | | |
|-----|-------------------------------------|--|-----------------|
| | г. Шарья, п. Ветлужский | | |
| 6.2 | Насосная станция 1 подъема | Смена насоса К8/18-1шт | 14,63 |
| 6.3 | Насосная станция 2 подъема | Ремонт напорного коллектора (задвижка-4шт), ремонт здания | 114,87 |
| 6.4 | Артскважина, п. Новый | Ремонт оборудования | 11,42 |
| 6.5 | Артскважина, ул. Пушкина | Ремонт оборудования | 7,07 |
| 6.6 | Водопроводные сети | Замена сетей 328м; замена люка ВК-4 шт; ремонт водоразборной колонки-1шт; ремонт ВК-7шт; замена ПГ-2шт; замена колонки-1шт; замена задвижек; | 942,62 |
| | Итого объекты водоснабжения: | | 6 247,99 |

*источником финансирования объектов являются собственные средства ООО «Водоканалсервис».

7. Оценка объёмов капитальных вложений в строительство, реконструкцию и модернизацию объектов централизованных систем водоснабжения

7.1 Основные мероприятия по реализации схем водоснабжения

Мероприятия по реализации схемы водоснабжения с разбивкой по годам приведены в разделе 4.

Предложения (планы) по строительству, реконструкции и модернизации объектов системы водоснабжения городского округа город Шарья приведен в таблице 7.1.1.

Таблица 7.1.1. Реестр мероприятий схемы водоснабжения городского округа город Шарья

| № | Наименование мероприятия | Сметная стоимость всего, тыс. руб. | Реализация мероприятий по годам, тыс. руб. (без НДС) | | | | |
|-------------|---|------------------------------------|--|----------|----------|----------|----------|
| | | | 2021 год | 2022 год | 2023 год | 2024 год | 2025 год |
| 1 | Группа 1. Модернизация и реконструкция существующих объектов централизованной системы водоснабжения: | | | | | | |
| 1.1. | Мероприятия по реконструкции существующих сетей водоснабжения, с целью увеличения пропускной способности сетей | | | | | | |
| 1.1.1 | Реконструкция водопроводной сети г. Шарья, ул. 8-е марта L 90 м., d 100-150 мм. | 104,32 | | 104,32 | | | |
| 1.1.2 | Реконструкция водопроводной сети г. Шарья п. Ветлужский, ул. Кооперативная L 260 м., d 100-150 мм. | 347,89 | | | | | 347,89 |
| 1.2. | Мероприятия по реконструкции существующих сетей водоснабжения, с целью снижения уровня износа объектов | | | | | | |
| 1.2.1 | г. Шарья, пос. Ветлужский, ул. Первомайская, Кооперативная L 1 220 пм. | 2 291,76 | | | 1 145,88 | 1 145,88 | |
| 1.2.2 | г. Шарья, пос. Ветлужский, ул.Терешковой,д.1-12 L185 м | 159,09 | | 159,09 | | | |

| | | | | | | | |
|-------------|--|------------------|-------------|-----------------|-----------------|-----------------|-----------------|
| 1.2.3 | г. Шарья, ул. Авиационная, L 1 500 пм. | 1 522,30 | | 1 217,84 | 304,46 | | |
| | Всего по группе 1: | 4 425,35 | 0,00 | 1 481,25 | 1 450,34 | 1 145,88 | 347,89 |
| 2 | Группа 2. Строительство новых объектов централизованных систем водоснабжения, не связанных с подключением (технологическим присоединением) новых объектов: | | | | | | |
| 2.1. | Мероприятия по строительству новых сетей водоснабжения, не связанных с подключением (технологическим присоединением) новых объектов капитального строительства, направленные на улучшение качества оказываемых услуг | | | | | | |
| 2.1.1 | г. Шарья, ул. Больничный городок L 600 м., d-150 мм. | 731,28 | | | 73,13 | 292,51 | 365,64 |
| 2.1.2 | г. Шарья, пер. Луговой L 150 пм, d-40 мм. | 95,83 | | | 9,58 | 38,33 | 47,91 |
| 2.1.3 | г. Шарья, пер. Рябиновый L 140 пм, d-40 мм. | 63,15 | | | 6,31 | 25,26 | 31,57 |
| 2.1.4 | г. Шарья, ул. Цветочная L 640 м., d-40 мм- 140 пм + 500 пм, d -100 мм. | 641,56 | | | 64,16 | 256,63 | 320,78 |
| 2.1.5 | г. Шарья, ул. Дорожная L 460 м., d-40 мм- 150 м + 310 м., d -100 мм. | 351,06 | | | 35,11 | 140,42 | 175,53 |
| 2.1.6 | г. Шарья, ул. Луговая L 410 м., d-40 мм - 150 м. + 260 пм, d -100 мм. | 322,51 | | | 32,25 | 129,00 | 161,25 |
| 2.1.7 | г. Шарья, ул. Автомобили- стов L 270 пм, d - 40 мм. | 175,55 | | | 35,11 | 52,66 | 87,77 |
| 2.1.8 | г. Шарья, ул. хирурга Кры- лова от д. № 8 до скважины пос. Новый L 1 200 пм, d-150 мм. | 2 172,51 | | | 434,50 | 651,75 | 1 086,26 |
| 2.1.9 | г. Шарья, ул. Сусанина до сетей водоснабжения сква- жины С. Громова, с пер- спективой присоединения к сетям скважины Свердлова L 1400 пм, d-200 мм. | 3 533,18 | | | 706,64 | 1 059,95 | 1 766,59 |
| | Всего по группе 2: | 8 086,62 | 0,00 | 0,00 | 1 396,79 | 2 646,53 | 4 043,31 |
| 3. | Группа 3. Осуществление мероприятий, направленных на повышение экологической эффективности, достижение плановых значений показателей надежности, качества и энергоэффективности объектов централизованных систем водоснабжения: | | | | | | |
| 3.1 | Мероприятия, направленные на повышение экологической эффективности объектов централизованных систем водоснабжения | | | | | | |
| 3.1.1 | Реконструкция рыбозащит- ных устройств на водоза- борных сооружениях | 2 509,50 | | 361,72 | 1 330,03 | 817,74 | |
| | Всего по группе 3: | 2 509,50 | 0,00 | 361,72 | 1 330,03 | 817,74 | 0,00 |
| | Всего по программе в сфере водоснабжения: | 15 021,47 | 0,00 | 1 842,97 | 4 177,16 | 4 610,15 | 4 391,20 |

7.2 Оценка величины необходимых капитальных вложений в строительство и реконструкцию объектов централизованных систем водоснабжения

Выполненная оценка по укрупненным показателям и ценам поставщиков величины необходимых капитальных вложений в строительство и реконструкцию объектов централизованных систем водоснабжения проводится на основании запланированных в генплане мероприятий и мероприятий, предусмотренных настоящей схемой водоснабжения.

В соответствии с заявленным видом работ специалисты Управления ЖКХ и строительства ГО относят их к строительству и реконструкции.

Источниками финансирования объектов являются собственные денежные средства ООО «Водоканалсервис», бюджет городского округа, бюджет Костромской области.

При расчете затрат на строительство объектов водопроводно-канализационного хозяйства, сетей горячего водоснабжения, водопровода и канализации используются укрупненные нормативы цены строительства (НЦС). При расчете затрат на установку нового оборудования или замену существующего используются цены поставщиков. Трудозатраты по замене существующего или установке нового оборудования не учитываются, поскольку работы могут быть выполнены эксплуатационным персоналом.

Удельные затраты на строительство сооружений водопроводно-канализационного хозяйства в тыс. руб. принимаются по укрупненным ценам строительства НЦС 81-02-19-2021.

Удельные затраты на строительство сетей горячего водоснабжения, водопровода и канализации в тыс. руб./км принимаются по укрупненным ценам строительства НЦС 81-02-13-2021.

При расчете затрат на строительство котельных и тепловых сетей с использованием НЦС на год актуализации схемы водоснабжения (на 2021 год) учитываются региональные коэффициенты, стесненные условия работы в пределах городской застройки и дефляторы, устанавливаемые прогнозами Министерства экономического развития Российской Федерации.

Затраты на ремонт, техническое перевооружение объектов водопроводно-канализационного хозяйства, в том числе сетей, определяются только по локальным сметам. Предварительная оценка этих затрат может быть произведена методом аналогов.

Как следует из реестра мероприятий схемы водоснабжения городского округа город Шарья (см. табл. 7.1.1), объем затрат в развитие системы ЦВС и на основании сведений, представленных ООО «Водоканалсервис» в проекте инвестиционной программы, капитальные вложения составят **115021,47 тыс. руб.**, из них:

- 2022 год - 1 842,07 тыс. рублей;
- 2023 год - 4 177,16 тыс. рублей;
- 2024 год – 4610,15 тыс. рублей;
- 2025 год – 4301,20 тыс. рублей.

Информация представлена в проекте инвестиционной программы ООО «Водоканалсервис» Шарьинское представительство в 2021 году, но на момент актуализации схемы ЦСВС данный проект программы не согласован с Департаментом строительства, ЖКХ и ТЭК КО.

8. Целевые показатели развития централизованных систем водоснабжения

8.1 Основные направления, принципы, задачи и целевые показатели развития централизованной системы водоснабжения городского округа г. Шарья

Основные направления, принципы, задачи и целевые показатели развития централизованной системы водоснабжения городского округа г. Шарья устанавливаются в целях реализации государственной политики в сфере водоснабжения и водоотведения, направленной на обеспечение охраны здоровья населения и улучшения качества жизни

населения путем обеспечения бесперебойного и качественного водоснабжения и водоотведения; повышение энергетической эффективности путем экономного потребления воды; снижение негативного воздействия на водные объекты путем повышения качества очистки сточных вод; обеспечение доступности водоснабжения и водоотведения для абонентов за счет повышения эффективности деятельности водоснабжающих организаций, действующих в городском округе; обеспечение развития централизованных систем холодного водоснабжения и водоотведения путем развития эффективных форм управления этими системами.

Реализация мероприятий, предлагаемых в данной схеме водоснабжения, позволит обеспечить:

- бесперебойное снабжение города питьевой водой, отвечающей требованиям новых нормативов качества;
- повышение надежности работы систем водоснабжения и удовлетворение потребностей потребителей (по объему и качеству услуг);
- модернизацию и инженерно-техническую оптимизацию систем водоснабжения с учетом современных требований;
- подключение новых абонентов на территориях перспективной застройки.

К целевым показателям деятельности организаций, осуществляющих централизованное водоснабжение потребителей городского округа г. Шарья относятся:

- показатели качества воды;
- показатели надежности и бесперебойности водоснабжения;
- показатели эффективности использования ресурсов, в том числе уровень потерь воды (тепловой энергии в составе горячей воды);
- показатели качества обслуживания абонентов.

Так как Генеральным планом развития городского округа город Шарья предусмотрен только один вариант развития, то в рамках данной схемы так же будет один вариант эволюции целевых показателей деятельности организаций, осуществляющих централизованное холодное, горячее и техническое водоснабжение на территории городского округа.

8.2 Показатели надёжности и бесперебойности централизованной системы водоснабжения

Показатели надёжности и бесперебойности водоснабжения ЦСВС обеспечиваются выполнением их конструкции по СНиП 2.04.02-84 «Водоснабжение. Наружные сети и сооружения» и по СНиП 2.04.01-85 «Внутренний водопровод и канализация зданий», должны соответствовать Правилам оказания коммунальных услуг для населения.

8.3 Качество воды, поставляемой в систему общего водоснабжения.

Качество воды, поставляемой потребителю, определяется в соответствии с требованиями СанПиН 2.1.4.1074-01. «Питьевая вода. Гигиенические требования к качеству воды централизованных систем питьевого водоснабжения. Контроль качества». СанПиН 2.1.4.1110-02 «Зоны санитарной охраны источников водоснабжения и водопровода питьевого назначения».

Питьевая вода должна быть безопасна в эпидемическом и радиационном отношении, безвредна по химическому составу и иметь благоприятные органолептические свойства.

В соответствии с 416-ФЗ от 7 декабря 2011 года «О водоснабжении и водоотведении» качество питьевой воды регламентируется ст. 23 главы 4 «Обеспечение качества питьевой, горячей воды».

Забор воды для холодного водоснабжения с использованием централизованных систем холодного водоснабжения должен производиться из источников, разрешенных к

использованию в качестве источника питьевого водоснабжения в соответствии с законодательством Российской Федерации. При отсутствии таких источников либо в случае экономической неэффективности их использования забор воды из источника водоснабжения, питьевой воды абонентам осуществляется по согласованию с территориальным органом федерального органа исполнительной власти, осуществляющего федеральный государственный санитарно-эпидемиологический надзор.

Контроль качества питьевой воды осуществляет Федеральное государственное бюджетное учреждение государственная станция агрохимической службы «Костромская».

Безопасность питьевой воды в эпидемическом отношении определяется в соответствии с нормами по микробиологическим и паразитологическим показателям.

Вода из водозаборов источников эксплуатационной зоны ООО «Водоканалсервис» соответствует допустимому уровню нормативов (ПДК) СанПиН 2.1.4.1071-01 производственный контроль по всем параметрам состава воды:

- Протокол испытаний №19766 от 07 декабря 2020г.
- Протокол результата анализа 19.10.2020 г. Неорганические и органические вещества;
- Протокол результата анализа микробиологические и паразитологические показатели;

Производственный контроль качества воды из водозаборов производится регулярно.

8.4 Показатели надежности и бесперебойности водоснабжения

Показателем надежности и бесперебойности водоснабжения является количество перерывов в подаче воды, зафиксированных в местах исполнения обязательств организацией, осуществляющей горячее водоснабжение, холодное водоснабжение, по подаче горячей воды, холодной воды, возникших в результате аварий, повреждений и иных технологических нарушений на объектах централизованной системы холодного водоснабжения, горячего водоснабжения, принадлежащих организации, осуществляющей горячее водоснабжение, холодное водоснабжение, в расчете на протяженность водопроводной сети в год (ед./ км).

В базовом 2020 году аварии на сетях холодного водоснабжения составили 92 аварии, или 1,38 случая на 1 км сети.

Подача горячей воды от ТЭЦ и ЦТП прекращалась только на период выполнения регламента по проведению плановых работ на тепловых энергоустановках сроком 14 дней.

8.5 Показатели эффективности использования ресурсов, в том числе сокращения потерь воды и тепловой энергии в составе горячей воды при транспортировке

Эффективность использования ресурсов по показателям величин неучтенных расходов и нерациональных потерь может быть определена лишь при наличии достаточного количества исправных приборов учёта расхода воды горячей и питьевой.

Кроме того, должны соблюдаться технологические схемы монтажа скважинных водомерных узлов, общедомовых и поквартирных счётчиков расходов воды.

В настоящий период суммарные показатели эффективности использования ресурсов можно оценивать лишь экспертно. См. приведённые водные балансы в табл.3.15.1.

Таблица 8.5.1. Целевые показатели развития централизованных систем водоснабжения

| № п/п | Наименование показателя | 2016г. | 2017г. | 2018г. | 2019г. | 2020г. | 2021г. | 2029г. |
|-------|---|--------|--------|--------|--------|--------|--------|--------|
| 1 | Реализация питьевой воды, тыс. м ³ | 882,8 | 887,2 | 891,6 | 896,1 | 900,6 | 900,6 | 937,2 |
| 2 | Потери воды, тыс. м ³ | 466,3 | 468,7 | 471,0 | 473,4 | 475,7 | 475,7 | 495,1 |
| | % | 20 | 20 | 20 | 20 | 20 | 20 | 20 |

| | | | | | | | | |
|---|---|-------|-------|-------|-------|-------|-------|-------|
| 3 | Тепловые потери в сетях ГВС, % | 23,0 | 22,9 | 22,8 | 21,8 | 21,8 | 21,8 | 21,8 |
| 4 | Удельный расход электроэнергии на подъем и транспортировку воды, кВт*ч/м ³ | | | | | | | |
| | -с водозабора | 0,285 | 0,282 | 0,279 | 0,275 | 0,274 | 0,273 | 0,249 |
| | -со скважин | 3,014 | 2,985 | 2,955 | 2,925 | 2,9 | 2,8 | 2,633 |
| 5 | Кол-во прекращений подачи воды на 1 км сетей | 0,79 | 0,67 | 1,55 | 1,53 | 1,38 | 1,38 | 1,38 |
| 6 | Износ сетей, % | 82 | 81,6 | 81,4 | 81 | 89,6 | 85 | 77 |
| 7 | Кол-во проб питьевой воды, не соответствующих СанПиН 2.1.4.1074-01 | 0 | 0 | 0 | 0 | 0 | 0 | 0 |

9. Перечень выявленных бесхозяйных объектов централизованных систем водоснабжения и перечень организаций, уполномоченных на их эксплуатацию

По информации Шарьинского представительства ООО «Водоканалсервис» в городском округе г. Шарья числится 2043 м бесхозяйных водопроводных сетей, которые были переданы во временную эксплуатацию Шарьинскому представительству ООО «Водоканалсервис».

В 2020 году выявлена 1 бесхозяйная сеть по адресу: г. Шарья, 1 микрорайон, д.29, протяженностью 32, 6 п.м., материал ПВХ, диаметр 32мм.

Сеть передана на обслуживание ООО «Водоканалсервис» Шарьинское представительство.

В 2021 году бесхозяйных сетей не выявлено.

Если в процессе дальнейшей эксплуатации будут еще выявлены бесхозяйные участки, то они должны быть инвентаризированы, приняты на баланс, зачислены в казну городского округа и переданы в концессию (аренду) эксплуатирующим организациям.

Глава 2. Водоотведение.

10. Существующее положение в сфере водоотведения городского округа

10.1 Структура системы сбора, очистки и отведения сточных вод на территории городского округа и деление территории городского округа на эксплуатационные зоны

Водоотведение города Шарья и п. Ветлужский представляет собой комплекс инженерных сооружений и технологических процессов, условно разделённый на три составляющих:

- сбор и транспортировка хозяйственно-бытовых сточных вод от населения и предприятий, направляемых по самотечным и напорным коллекторам на очистные сооружения канализации.
- механическая и биологическая очистка хозяйственно-бытовых стоков на очистных сооружениях канализации.
- обработка и утилизация осадков сточных вод.

Централизованная система водоотведения (ЦСВО) города Шарья и п. Ветлужский является неполной раздельной, при которой хозяйственно-бытовая сеть прокладывается для отведения стоков от жилой, общественной застройки и промышленных предприятий. Поверхностные стоки отводятся по самостоятельной сети дождевой (ливневой) канализации на рельеф. Диаметр магистральных трубопроводов варьируется от 90 мм до 1000 мм. Трубопроводы выполнены из различных материалов – железобетона, керамики, чугуна, стали, полиэтилена и асбоцемента. Канализационная система в районах частного сектора представлена выгребными ямами. Ввиду значительных перепадов отметок поверхности земли сеть города имеет 16 канализационных насосных станций.

Водоотведение ГО г. Шарья представляет собой сложную инженерную систему, включающую в себя:

- сети водоотведения – 41,707 км в однострубно́м исчислении;
- канализационные насосные станции – 16 шт.;
- очистные сооружения канализации – 1 шт. действующие, отстойник стоков - 1 шт.
- сети ливневого водоотведения – 18,9 км.

В перечень очистных сооружений канализации входят работоспособные очистные сооружения канализации (ОСК) городского округа г. Шарья по адресу: г. Шарья, Базовый проезд, д.13.

Отремонтированы и введены в эксплуатацию очистные сооружения стоков по ул. В.А. Шершунова.

Промышленные предприятия ООО «Свисс Крона» и МУП «Шарьинская ТЭЦ» осуществляют сброс стоков на ОСК г. Шарья, ул. Базовый проезд д.9а.

В д. Корегино жилые дома не подключены к канализационному коллектору, проложенному от бывшего аэровокзала к городской канализационной сети водоотведения.

Постановление правительства РФ от 05.09.2013 года № 782 «О схемах водоснабжения и водоотведения» (вместе с «Правилами разработки и утверждения схем водоснабжения и водоотведения», «Требованиями к содержанию схем водоснабжения и водоотведения») вводит новое понятия в сфере водоотведения «Эксплуатационная зона». Исходя из определения эксплуатационной зоны водоотведения в централизованной системе водоотведения городского округа города Шарья, можно выделить следующие зоны:

- эксплуатационная зона Шарьинского представительства ООО «Водоканалсервис» с централизованной системой водоотведения в г. Шарье, п. Ветлужский, д. Алешунино;
- зоны, не охваченные централизованной системой водоотведения – восточная и южная часть г. Шарья, западная часть п. Ветлужский (см. рис. 10.9.1);
- зона, не охваченная централизованной системой водоотведения - д. Корегино, д. Михалкино.

Сточные воды отводятся по коллекторам на три основные канализационные насосные станции (КНС-1, КНС-2, КНС-8) и перекачиваются на очистные сооружения канализации.

Часть районов города Шарья и п. Ветлужский не канализованы и использует выгребные ямы. Это преимущественной зоны, которые не были обеспечены строительством коммунальной инфраструктуры.

Для перекачки стоков используются 16 канализационных насосных станций (далее КНС). Три станции работают с погружными насосами, остальные станции стандартной конструкции с приёмным машинным залом. Основная часть используемых насосов отечественного производства установлена в машинном отделении.

КНС-1 перекачивает сточные воды от КНС-2, КНС-4 и микрорайона Юбилейный, 1-го микрорайона, ул. 50 Лет Советской Власти. Далее по напорному коллектору сточные воды отводятся на очистные сооружения канализации (далее ОСК).

КНС-5 осуществляет перекачку стоков от КНС-6 и микрорайона Победы. Далее по напорному коллектору сточные воды отводятся на очистные сооружения канализации.

КНС-8 осуществляет перекачку стоков от КНС-3, КНС-7, КНС-9 и близлежащего жилого фонда. Далее по напорному коллектору сточные воды отводятся на ОСК.

КНС-10 осуществляет перекачку стоков от прилегающих к железнодорожной станции территорий жилого и производственного фонда.

ОСК г. Шарья расположены на левом берегу р. Шолешки и предназначены для механической, биологической очистки хозяйственно-бытовых и производственных стоков, удаления и обезвоживания осадка первичных отстойников и избыточного активного ила. Площадь очистных сооружений составляет 136897 м². Очистные сооружения канализации построены: 1-я очередь в 1972 г., 2-я очередь в 1983 г. Технологическая цепочка состоит из решёток, песколовок, первичных отстойников, аэротенков, вторичных отстойников, системы регенерации возвратного ила и системы хлорирования гипохлоритом натрия. Система утилизации ила включает уплотнитель, участок механического обезвоживания осадка и обезвоживание на иловых полях.

Очищенные и обеззараженные стоки сбрасываются через 150 м в реку Шолешку через открытый береговой выпуск, укрепленный бетоном. Сброс сточных вод осуществляется практически равномерно по суткам и часам. Замер количества сточных вод, поступающих на очистные сооружения, производится при помощи счётчика. Качество очищенных сточных вод соответствует установленным для сброса нормативам по всем нормируемым показателям.

Часть объектов водоотведения и водоснабжения (21 объект) отапливается от тепловых сетей МУП «Шарьинская ТЭЦ». Отопление осуществляется:

- помещений производственной базы представительства ООО «Водоканалсервис»;
- помещений насосно-фильтровальной станции и НС 2-го подъема;
- помещений ОСК и КНС-3.

3 объекта: мастерские и ОСК получают услугу по горячему водоснабжению.

Суммарная расчетная тепловая нагрузка на отопление составляет 0,852 Гкал/ч, в том числе 0,787 Гкал/ч на отопление и 0,065 на горячее водоснабжение.

Плановое потребление тепловой энергии объектами представительства ООО «Водоканалсервис» составляет 1838 Гкал/год.

10.2 Результаты технического обследования централизованной системы водоотведения

Централизованную систему водоотведения городского округа город Шарья эксплуатирует на правах, переданных по концессионному соглашению, Шарьинское представительство ООО «Водоканалсервис».

Таблица 10.2.1. Состав технологического оборудования КНС

| № п/п | Марка насоса | Мощность двигателя, Р _н , кВт | Об/мин. | Подача, м ³ /ч | Производительность м ³ /ч/тыс.м ³ /сут. | Год ввода в эксплуатацию |
|---------|----------------------|--|---------|---------------------------|---|--------------------------|
| КНС - 1 | | | | | | |
| 1 | СД450/22,5 | 45 | 960 | 450 | 1350/32,4 | 2015 |
| 2 | СМ250-200-400/4 | 75 | 1500 | 400 | | 2013 |
| 3 | СД250/22,5 | 37 | 1500 | 250 | | 2000 |
| 4 | СД250/22,5 | 37 | 1500 | 250 | | 2014 |
| КНС-2 | | | | | | |
| 1 | СД250/22,5 | 22 | 1500 | 250 | 757/18,168 | 2015 |
| 2 | СД250/22,5 | 22 | 1500 | 250 | | 2015 |
| 3 | СД250/22,5 | 22 | 1500 | 250 | | 2015 |
| 4 | VORT 752 FS | 0,9 | 3000 | 7 | | 2015 |
| КНС-3 | | | | | | |
| 1 | СД8/18 | 11 | 1450 | 80 | 456/10,94 | 2018 |
| 2 | ФГ 1444/46-6 | 22 | 1450 | 144 | | 1996 |
| 3 | Джилекс 200/100 | 0,9 | 3000 | 7 | | 2017 |
| 4 | СД-250/22,5 | 30 | 1500 | 225 | | 2015 |
| КНС-4 | | | | | | |
| 1 | НПК 20-22 | 3 | 2900 | 20 | 45/1,08 | 2016 |
| 2 | Pedrollo MC 30/45 | 2,2 | 1500 | 25 | | 2017 |
| КНС-5 | | | | | | |
| 1 | СД250/22,5 | 30 | 1460 | 225 | 311/7,464 | 2015 |
| 2 | СД 80/18 | 11 | 1450 | 80 | | 2015 |
| 3 | Джилекс DW | 0,9 | 3000 | 6 | | 2015 |
| КНС-6 | | | | | | |
| 1 | Pedrollo MC 30/45 | 2,2 | 1500 | 25 | 50/3,0 | 2018 |
| 2 | НПК 20-22 | 3 | 3000 | 20 | | 2015 |
| 3 | Pedrollo MC 30/45 | 2,2 | 1500 | 25 | | 2018 |
| КНС-7 | | | | | | |
| 1 | СД250/22,5С-04 | 22 | 1450 | 250 | 881/21,144 | 2005 |
| 2 | 6НФ | 55 | 960 | 400 | | 1996 |
| 3 | НГ-650W220V | 0,65 | 3000 | 6 | | 2018 |
| 4 | СД250/22,5 | 37 | 1460 | 225 | | 2000 |
| КНС-8 | | | | | | |
| 1 | ФГ 800/33 | 100 | 960 | 800 | 1627/39,048 | 2003 |
| 2 | СД 450/22,5 Б | 45 | 960 | 450 | | 2018 |
| 3 | СД 450/56 Б-С | 90 | 1480 | 370 | | 2015 |
| 4 | VORT 752 FS | 0,9 | 3000 | 7 | | 2017 |
| КНС-9 | | | | | | |
| 1 | СМ100-65-200/2 б-0,4 | 7,5 | 1450 | 100 | 200/4,8 | 2018 |
| 2 | СД 25/14 | 3 | 1450 | 25 | | 2000 н/раб |
| 3 | СМ 100-65-200 | 7,5 | 1450 | 100 | | 2015 |
| КНС-10 | | | | | | |
| 1 | СД250/22,5 | 22 | 1500 | 250 | 732/17,568 | 2015 |
| 2 | СД250/22,5 | 22 | 1500 | 250 | | 2015 |
| 3 | СД225/22,5 | 30 | 1500 | 225 | | 2015 |
| 4 | VORT 752 FS | 0,9 | 3000 | 7 | | 2016 |
| КНС-11 | | | | | | |

| | | | | | | |
|-------------------------|--------------------|------|------|------|------------|------|
| 1 | НПК 20-22 | 3 | 3000 | 20 | 40/0,96 | 2017 |
| 2 | НПК 20-22 | 3 | 3000 | 20 | | 2016 |
| КНС-12 | | | | | | |
| 1 | КИТ КПА 10/10,5 | 0,75 | 1500 | 2,19 | 4,38/0,105 | 2013 |
| 2 | КИТ КПА 10/10,5 | 0,75 | 1500 | 2,19 | | 2013 |
| КНС-13 ул. Ленина | | | | | | |
| 1 | KSB Ama Porter50LD | 1,2 | 1500 | 2,2 | 4,4/1,1056 | 2015 |
| 2 | KSB Ama Porter50LD | 1,2 | 1500 | 2,2 | | 2015 |
| КНС-14 ул. Орджоникидзе | | | | | | |
| 1 | ССР 40.07.20.15D | 1,5 | 1500 | 7,0 | 27/0,648 | 2017 |
| 2 | НПК 20-22 | 3 | 3000 | 20 | | 2017 |
| КНС-15 ул. Октябрьская | | | | | | |
| 1 | Джилекс 200/100 | 0,9 | 3000 | 7 | 7/0,168 | 2017 |
| КНС-16 п. Новый | | | | | | |
| 1 | GRUNDFOS | 8,8 | | 90 | 180/4,32 | 2018 |

Техническое состояние КНС является удовлетворительным. Управление работой насосов производится по уровню сточных вод в приемном резервуаре.

Очистные сооружения канализации г. Шарья были введены в эксплуатацию в 1972 году. Предназначены для биологической очистки хозяйственно-бытовых и производственных сточных вод до нормативного состояния для сброса в поверхностные водоёмы. Сточные воды городского округа г. Шарья по самотечным линиям поступают в КНС. Далее по напорным коллекторам поступают в главную приёмную камеру. Из камеры распределения стоки поступают по коллектору на очистку.

Технологический процесс очистки сточных вод состоит из следующих операций:

- смешение поступающих сточных вод;
- механическая очистка сточных вод;
- биологическая очистка стоков;
- дезинфекция очищенных сточных вод; - обработка осадков сточных вод.

Состав сооружений, предусмотренный для ведения полной биологической очистки стоков, приведен в таблице 10.2.2

Таблица 10.2.2. Состав сооружений ОСК и год ввода их в эксплуатацию

| № п/п | Наименование сооружения | Год ввода в эксплуатацию |
|-------|---|--------------------------|
| 1 | Производственный корпус с бытовыми помещениями, двухэтажное здание в кирпичном исполнении | 2000 г. |
| 2 | Здание решеток, одноэтажное кирпичное | 1972г. |
| 3 | Контора-лаборатория, одноэтажное кирпичное здание | 1972 г. |
| 4 | Здание канализационной насосной станции, одноэтажное кирпичное | 1972 г. |
| 5 | Здание насосной станции перекачки ила, одноэтажное кирпичное | 1972 г. |
| 6 | Здание камеры выпуска сырого осадка, одноэтажное кирпичное | 1972 г. |
| 7 | Воздуходувная станция, одноэтажное кирпичное здание | 1983 г. |
| 8 | Здание хлораторной, одноэтажное кирпичное | 1972 г. |

Оценка соответствия применяемой технологической схемы очистки сточных вод требованиям обеспечения нормативов качества очистки сточных вод выполняется по результатам лабораторного анализа очищенных вод, выпускаемых в поверхностные водоёмы.

В главную приёмную камеру очистных сооружений г. Шарья сточные воды поступают по 6 коллекторам, далее в камеру распределения. Из камеры распределения стоки по двум дюкерам поступают в здание решеток.

Из здания решеток, пройдя механическую очистку, сточные воды поступают в горизонтальные песколовки, где происходит осаждение минеральных и крупных органических примесей. Затем, из приемка песколовок осаждённые минеральные примеси гидроэлеваторами удаляются на песковые площадки для подсушивания. Освобожденные от крупных примесей стоки поступают в открытый канал, по которому, пройдя водоизмерительный лоток Паршаля, транспортируются в первичные радиальные отстойники, где взвешенные вещества под действием гравитационных сил оседают на дно или всплывают на поверхность отстойника.

С помощью илоскребов сырой осадок со дна сгребается в приемок. Из приемка осадок под гидравлическим давлением перекачивается на специальную площадку. Жироподобные и плавающие вещества с поверхности первичных отстойников удаляются в жиросборник, а затем откачиваются на специальную площадку.

После первичных отстойников осветленная сточная вода поступает в аэротенки-вытеснители, где при помощи активного ила и кислорода воздуха происходит биологическая очистка. Воздух в систему аэрации аэротенков подается с помощью нагнетателей, расположенных в воздуходувной станции. Иловая смесь из аэротенков поступает во вторичные радиальные отстойники, где происходит разделение иловой смеси на очищенную воду и активный ил. Очищенная вода из отстойников самотёком отводится в контактные каналы, где проходит стадию обеззараживания. Из контактных каналов вода поступает в камеру выпуска и далее в р. Шолешку через открытый береговой выпуск, укрепленный бетоном.

Активный ил, осевший во вторичных отстойниках, разделяется на два потока – возвратный активный ил и избыточный активный ил. Возвратный активный ил перекачивается циркуляционными насосами в регенератор аэротенка, а избыточный активный ил самотёком поступает на специальную площадку.

Обезвоженный осадок (кек) – размещают на площадках компостирования. Компост автомашинами вывозится на сельскохозяйственные поля или утилизируется.

Сброс сточных вод осуществляется через р. Шолешку, р. Шарьинку, р. Ветлугу в р. Волгу.

Проектная мощность очистных сооружений – 18,4 тыс. м³ сточных вод в сутки, фактический приток сточных вод составил за 2020 год - 2 351,7 тыс. м³/год или 6,44 тыс. м³ в средние сутки.

Резерв мощностей без учёта износа оборудования составляет $(18,4-6,44)/18,4*100 = 65\%$.

Реконструкция очистных сооружений, как и их строительство, необходимая мера, направленная на обновление очистных установок, с целью поддержания нормативного качества очистки воды. Реконструкция и (или) модернизации очистных сооружений такой же необходимый элемент работы коммунальной системы, как и её периодический осмотр специалистами. Любая, даже самая надёжная конструкция, под воздействием агрессивной среды стоков различного происхождения, с которыми она постоянно взаимодействует, не защищена от изнашивания и потери своей эффективности. Коренное переустройство коммунальных очистных сооружений в большинстве случаев проводится по двум причинам: для технической оптимизации работы её систем, а также замены или восстановления аварийного, неисправного оборудования. Благодаря решению этих задач значительно улучшается степень очистки сточных вод, увеличивается качество работы всей системы в целом.

Работа очистных сооружений канализации построена по традиционной (классической) технологической схеме, внедрение новых разработок и технологий обеспечит им высокоэффективную работу, а также в значительной мере снизит энергозатраты.

Технологическая эффективность работы всех очистных сооружений в сложившихся условиях эксплуатации при фактическом режиме водоотведения соответствует проектным характеристикам.

Эффективность работы городских очистных сооружений по некоторым ингредиентам выше проектных данных.

Для повышения эффективности работы очистных сооружений канализации и удаления органических соединений и соединений азота и фосфора из сточных вод до уровня нормативов водоема рыбохозяйственного значения на комплексе очистных сооружений канализации постоянно выполняются мероприятия, направленные на эффективную очистку сточных вод с внедрением новейших технологий, что дает положительный результат. С этой целью предлагается применить технологии нитрификации и денитрификации, базирующиеся на чередовании зон аэрации и перемешивания, что позволит довести качество очистки по биогенным показателям, взвешенным веществам до ПДК рыбохозяйственного значения.

Соблюдение технологических параметров очистки и выполнение всех мероприятий обеспечивает экологическую безопасность централизованной системы водоотведения.

Кроме централизованных очистных сооружений канализации в городском округе используются локальные очистные сооружения (ЛОС), создаваемые абонентами.

ЛОС представляют собой два-три ж/б кольца Ø1200м, заглублённых ниже уровня земной поверхности на 2-3 метра и имеющих глиняный герметизирующий от утечки донный замок. По мере заполнения септика, осуществляется ежемесячный вывоз фекальных вод ассенизационной машиной для очистки на ОСК. Так же используются ЛОС промышленного производства, типа «Экостандарт», ТОПОЛ или ТВЕРЬ, периодичность вывоза фекальных остатков из которых не чаще 1 раза в год. Кроме того, они более морозостойкие.

10.3 Электроснабжение объектов канализационного хозяйства.

В соответствии с договором № Б194038 от 01.04.2016 года с ПАО «Костромская сбытовая компания» и №2/0130 от 11.11.2011 с ООО «Русэнергосбыт» на электроснабжение объектов водопроводного и канализационного хозяйства, установлены счетчики учета потребления электрической энергии. Перечень расчетных приборов учета электрической энергии приведен в таблице 10.3.1

Таблица 10.3.1. Перечень расчётных приборов учёта электроэнергии

| № п/п | Наименование объекта, его место расположения | Тип, марка прибора | Дата установки | Дата поверки |
|-------|--|--------------------|----------------|--------------|
| 1 | 2 | 3 | 4 | 5 |
| 1 | КНС-1 Шарья, ул. Ленина | Меркурий 230ам 03 | 2016 | 2019 |
| 2 | КНС-1 Шарья, ул. Ленина | ЦЭ6803ВМ | 2012 | 2015 |
| 3 | КНС-2 Шарья, ул. Адм. Виноградова | ЦЭ6803ВМ | 2012 | 2017 |
| 4 | КНС-2 Шарья, ул. Адм. Виноградова | ЦЭ6803В.1 | 2019 | 2019 |
| 5 | КНС-3 п. Ветлужский мк-р Дружбы | Меркурий 230 | 2010 | 2019 |
| 6 | КНС-4 Шарья | ЦЭ6803В | 2020 | 2020 |
| 7 | КНС-5 Ветлужский мк-р Победы | Меркурий 234 | 2010 | 2020 |
| 8 | КНС-5 Ветлужский мк-р Победы | ЦЭ6803В | 2019 | 2019 |
| 9 | КНС-6 Ветлужский, ул. Чкалова,66 | Меркурий 230 АМ | 2010 | 2019 |
| 10 | КНС-7 Ветлужский, ул.Центральная,7а | Меркурий 230 | 2014 | 2014 |
| 1 | 2 | 3 | 4 | 5 |
| 11 | КНС-8 Ветлужский, ул. Горького,6 | ЦЭ6803ВМ | 2013 | 2019 |
| 12 | КНС-8 Ветлужский, ул. Горького, 6 | ЦЭ6803ВМ | 2013 | 2019 |
| 13 | КНС-9 Ветлужский, ул. Садовая,14 | Меркурий 234 | 2010 | 2020 |
| 14 | КНС-10 Шарья, Привокзальная пл. | ЦЭ6803 | 2015 | 2015 |
| 15 | КНС-11 Шарья, ул. Свердлова, 34 | Меркурий 231 | 2013 | 2013 |
| 16 | КНС-12 Шарья, 1 микрорайон | Нева 303 ISO | 2012 | 2012 |
| 17 | КНС-13 Шарья, ул. Ленина, 101 | Меркурий 230ам-02 | 2015 | 2015 |
| 18 | КНС-14 Шарья, ул.Орджоникидзе,5 кв. | Меркурий 230ам-01 | 2015 | 2015 |

| | | | | |
|----|-------------------------------------|--------------------|------|------|
| 19 | КНС-16 Шарья, п. Новый | ЦЭ6803 | 2018 | 2018 |
| 20 | НФС Ветлужский, ул. Центральная, ба | Меркурий | 2017 | 2017 |
| 21 | 3 подъем Шарья, ул. Ленина | NP542.24Г | 2010 | 2014 |
| 22 | 3подъем Шарья, ул. Ленина | Меркурий 230 | 2014 | 2018 |
| 23 | Скважина п. Новый | Меркурий 230 | 2018 | 2018 |
| 24 | Скважина ул. Пушкина, 4 | Меркурий 230 Ам | 2018 | 2018 |
| 25 | Скважина ул. Громова, 92 | ПСЧ-4ТМ.05МК.24.02 | 2011 | 2011 |
| 26 | Скважина ул. Свердлова, 58 | ПСЧ-4ТМ.05МК.24.02 | 2011 | 2011 |
| 27 | ОСК г. Шарья, Базовый проезд, 9А | Меркурий 230 АМ | 2014 | 2014 |
| 28 | ОСК г. Шарья, Базовый проезд, 9А | Меркурий 230 | 2017 | 2017 |

Потребление электроэнергии очистными сооружениями канализации и КНС в 2020 году составило 1 233 534,0 кВт*ч.

10.4. Технологические зоны водоотведения, зоны централизованного и нецентрализованного водоотведения и перечень централизованных систем водоотведения

Шарьинское представительство ООО «Водоканалсервис» в городском округе имеет три технологических зоны водоотведения:

- в п. Ветлужский;
- в г. Шарья и д. Алешунино;
- в г. Шарья на ул. Свердлова и ул. Чехова.

Технологическая зона водоотведения п. Ветлужского обеспечивает приём, транспортировку, очистку и отведения сточных и дождевых вод от ООО «Свисс Крони», МУП «Шарьинская ТЭЦ», других предприятий, организаций и учреждений, а также жилого сектора п. Ветлужский.

Технологическая зона водоотведения в г. Шарья, д. Алешунино и бывшего аэровокзала за д. Корегино обеспечивает приём, транспортировку, очистку и отведения сточных и ливневых вод от промышленных, торговых, административных и других учреждений, а также жилого сектора.

Технологическая зона водоотведения в г. Шарья по ул. Свердлова и ул. Чехова обеспечивает приём, транспортировку, очистку и отведения сточных и дождевых вод от жилого сектора.

Зонами централизованного водоотведения является часть территорий города Шарья, п. Ветлужский, д. Алешунино с развитой централизованной системой водоотведения, принимающей ливневые и сточные воды (хозяйственно-бытовые и производственные), разделённые на технологические зоны водоотведения. Границы технологических зон не совпадают с границами населённых пунктов, входящих в городской округ.

Зоны нецентрализованного водоотведения в городском округе преобладают в частном жилом секторе южнее железной дороги г. Шарья, д. Михалкино, часть д. Алешунино, и вся д. Корегино.

10.5 Техническая возможность утилизации осадков сточных вод на очистных сооружениях существующей централизованной системы водоотведения

Техническая возможность утилизации осадков сточных вод на очистных сооружениях городского округа г. Шарья имеется. Осадок (песок) с песколовков образуется при работе очистных сооружений после проведения механической очистки сточных вод.

Осадок из песколовков удаляется при помощи скребков и гидроэлеваторов не реже 1 раза в сутки (в зависимости от накопления песка).

Через 2 - 3 года осушенный песок используется для планировки местности.

Осадки из иловых площадок отправляются на очистные сооружения г. Шарья для приготовления компоста с последующим вывозом на сельскохозяйственные поля.

10.6 Состояние и функционирования канализационных коллекторов, сетей и сооружений на централизованной системе водоотведения

Отвод и транспортировку хозяйственно-бытовых стоков от абонентов осуществляется через систему самотечных и напорных трубопроводов с установленными на них канализационными насосными станциями (КНС). Суммарная протяженность канализационных сетей составляет 41980,36 м. Технические характеристики сетей канализации, находящихся на балансе Шарьинского представительства ООО «Водоканалсервис», представлены в таблице 10.6.1.

Таблица 10.6.1. Технические характеристики сетей канализации ГО г. Шарья

| № п/п | наименование сетей | год | протяженность, м | диаметр | материал | % износа |
|-------|---|------|------------------|---------|-------------|----------|
| 1 | 2 | 3 | 4 | 5 | 6 | 7 |
| 1 | г. Шарья, ул. Адм. Виноградова, 38 | 1984 | 29 | 200 | чугун | 87,5 |
| | | 1984 | 54 | 200 | керамика | 70,0 |
| 2 | г. Шарья, ул. Адм. Виноградова, 34 | 1985 | 139,0 | 200 | керамика | 68 |
| 3 | г. Шарья, ул. Адм. Виноградова, 9 | 1993 | 67,0 | 200 | керамика | 52 |
| | | 1993 | 43,0 | 200 | чугун | 65 |
| 4 | г. Шарья, ул. Адм. Виноградова, 13 | 1991 | 36 | 100 | чугунные | 70 |
| 5 | г. Шарья, ул. Адм. Виноградова, 17 | 1994 | 69 | 100 | чугунные | 62,5 |
| 6 | г. Шарья, ул. Больничный городок, 8 | 1971 | 82 | 200 | керамика | 96,0 |
| 7 | г. Шарья, ул. Больничный городок, 12 | 1973 | 25 | 150 | керамика | 92,0 |
| 8 | г. Шарья, ул. Больничный городок, 1б | 1989 | 68 | 150 | чугун | 75,0 |
| 9 | г. Шарья, ул. Больничный городок, 1б | 1998 | 24 | 200 | чугун | 52,5 |
| 10 | г. Шарья, ул. Больничный городок, 1а | 1997 | 31 | 200 | чугун | 55 |
| 11 | г. Шарья, ул. Больничный городок, 1а | 1986 | 65 | 150 | чугун | 82,5 |
| 12 | г. Шарья, ул. Вокзальная | 2016 | 37 | 150 | керамика | 6 |
| 13 | г. Шарья, ул. Вокзальная, 3б | 2018 | 66 | 150 | полиэтилен | 2 |
| 14 | г. Шарья, ул. Гоголя, 17б | 1996 | 96 | 200 | чугун | 57,5 |
| 15 | г. Шарья, ул. Димитрова, 3 | 1983 | 104 | 200 | керамика | 72,0 |
| 16 | г. Шарья, ул. Деповская от д. №5 до колдца №1 | 1969 | 27 | 150 | чугун | 100 |
| | | 1969 | 32 | 200 | чугун | 100 |
| 17 | г. Шарья, ул. Деповская, 7 | 1969 | 180 | 200 | чугун | 100 |
| | | 1969 | 8 | 150 | чугун | 100 |
| 18 | г. Шарья, ул. И. Шатрова | 1990 | 380,2 | 200 | чугун | 72,5 |
| 19 | г. Шарья, ул. И. Шатрова, 14 | 1984 | 234 | 300 | чугун | 87,5 |
| 20 | г. Шарья, ул. И. Шатрова, 41а | 1996 | 14 | 150 | чугун | 57,5 |
| 21 | Сети ул. И. Шатрова, 10 | 1965 | 1500 | 200 | керамика | 100 |
| 22 | г. Шарья, ул. Костромская, 2а | 1973 | 25 | 100 | чугун | 100 |
| | | 1973 | 216 | 150 | чугун | 100 |
| 23 | г. Шарья, ул. Костромская, 2 | 2013 | 3,46 | 100 | чугун | 15 |
| 24 | г. Шарья, Краснофлотская, 2 | 2014 | 18 | 110 | полиэтилен | 10 |
| | | 2014 | 47 | 160 | полиэтилен | 10 |
| 1 | 2 | 3 | 4 | 5 | 6 | 7 |
| 25 | г. Шарья, ул. Катерли от ВК в р-не д. №11 ул. Юбилейная до границы земельного участка квартал №5 Орджоникидзе | 2018 | 640 | 300 | полиэтилен | 2 |
| 26 | г. Шарья, ул. Ленина, 132 (стоматологическая поликлиника) | 1987 | 112 | 150 | керамика | 64 |
| 27 | г. Шарья, ул. Ленина, 81а | 1995 | 40 | 300 | чугун | 60 |
| | | 1995 | 256 | 200 | асбоцемент | 80 |
| 28 | г. Шарья, ул. Ленина, 112 | 1999 | 18,5 | 150 | сталь | 100 |
| | | 1999 | 325 | 400 | железобетон | 50 |
| 29 | г. Шарья, ул. Ленина, 87 | 1996 | 94 | 100 | чугун | 57,5 |
| 30 | г. Шарья, ул. Ленина, 93,95,97,99,101, 120,122,124 | 2015 | 284,9 | 90 | полиэтилен | 8 |
| | | 2015 | 284,9 | 90 | полиэтилен | 8 |

| | | | | | | |
|----|--|------|-------|-----|------------|------|
| | | 2015 | 581,4 | 160 | полиэтилен | 8 |
| 31 | г. Шарья, ул. П. Морозова, 16 | 1978 | 113 | 200 | керамика | 82 |
| 32 | г. Шарья, ул. П. Морозова, 25 | 1973 | 35 | 100 | чугун | 100 |
| 33 | г. Шарья, ул. О. Степановой, 63 | 1980 | 40 | 150 | керамика | 78 |
| 34 | г. Шарья, ул. Орджоникидзе, 4 квартал | 2016 | 385,7 | 160 | полиэтилен | 6 |
| | | 2016 | 33,3 | 110 | полиэтилен | 6 |
| 35 | г. Шарья, ул. Орджоникидзе, 5 квартал | 2018 | 170 | 90 | полиэтилен | 2 |
| | | 2018 | 24 | 160 | полиэтилен | 2 |
| 36 | г. Шарья, ул. Орджоникидзе, 60 | 2017 | 16,5 | 150 | полиэтилен | 4 |
| | | 2018 | 3,5 | 100 | полиэтилен | 2 |
| 37 | г. Шарья, ул. Октябрьская, д.4 | 2018 | 32 | 160 | полиэтилен | 2 |
| | | 2018 | 46 | 100 | полиэтилен | 2 |
| | | 2018 | 5,2 | 160 | полиэтилен | 2 |
| 38 | г. Шарья, ул. Солнечная, 44 | 2000 | 113 | 150 | асбоцемент | 63,3 |
| 39 | г. Шарья, ул. Парковая, д.2 | 2018 | 140 | 160 | полиэтилен | 2 |
| 40 | г. Шарья, ул. Первомайская, 11А | 2017 | 125,4 | 160 | полиэтилен | 4 |
| 41 | г. Шарья, ул. Первомайская, Свободы, О. Степановой (Литер Л) | 2008 | 384,6 | 200 | чугун | 27,5 |
| 42 | г. Шарья, ул. Свердлова сети наружной канализации | 1977 | 110,5 | 200 | керамика | 84 |
| | | 1977 | 22 | 100 | чугун | 100 |
| | | 1977 | 15,1 | 200 | асбоцемент | 100 |
| 43 | г. Шарья, ул. Свердлова наружные вне-площадочные сети | 2003 | 575,4 | 100 | чугун | 40 |
| 44 | г. Шарья, ул. Хирурга Крылова, 5 | 1979 | 1109 | 200 | керамика | 80 |
| 45 | г. Шарья, ул. Чапаева, 32 | 1986 | 154 | 200 | керамика | 66 |
| 46 | г. Шарья, ул. Чапаева, 6 | 2017 | 73 | 160 | полиэтилен | 4 |
| | | 2017 | 13 | 100 | полиэтилен | 4 |
| 47 | г. Шарья, ул. Юбилейная, 1 | 1977 | 342 | 200 | керамика | 84 |
| 48 | г. Шарья, ул. Юбилейная, 5 | 1982 | 75 | 150 | чугун | 92,5 |
| 49 | г. Шарья, ул. Юбилейная, 7 | 1980 | 22 | 200 | чугун | 97,5 |
| | | 1980 | 110 | 200 | керамика | 78 |
| 50 | г. Шарья, ул. Юбилейная, 12 | 1989 | 186 | 200 | керамика | 60 |
| 51 | г. Шарья, ул. Юбилейная, 3,4 | 1977 | 32 | 200 | чугун | 100 |
| | | | 146,5 | 150 | чугун | 100 |
| 52 | г. Шарья, ул. Юбилейная, 13 | 1996 | 150 | 300 | чугун | 57,5 |
| 53 | г. Шарья, ул. Юбилейная, 6 | 1988 | 547 | 150 | керамика | 62 |
| 54 | г. Шарья, 50 Лет Советской власти, 35 | 1974 | 108 | 150 | чугун | 100 |
| 55 | г. Шарья, 50 Лет Советской власти, 33 | 1974 | 117 | 150 | керамика | 90 |
| 56 | г. Шарья, 50 Лет Советской власти | 1977 | 147,5 | 200 | керамика | 84 |
| 57 | г. Шарья, 50 Лет Советской власти, 17 | 1977 | 8 | 150 | чугун | 100 |
| | | 1977 | 8 | 150 | керамика | 84 |
| 58 | г. Шарья, 50 Лет Советской власти, 43 | 1978 | 239 | 400 | керамика | 82 |
| 59 | г. Шарья, 50 Лет Советской власти, 41 | 1977 | 450 | 200 | керамика | 84 |

| | | | | | | |
|----|--|------|-------|-----|------------|------|
| 1 | 2 | 3 | 4 | 5 | 6 | 7 |
| 60 | г. Шарья, 50 Лет Советской власти, 25 | 1976 | 23 | 150 | керамика | 86 |
| | | 1976 | 20 | 150 | чугун | 100 |
| 61 | г. Шарья, 50 Лет Советской власти, 27 | 1974 | 24,4 | 150 | керамика | 90 |
| | | 1974 | 49,6 | 150 | чугун | 100 |
| 62 | г. Шарья, 50 Лет Советской власти, 35а | 1985 | 68 | 150 | керамика | 68 |
| 63 | г. Шарья, 50 Лет Советской власти, 39 | 1976 | 136,8 | 200 | керамика | 86 |
| 64 | г. Шарья, 50 Лет Советской власти | 1996 | 30 | 200 | чугун | 57,5 |
| 65 | г. Шарья, 50 Лет Советской власти, 9А | 2017 | 42,5 | 200 | полиэтилен | 4 |
| | | 2017 | 15 | 110 | полиэтилен | 4 |
| 66 | г. Шарья, 1-й микрорайон, 12 | 1980 | 95,5 | 200 | керамика | 78 |
| 67 | г. Шарья, 1-й микрорайон, 22 | 1984 | 49 | 150 | чугун | 87,5 |
| 68 | г. Шарья, 1-й микрорайон, 20а | 1989 | 38 | 150 | чугун | 75 |

| | | | | | | |
|----|---|------|-------|-----|------------|------|
| 69 | г. Шарья, 1-й микрорайон, 17 | 1989 | 210 | 150 | керамика | 60 |
| 70 | г. Шарья, 1-й микрорайон, 27а | 1992 | 69 | 150 | асбоцемент | 90 |
| 71 | г. Шарья, 1-й микрорайон, 25а | 1998 | 205 | 150 | асбоцемент | 70 |
| 72 | г. Шарья, 1-й микрорайон, 20 | 1984 | 34,5 | 150 | керамика | 70 |
| | | 1984 | 84,5 | 200 | керамика | 70 |
| | | 1984 | 20 | 300 | керамика | 70 |
| 73 | г. Шарья, 1 микрорайон, д. 1,2,3,5 | 2013 | 53 | 89 | полиэтилен | 12 |
| | | 2013 | 335 | 160 | полиэтилен | 12 |
| 74 | г. Шарья, 1 микрорайон, д. 6,14,19,25 | 2013 | 32,8 | 110 | полиэтилен | 12 |
| | | 2013 | 33,4 | 160 | полиэтилен | 12 |
| 75 | г. Шарья, 1-й микрорайон, 6 | 1999 | 60 | 50 | чугун | 50 |
| | | 1999 | 32 | 100 | чугун | 50 |
| 76 | г. Шарья, 2-й микрорайон, 41 | 1972 | 95,5 | 150 | керамика | 94 |
| 77 | г. Шарья, 2-й микрорайон, 44 | 1972 | 240 | 200 | керамика | 94 |
| 78 | г. Шарья, 2-й микрорайон, 42 | 1971 | 152,5 | 200 | керамика | 96 |
| | | 1971 | 13,5 | 250 | керамика | 96 |
| | | 1971 | 35,5 | 300 | керамика | 96 |
| | | 1971 | 48,5 | 350 | керамика | 96 |
| | | 1971 | 10,5 | 400 | керамика | 96 |
| 79 | г. Шарья, 2-й микрорайон, 39 | 1981 | 124 | 200 | керамика | 76 |
| 80 | г. Шарья, 2-й микрорайон, 40 | 1975 | 94,5 | 150 | керамика | 88 |
| 81 | г. Шарья, 2-й микрорайон, 45 | 1979 | 90 | 200 | керамика | 80 |
| 82 | г. Шарья, 2-й микрорайон, 44 | 1983 | 71 | 200 | керамика | 72 |
| 83 | г. Шарья, 2-й микрорайон, 43 | 1985 | 86,5 | 200 | керамика | 68 |
| 84 | г. Шарья, 2-й микрорайон, 46 | 1987 | 66 | 200 | керамика | 64 |
| 85 | г. Шарья, 2-й микрорайон, 42а | 1989 | 78,5 | 200 | керамика | 60 |
| 86 | п. Ветлужский, ул. Горького № 1,3,5,7 | 1981 | 139 | 150 | керамика | 76 |
| 87 | п. Ветлужский, ул. Горького, 4 | 1982 | 58 | 150 | керамика | 74 |
| 88 | п. Ветлужский, ул. Горького, 4 | 1982 | 102,5 | 150 | керамика | 74 |
| 89 | п. Ветлужский, Микрорайон Дружбы №12,7, 8,5,6,3,9,10,11,4,1,2 | 1981 | 1307 | 200 | керамика | 76 |
| 90 | п. Ветлужский, ул. Есенина, 6 | 1996 | 150 | 150 | чугун | 57,5 |
| 91 | п. Ветлужский, ул. Калинина, 3,4 ул. Центральная, 21-малосемейки | 1986 | 255,4 | 400 | чугун | 82,5 |
| | | 1986 | 171,8 | 150 | чугун | 82,5 |
| | | 1986 | 33,8 | 100 | чугун | 82,5 |
| 92 | п. Ветлужский, ул. Монтажников, №1а,2а,2,3 | 1982 | 54 | 250 | чугун | 92,5 |
| | | 1982 | 40 | 200 | чугун | 92,5 |
| | | 1982 | 216,4 | 150 | чугун | 92,5 |
| 93 | п. Ветлужский, ул. Молодежная, 61 | 1998 | 145,5 | 150 | керамика | 42 |
| 94 | п. Ветлужский, ул. Новая, 11 | 1991 | 93,4 | 100 | чугун | 70 |
| 95 | п. Ветлужский, ул. Октябрьская, 67 | 2016 | 85,5 | 160 | полиэтилен | 6 |
| 96 | п. Ветлужский, ул. Победы, 82,84 | 2016 | 178,5 | 160 | полиэтилен | 6 |
| 97 | п. Ветлужский, ул. Победы, 37 | 1980 | 291 | 100 | чугунные | |

| 1 | 2 | 3 | 4 | 5 | 6 | 7 |
|-----|--------------------------------------|------|-----|-----|----------|------|
| 98 | п. Ветлужский, Микрорайон Победы, 4а | 1988 | 95 | 150 | керамика | 62 |
| 99 | п. Ветлужский, Микрорайон Победы, 4а | 1988 | 42 | 150 | керамика | 62 |
| 100 | п. Ветлужский, Микрорайон Победы, 6 | 1991 | 33 | 100 | чугун | 70 |
| 101 | п. Ветлужский, Микрорайон Победы | 1995 | 127 | 100 | чугун | 60 |
| | | 1995 | 496 | 150 | чугун | 60 |
| | | 1995 | 248 | 200 | чугун | 60 |
| 102 | п. Ветлужский, Микрорайон Победы, 4 | 1984 | 22 | 100 | керамика | 70 |
| | | 1984 | 21 | 150 | керамика | 70 |
| | | 1984 | 330 | 200 | керамика | 70 |
| 103 | п. Ветлужский, Микрорайон Победы, 88 | 1989 | 21 | 150 | чугун | 75 |
| 104 | п. Ветлужский, Микрорайон Победы, 90 | 1992 | 150 | 100 | чугун | 67,5 |
| 105 | п. Ветлужский, Микрорайон Победы, 93 | 1996 | 150 | 100 | чугун | 57,5 |

| | | | | | | |
|-----|--|------|-------|-----|-------------|------|
| 106 | п. Ветлужский, Микрорайон Победы, 74 | 1987 | 118 | 100 | чугун | 80 |
| 107 | п. Ветлужский, ул. Пионерская, 33,35 | 1989 | 96 | 150 | чугун | 75 |
| | | 1989 | 76,5 | 200 | чугун | 75 |
| 108 | п. Ветлужский, ул. Пионерская, 4а | 1991 | 150 | 100 | чугун | 70 |
| 109 | п. Ветлужский, ул. Пионерская, 4б | 1989 | 150 | 150 | чугун | 75 |
| 110 | п. Ветлужский, ул. Пионерская | 2016 | 165,4 | 150 | чугун | 7,5 |
| 111 | п. Ветлужский, ул. Подстанция 110, д.35 | 1989 | 601 | 150 | керамика | 60 |
| 112 | п. Ветлужский, ул. Подстанция 110, д.2,3 | 1970 | 113 | 150 | чугун | 100 |
| 113 | п. Ветлужский, ул. Подстанция 110, д.5,7 | 1990 | 105 | 150 | чугун | 72,5 |
| 114 | п. Ветлужский, ул. Подстанция 110, д.6 | 1989 | 63 | 150 | чугун | 75 |
| 115 | п. Ветлужский, ул. Подстанция 110, д.4 | 1986 | 39 | 200 | керамика | 66 |
| 116 | п. Ветлужский, ул. Подстанция 110 д.8 | 1999 | 12 | 100 | чугун | 50 |
| 117 | п. Ветлужский, ул. Рабочая | 1981 | 555,5 | 300 | асбоцемент | 100 |
| 118 | п. Ветлужский, ул. Рабочая,51 | 1982 | 47,5 | 150 | керамика | 74 |
| 119 | п. Ветлужский, ул. Рабочая, 47 ул. Энтузиастов д.14а | 1991 | 45 | 150 | чугун | 70 |
| | | 1991 | 104 | 225 | чугун | 70 |
| 120 | п. Ветлужский, ул. Рабочая сети до КНС-3 | 1971 | 326 | 350 | керамика | 96 |
| 121 | п. Ветлужский, ул. Спортивная , 1 | 1977 | 111 | 150 | керамика | 84 |
| 122 | п. Ветлужский, ул. Спортивная, 5 | 1989 | 150 | 100 | чугун | 75 |
| 123 | п. Ветлужский, ул. Садовая, 12а кор.1,2 | 1988 | 138,3 | 200 | керамика | 96 |
| | | 1988 | 73,5 | 150 | керамика | 84 |
| 124 | п. Ветлужский, ул. Труда сети к НФС | 1966 | 412 | 150 | керамика | 100 |
| 125 | п. Ветлужский, ул. Терешковой | 2016 | 487,2 | 200 | чугун | 7,5 |
| | | 2016 | 223,5 | 200 | сталь | 15 |
| 126 | п. Ветлужский, ул. Урицкого, пер. Пионерский | 2016 | 340,9 | 300 | чугун | 7,5 |
| 127 | п. Ветлужский, ул. Урицкого, 51 | 2016 | 77 | 160 | полиэтилен | 6 |
| 128 | п. Ветлужский, ул. Центральная | 1981 | 216,5 | 200 | чугун | 95 |
| 129 | п. Ветлужский, ул. Центральная | 1981 | 277,5 | 150 | чугун | 95 |
| 130 | п. Ветлужский, ул. Центральная, 24а | 1994 | 155 | 200 | чугун | 62,5 |
| 131 | п. Ветлужский, ул. Чкалова, 60 | 1996 | 265 | 150 | чугун | 57,5 |
| 132 | п. Ветлужский, ул. Энтузиастов, 2 | 1977 | 136,7 | 150 | керамика | 84 |
| 133 | п. Ветлужский, ул. Энтузиастов, 4а кв.1,2 | 1991 | 100 | 150 | чугун | 70 |
| 134 | Напорный коллектор от КНС-1 до ОСК | 1970 | 821 | 450 | сталь | 100 |
| 135 | Напорный коллектор от КНС-2 до КНС-1(ж.д.узел) | 1974 | 1421 | 300 | чугун | 100 |
| 136 | Напорный коллектор Шарья ул. Парковая (наружная канализация) | 1994 | 700 | 90 | полиэтилен | 50 |
| 137 | Канализационный напорный коллектор от КНС-7 до гасителя | 1974 | 378 | 350 | стальные | 100 |
| | | 1974 | 120 | 326 | сталь | 100 |
| 138 | Самотечный коллектор от колодца гасителя до КНС-2 | 1978 | 1130 | 500 | железобетон | 100 |

| 1 | 2 | 3 | 4 | 5 | 6 | 7 |
|-----|---|------|-------|-----|----------|-----|
| 139 | Напорный коллектор от КНС-10 до колодца гасителя | 1978 | 869 | 200 | сталь | 100 |
| 140 | Самотечный коллектор ул. Вокзальная от колодца гасителя до КНС10 | 1984 | 545 | 300 | керамика | 70 |
| 141 | Самотечный канализационный коллектор ул. Вокзальная от ж/д коллектора | 1958 | 160 | 150 | чугунные | 100 |
| 142 | Напорный коллектор от КНС-9 до гасителя | 1977 | 82 | 150 | стальные | 100 |
| 143 | Канализационный коллектор ул. О. Степановой до поворота г. Шарья | 1972 | 185 | 300 | керамика | 94 |
| 144 | Напорная канализация от КНС-3 до колодца гасителя ул. Рабочая | 1981 | 496,5 | 150 | чугун | 95 |

| | | | | | | |
|-----|---|-----------|------------------|------|-------------|-------------|
| 145 | Сети от КНС-1 до ул. Юбилейной д.1,3 | 1984 | 165 | 150 | керамика | 70 |
| | | 1984 | 164 | 150 | керамика | 70 |
| 146 | Сети от здания связи до КНС-10 Привокзальная площадь | 1958 | 135 | 150 | керамика | 100 |
| 147 | Сети от здания связи до КНС-10 | 1979 | 58 | 200 | керамика | 80 |
| 148 | Сети Привокзальная площадь | 1951 | 283 | 150 | керамика | 100 |
| 149 | Сети Привокзальная площадь | 1958 | 170 | 150 | керамика | 122 |
| 150 | Бытовая канализация Привокзальная пл. | 1991 | 16 | 150 | чугун | 70 |
| 151 | Сети Привокзальная площадь | 1984 | 30 | 300 | керамика | 70 |
| 152 | ОСК сети канализации | 2000 | 95,5 | 200 | чугун | 47,5 |
| 153 | ОСК напорный коллектор | 1974 | 332 | 250 | чугун | 100 |
| 154 | ОСК трубопровод для воздуходувов | 1974 | 624,5 | 300 | сталь | 100 |
| 155 | ОСК трубопровод рециркуляции | 1975 | 151 | 300 | чугун | |
| 156 | ОСК трубопровод вторичного отстойника | 1974 | 111,5 | 1000 | железобетон | 100 |
| 157 | ОСК трубопроводы | 1983-2000 | 186 | 150 | чугун | 47,5 |
| 158 | ОСК трубопроводы от КНС до приемной камеры | 1972 | 340,5 | 200 | чугун | 100 |
| 159 | ОСК хоз. фекальная канализация | 1972 | 274,5 | 150 | чугун | 100 |
| 160 | ОСК иловые трубопроводы | 1972 | 233 | 100 | чугун | 100 |
| 161 | ОСК трубопроводы опорожнения | 1972 | 360 | 200 | чугун | 100 |
| 162 | Внутриквартальные сети канализации | 2006 | 1580 | 200 | чугун | 32,5 |
| | | 2006 | 637,5 | 150 | чугун | 32,5 |
| 163 | Напорная сеть наружной канализации в 2 нити (коллектор) от КНС п. Ветлужский, ул. Индустриальная (п. Новый) до камеры гашения у КНС-8 | 2018 | 2114 | 110 | НПВХ | 2 |
| | Всего сетей | | 41 707,36 | | | 66,1 |
| | в том числе: | | | | | |
| | временная эксплуатация (бесхозные сети) | | 1 466,06 | | | |
| | одиначные главные коллекторы | | 9 353,5 | | | |
| | внутриквартальные и внутри дворовые сети | | 21 737,4 | | | |
| | уличная сеть | | 10 616,46 | | | |

Примечание: суммарная протяжённость указана без учёта отводов и внутриквартальных сетей трубопроводов водоотведения, которые находятся на балансе абонентов.

Данные сети изготовлены из таких материалов, как сталь, асбестоцемент, железобетон, керамика, чугун и полиэтилен, ПВХ. Протяженность сетей канализации по видам материалов представлена в таблице 10.6.2.

Таблица 10.6.2. Протяженность сетей канализации по видам материалов

| Материал труб канализации | Протяженность сетей, м | Протяженность сетей, % |
|---------------------------|------------------------|------------------------|
| керамика | 13 578,2 | 32,6 |
| чугун | 15 556,1 | 37,3 |
| асбоцемент | 1 210,6 | 2,9 |
| железобетон | 1 566,5 | 3,8 |
| сталь | 3 136,5 | 7,5 |
| полиэтилен, НПВХ | 6 659,46 | 16,0 |
| итого | 41 707,36 | 100,0 |

Сети водоотведения имеют физический износ трубопроводов, в среднем, 66,1%. Износ сетей характеризуется отсутствием целостности трубопроводов, частыми засорами и

заращением внутренней поверхности канализационных коллекторов. Канализационные колодцы нуждаются в замене крышек, выборочной перекладке ж/б колец. Общая протяженность сетей, нуждающихся в замене (с износом более 80%), составляет 17,459 км или 41,6%. Трубопроводы, подлежащие замене, указаны в таблице 10.6.3.

Таблица 10.6.3. Подлежащие замене трубопроводы водоотведения

| № п/п | Наименование участков сетей | год ввода | протяженность, м | диаметр, мм | материал | % износа | затраты, тыс. руб. |
|-------|---|-----------|------------------|-------------|------------|----------|--------------------|
| 1 | 2 | 3 | 4 | 5 | 6 | 7 | 8 |
| 1 | г. Шарья, ул. Адмирала Виноградова, 38 | 1984 | 29,0 | 200 | чугун | 87,5 | 73,5 |
| 2 | г. Шарья, ул. Больничный городок, 8 | 1971 | 82,0 | 200 | керамика | 96 | 208,0 |
| 3 | г. Шарья, ул. Больничный городок, 12 | 1973 | 25,0 | 150 | керамика | 92 | 62,6 |
| 4 | г. Шарья, ул. Больничный городок, 1а | 1986 | 65,0 | 150 | чугун | 82,5 | 162,7 |
| 5 | г. Шарья, ул. Дёповская, 5 до Колодца №1 | 1969 | 27,0 | 150 | чугун | 100 | 67,6 |
| | | 1969 | 32,0 | 200 | чугун | 100 | 81,1 |
| 6 | г. Шарья, ул. Дёповская, 7 | 1969 | 180,0 | 200 | чугун | 100 | 456,6 |
| | | 1969 | 8,0 | 150 | чугун | 100 | 20,0 |
| 7 | г. Шарья, ул. И. Шатрова, 14 | 1984 | 234,0 | 300 | чугун | 87,5 | 755,9 |
| 8 | Сети ул. И. Шатрова, 10 | 1965 | 1500,0 | 200 | керамика | 100 | 3804,8 |
| 9 | г. Шарья, ул. Костромская, 2а | 1973 | 25,0 | 100 | чугун | 100 | 62,6 |
| | | 1973 | 216,0 | 150 | чугун | 100 | 540,6 |
| 10 | г. Шарья, ул. П. Морозова, 25 | 1973 | 35,0 | 100 | чугун | 100 | 87,7 |
| 11 | г. Шарья, ул. Свердлова сети наружной канализации | 1977 | 110,5 | 200 | керамика | 84 | 280,3 |
| | | 1977 | 22,0 | 100 | чугун | 100 | 55,1 |
| 12 | г. Шарья, ул. Свердлова | 1977 | 15,1 | 200 | асбоцемент | 100 | 38,3 |
| 13 | г. Шарья, ул. Юбилейная, 1 | 1977 | 342,0 | 200 | керамика | 84 | 867,5 |
| 14 | г. Шарья, ул. Юбилейная, 5 | 1982 | 75,0 | 150 | чугун | 92,5 | 187,8 |
| 15 | г. Шарья, ул. Юбилейная, 7 | 1980 | 22,0 | 200 | чугун | 97,5 | 55,8 |
| 16 | г. Шарья, ул. Юбилейная, 3,4 | 1977 | 32,0 | 200 | чугун | 100 | 81,1 |
| | | 1977 | 146,5 | 150 | чугун | 100 | 366,7 |
| 17 | г. Шарья, ул. 50 Лет Сов. Власти, 35 | 1974 | 108,0 | 150 | чугун | 100 | 270,4 |
| 18 | г. Шарья, ул. 50 Лет Сов. Власти, 33 | 1974 | 117,0 | 150 | керамика | 90 | 292,9 |
| 19 | г. Шарья, ул. 50 Лет Сов. Власти | 1977 | 147,5 | 200 | керамика | 84 | 374,1 |
| 20 | г. Шарья, ул. 50 Лет Сов. Власти, 17 | 1977 | 8,0 | 150 | чугун | 105 | 20,0 |
| | | 1977 | 8,0 | 150 | керамика | 84 | 20,0 |
| 21 | г. Шарья, ул. 50 Лет Сов. Власти, 43 | 1978 | 239,0 | 400 | керамика | 82 | 936,1 |
| 22 | г. Шарья, ул. 50 Лет Сов. Власти, 41 | 1977 | 450,0 | 200 | керамика | 84 | 1141,4 |
| 23 | г. Шарья, ул. 50 Лет Сов. Власти, 25 | 1976 | 23,0 | 150 | керамика | 86 | 57,5 |
| | | 1976 | 20,0 | 150 | чугун | 100 | 50,0 |
| 24 | г. Шарья, ул. 50 Лет Сов. Власти, 27 | 1974 | 24,4 | 150 | керамика | 90 | 61,1 |
| | | 1974 | 49,6 | 150 | чугун | 100 | 124,2 |
| 25 | г. Шарья, ул. 50 Лет Сов. Власти, 39 | 1976 | 136,8 | 200 | керамика | 86 | 347,0 |
| 1 | 2 | 3 | 4 | 5 | 6 | 7 | 8 |
| 26 | г. Шарья, 1-й микрорайон, 22 | 1984 | 49,0 | 150 | чугун | 87,5 | 122,7 |
| 27 | г. Шарья, 1-й микрорайон, 27а | 1992 | 69,0 | 150 | асбоцемент | 90 | 172,7 |
| 28 | г. Шарья, 2-й микрорайон, 41 | 1972 | 95,5 | 150 | керамика | 94 | 239,0 |
| 29 | г. Шарья, 2-й микрорайон, 44 | 1972 | 240,0 | 200 | керамика | 94 | 608,7 |
| 30 | г. Шарья, 2-й микрорайон, 42 | 1971 | 152,5 | 200 | керамика | 96 | 386,8 |
| | | 1971 | 13,5 | 250 | керамика | 96 | 34,2 |
| | | 1971 | 35,5 | 300 | керамика | 96 | 116,3 |
| | | 1971 | 48,5 | 350 | керамика | 96 | 158,8 |
| | | 1971 | 10,5 | 400 | керамика | 96 | 41,2 |
| 31 | г. Шарья, 2-й микрорайон, 40 | 1975 | 94,5 | 150 | керамика | 88 | 236,6 |
| 32 | г. Шарья, 2-й микрорайон, 45 | 1979 | 90,0 | 200 | керамика | 80 | 228,3 |
| 33 | п. Ветлужский, ул. Калинина, 3,4, | 1986 | 255,4 | 400 | чугун | 82,5 | 1000,3 |

| | | | | | | | |
|----|--|------|--------|------|------------------|------|--------|
| | ул. Центральная, 21 | 1986 | 171,8 | 150 | чугун | 82,5 | 430,0 |
| | | 1986 | 33,8 | 100 | чугун | 82,5 | 84,6 |
| 34 | п. Ветлужский, ул. Монтажников, 1а,2а,2,3 | 1982 | 54,0 | 250 | чугун | 92,5 | 137,0 |
| | | 1982 | 40,0 | 200 | чугун | 92,5 | 101,5 |
| | | 1982 | 216,4 | 150 | чугун | 92,5 | 541,7 |
| 35 | п. Ветлужский, м-н Победы, 74 | 1987 | 118,0 | 100 | чугун | 80 | 295,3 |
| 36 | п. Ветлужский, ул. Победы, 37 | 1980 | 291,0 | 100 | чугун | 97,5 | 728,4 |
| 37 | п. Ветлужский, ул. Подстанция, 2,3 | 1970 | 113,0 | 150 | чугун | 100 | 282,8 |
| 38 | п. Ветлужский, ул. Рабочая | 1981 | 555,5 | 300 | асбоце- мент | 100 | 1818,7 |
| 39 | п. Ветлужский, ул. Рабочая, сети до КНС-3 | 1971 | 326,0 | 350 | керамика | 96 | 1067,3 |
| 40 | п. Ветлужский, ул. Спортивная, 1 | 1977 | 111,0 | 150 | керамика | 84 | 277,9 |
| 41 | п. Ветлужский, ул. Труда сети к НФС | 1966 | 412,0 | 150 | керамика | 100 | 1031,2 |
| 42 | п. Ветлужский, ул. Центральная | 1981 | 216,5 | 200 | чугун | 95 | 549,1 |
| 43 | п. Ветлужский, ул. Центральная | 1981 | 277,5 | 150 | чугун | 95 | 694,6 |
| 44 | п. Ветлужский, ул. Энтузиастов, 2 | 1977 | 136,7 | 150 | керамика | 84 | 342,1 |
| 45 | Напорный коллектор от КНС-1 до ОСК | 1970 | 821,0 | 450 | сталь | 100 | 3215,7 |
| 46 | Напорный коллектор от КНС-2 до КНС-1 (ж.д.узел) | 1974 | 1421,0 | 300 | чугун | 100 | 4652,4 |
| 47 | Канализационный напорный коллектор от КНС-7 до гасителя | 1974 | 378,0 | 350 | сталь | 100 | 1237,6 |
| | | 1974 | 120,0 | 326 | сталь | 100 | 392,9 |
| 48 | Самотечный коллектор от колодца гасителя до КНС-2 | 1978 | 1130,0 | 500 | железобе- тон | 100 | 6999,7 |
| 49 | Напорный коллектор от КНС-10 до ко- лодца гасителя | 1978 | 869,0 | 200 | сталь | 100 | 2204,2 |
| 50 | Самотечный канализационный коллектор ул. Вокзальная от ж/д коллектора | 1958 | 160,0 | 150 | чугун | 100 | 400,5 |
| 51 | Напорный коллектор от КНС-9 до гасителя | 1977 | 82,0 | 150 | сталь | 100 | 205,2 |
| 52 | Канализационный коллектор ул. О. Степа- новой до поворота г. Шарья | 1972 | 185,0 | 300 | керамика | 94 | 605,7 |
| 53 | Напорная канализация от КНС-3 до ко- лодца гасителя ул. Рабочая | 1981 | 496,5 | 150 | чугун | 95 | 1242,8 |
| 54 | Сети от здания связи до КНС-10 Привок- зальная площадь | 1958 | 135,0 | 150 | керамика | 100 | 337,9 |
| 55 | Сети Привокзальная площадь | 1951 | 283,0 | 150 | керамика | 100 | 708,4 |
| 56 | Сети Привокзальная площадь | 1958 | 170,0 | 150 | керамика | 100 | 425,5 |
| 57 | ОСК напорный коллектор | 1974 | 332,0 | 250 | чугун | 100 | 842,1 |
| 58 | ОСК трубопровод для воздуходува | 1974 | 624,5 | 300 | сталь | 100 | 2044,6 |
| 59 | ОСК трубопровод рециркуляции | 1975 | 151,0 | 300 | чугун | 100 | 494,4 |
| 60 | ОСК трубопровод вторичного отстойника | 1974 | 111,5 | 1000 | железобе- тон | 100 | 1548,8 |

| 1 | 2 | 3 | 4 | 5 | 6 | 7 | 8 |
|----|---|------|----------------|-----|-------|-------------|----------------|
| 61 | ОСК трубопроводы от КНС до приемной камеры | 1972 | 340,5 | 200 | чугун | 100 | 863,7 |
| 62 | ОСК хоз. фекальная канализация | 1972 | 274,5 | 150 | чугун | 100 | 687,1 |
| 63 | ОСК иловые трубопроводы | 1972 | 233,0 | 100 | чугун | 100 | 583,2 |
| 64 | ОСК трубопроводы опорожнения | 1972 | 360,0 | 200 | чугун | 100 | 913,1 |
| | ВСЕГО сетей | | 17459,0 | | | 96,4 | 54344,7 |

Примечание: суммарная протяжённость указана без учёта отводов и внутриквартальных сетей трубопроводов водоотведения, которые находятся на балансе абонентов.

Таблица 10.6.4. Протяженность сетей канализации, подлежащие замене, по видам материалов

| Материал труб канализации | Протяженность сетей всего, м | в т.ч. подлежащие замене | |
|---------------------------|------------------------------|--------------------------|-------------|
| | | м | % |
| керамика | 13578,2 | 5744,4 | 42,3 |
| чугун | 15556,1 | 6939 | 44,6 |
| асбоцемент | 1210,6 | 639,6 | 52,8 |
| железобетон | 1566,5 | 1241,5 | 79,3 |
| сталь | 3136,5 | 2894,5 | 92,3 |
| полиэтилен, НПВХ | 6932,46 | 0 | 0,0 |
| итого | 41980,36 | 17459,0 | 41,6 |

За период, предшествующий актуализации схемы водоснабжения и водоотведения, имел место вывод из эксплуатации отдельных участков канализационных сетей и строительство новых для подключения объектов нового строительства. Суммарная протяженность сетей водоотведения практически не изменилась.

Функционирование и эксплуатация канализационных сетей систем централизованного водоотведения осуществляется на основании «Правил технической эксплуатации систем и сооружений коммунального водоснабжения и канализации», утвержденных приказом Госстроя РФ №168 от 30.12.1999г.

10.7 Оценка безопасности и надёжности объектов централизованной системы водоотведения и их управляемости

Насосные и воздуходувные станции по надёжности действия подразделяются на три категории, которые приведены в таблице 10.7.1

Таблица 10.7.1. Категорирование надёжности действия насосных станций

| Категория надёжности | Характеристика режима работы насосных станций |
|----------------------|--|
| Первая | Не допускающие перерыва или снижения подачи сточных вод |
| Вторая | Допускающие перерыв подачи сточных вод не более 6 ч; воздуходувные станции |
| Третья | Допускающие перерыв подачи сточных вод не более суток |

Централизованная система водоотведения представляет собой систему инженерных объектов, надёжная и эффективная работа которых является одной из важнейших составляющих благополучия города. По системе, состоящей из трубопроводов, каналов, коллекторов общей протяженностью более 40 км отводятся на очистку большая часть городских сточных и ливневых вод, образующихся на территории городского округа город Шарья и поселка Ветлужский.

Суммарная вероятность безопасной и надёжной работы объектов ЦСВО может быть рассчитана по формуле:

$$P_{\text{ЦСВО}} = P_{\text{чф}} * P_{\text{техн}} * P_{\text{ос}}, \quad (2)$$

где $P_{\text{чф}}$ – вероятность безопасной и надёжной работы персонала с соблюдением всех нормативных документов, регламентирующих эксплуатацию объектов ЦСВО;

$P_{\text{техн}}$ - вероятность безопасной и надёжной работы всех технических объектов при соответствующем периодическом техническом обслуживании и в ожидаемых условиях окружающей среды;

$P_{\text{ос}}$ – вероятность совпадения фактических и ожидаемых проектных условий окружающей среды

В условиях экономии воды и ежегодного сокращения объёмов водопотребления и водоотведения приоритетными направлениями развития системы водоотведения являются повышение качества очистки воды и надёжности работы сетей и сооружений.

Практика показывает, что трубопроводные сети являются, не только наиболее функционально значимым элементом системы канализации, но и наиболее уязвимым с точки зрения надежности. По-прежнему острой остается проблема износа канализационной сети. Поэтому в последние годы особое внимание уделяется ее реконструкции и модернизации. В условиях плотной городской застройки наиболее экономичным решением является применение бестраншейных методов ремонта и восстановления трубопроводов. Освоен новый метод ремонта трубопроводов большого диаметра «труба в трубе», позволяющий вернуть в эксплуатацию потерявшие работоспособность трубопроводы, обеспечить им стабильную пропускную способность на длительный срок (50 лет и более).

Для вновь прокладываемых участков канализационных трубопроводов наиболее надежным и долговечным материалом является полиэтилен (ПНД). Этот материал выдерживает ударные нагрузки при резком изменении давления в трубопроводе, является стойким к электрохимической коррозии.

При эксплуатации ОСК наиболее чувствительными к различным дестабилизирующим факторам являются сооружения биологической очистки. Основные причины, приводящие к нарушению биохимических процессов при эксплуатации канализационных очистных сооружений: перебои в энергоснабжении; поступление токсичных веществ, ингибирующих процесс биологической очистки. Опыт эксплуатации сооружений в различных условиях позволяет оценить воздействие вышеперечисленных факторов и принять меры, обеспечивающие надежность работы очистных сооружений.

Важным способом повышения надежности очистных сооружений (особенно в условиях экономии энергоресурсов) является внедрение автоматического регулирования технологического процесса.

Реализуя комплекс мероприятий, направленных на повышение надёжности системы водоотведения, обеспечивается устойчивая работа системы канализации города.

Управляемость надёжностью и безопасностью объектов ЦСВО обеспечивается организационно-техническими мероприятиями административного и инженерно-технического персонала, эксплуатирующего объекты системы. Сложности возникают из-за штатной недокомплектованности квалифицированным техническим персоналом.

10.8 Воздействие сбросов сточных вод через централизованную систему водоотведения на окружающую среду

Вероятные аварии с разливами могут пагубно влиять на окружающую среду. Просочившиеся нечистоты могут попасть в водоносный горизонт, загрязняя тем самым питьевую воду в колодцах и скважинах. Попадая в водоёмы, неочищенные канализационные стоки могут уничтожить флору и фауну, могут привести к тяжёлым заболеваниям населения.

Инфильтрация, создаваемая движением сточных вод, вымывает из грунтов частицы, что влияет на несущую способность грунта под зданиями и под автодорогами.

Сбрасываемые очищенные сточные воды удовлетворяют нормам ПДК.

Предельно-допустимые и фактические концентрации сброса ОСК (средние в 2019 году) представлены в таблице 10.8.1

Таблица 10.8.1

Предельно-допустимые и фактические концентрации сброса

| Наименование вещества | Поступающая сточная вода | Выход с ОСК после очистки, мг/дм ³ | ПДК, мг/дм ³ |
|-----------------------|--------------------------|---|-------------------------|
| Аммоний-ион | 42,63 | 0,79 | 0,829 |
| Нитрит-ион | 0,36 | 0,04 | 0,084 |
| Нитрат-ион | 3,53 | 32,31 | 40,25 |
| Фосфат-ион (по Р) | 3,22 | 0,09 | 0,124 |

| | | | |
|---------------------|--------|--------|--------|
| Хлорид-ион | 120,51 | 55,01 | 59,01 |
| Сульфат-ион | 101,6 | 23,18 | 25,68 |
| БПКпол | 367,18 | 2,19 | 2,62 |
| Нефтепродукты | 7,59 | 0,01 | 0,05 |
| Железо общее | 10,43 | 0,39 | 0,41 |
| Медь | 0,10 | 0,0024 | 0,0028 |
| Фенолы летучие | 0,11 | 0,0006 | 0,001 |
| Формальдегид | 0,31 | 0,029 | 0,053 |
| ПАВ анион | 2,37 | 0,071 | 0,08 |
| Алюминий | | 0,0083 | 0,017 |
| Взвешенные вещества | 346,27 | 4,76 | 5 |

Вывод: параметры очищенных стоков не превышают предельно допустимых значений и не оказывают вредного воздействия на окружающую среду.

10.9 Территории городского округа, не охваченные централизованной системой водоотведения

На данный момент в городском округе большая часть его территории, не охвачена централизованной системой водоотведения: частные застройки города Шарья, поселка Ветлужский, д. Михалкино, д. Корегино. В данных территориях водоотведение осуществляется ассенизационными машинами из накопительных выгребных ям (септиков). Территория, не охваченная централизованной канализацией, представлена на рисунке 10.9.1.

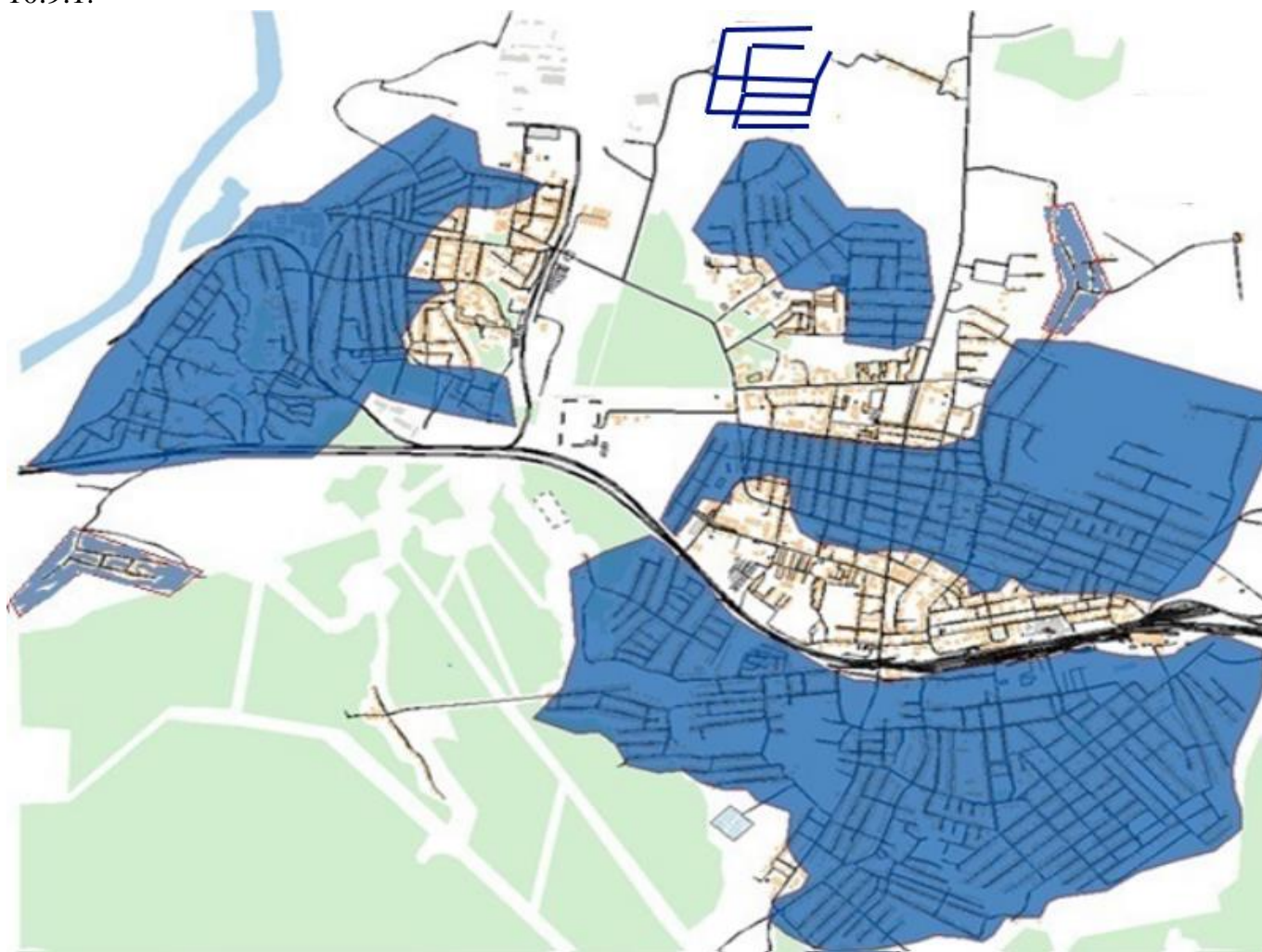


Рисунок 10.9.1 - Территории городского округа город Шарья, не охваченные централизованными системами водоотведения

10.10 Существующие технические и технологические проблемы системы водоотведения городского округа

В настоящее время основными проблемами в водоотведении города являются:

- 1). Малый охват централизованной системой водоотведения территории городского округа.
- 2). Износ коллекторов, высокая аварийность, рост числа засоров, риски возникновения угрозы санитарно-гигиеническому и экологическому состоянию города и рек Волга, Ветлуга, Шарьинка и Шолешка.
- 3). Значительный износ механического и электрического оборудования КНС.
- 4). В связи с не развитой системой дождевой канализации образование мест скопления ливневых стоков и их попадание в хозяйственно-бытовую систему канализации.

11. Балансы сточных вод в системе водоотведения

11.1 Баланс поступления сточных вод в централизованную систему водоотведения и отведения стоков по технологическим зонам водоотведения.

В городском округе эксплуатируются одна система водоотведения: централизованная система водоотведения хозяйственно-бытовых стоков Шарьинского представительства ООО «Водоканалсервис». Большая часть сточных вод, образующиеся в результате деятельности промышленных предприятий и населения г. Шарья, п. Ветлужский организовано отводятся через централизованную систему водоотведения. Однако, большая часть сточных вод от населения, учреждений и организаций отводится в выгребные ямы. Периодически выполняется откачка накопленных фекальных вод с вывозом на очистные сооружения канализации.

Поступление сточных вод по технологическим зонам:

- п. Ветлужский, восточная часть;
- п. Новый;
- г. Шарья, между улицами Больничный городок и Солнечная, кварталы 4 и 5, ул. Свердлова и ул. Чехова, часть д. Алешунино;
- г. Шарья, между ул. Ленина и железной дорогой.

Баланс расчетного поступления сточных в ЦСВО по категориям потребителей водопотребления и водоотведения за 2020 год приведен в таблице 11.1.1.

Таблица 11.1.1. Баланс расчётного поступления сточных вод в ЦСВО по категориям потребителей водопотребления и водоотведения

| Наименование показателя | Единица измерения | Население | Бюджет | Прочие потребители | Техническая вода | Всего: |
|--|--------------------------|-----------|--------|--------------------|------------------|---------|
| Реализовано воды всего: | тыс. м ³ /год | 736,04 | 76,92 | 63,92 | 795,28 | 1672,16 |
| Принято сточных вод, в том числе: | тыс. м ³ /год | 575,5 | 72,6 | 668,13 | | 1316,3 |
| Разность между централизованно поданным количеством воды и централизованно отведённым количеством стоков | тыс. м ³ /год | 160,5 | 4,32 | 191,07 | | 355,86 |

Очищено стоков в 2020 году всего 2351,7 тыс. м³. Принято от абонентов 1316,3 тыс. м³.

11.2 Оценка фактического притока неорганизованного стока (сточных вод, поступающих по поверхности рельефа местности) по технологическим зонам водоотведения

Поступление неорганизованного стока вод (ливневая канализация) с территории городского округа город Шарья выполняется по технологическим зонам водоотведения: п. Ветлужский; г. Шарья и д. Алешунино; г. Шарья ул. Свердлова и ул. Чехова.

Поверхностно-ливневые стоки с территории г. Шарья, п. Ветлужский – в прямые ливневые выпуски.

По ливневым выпускам сточных вод, по зонам централизованного водоотведения каждого выпуска расчёт объемов ведется по СНиП 2.04.03-85 «Канализация. Наружные сети и сооружения».

Среднегодовой объём поверхностных сточных вод суммируется из объёмов дождевых, талых и поливочных вод. Количество осадков за тёплый и холодный периоды года определяются по СП 131.13330 для метеостанции города Шарья. Общий годовой объём поливочных вод, стекающих с площади стока, принимается с учётом удельного расхода 0,2-1,5 л/м² при среднем количестве моек до 150 раз. Для большинства населённых пунктов Российской Федерации обеспечивается приём на очистку не менее 70% годового объёма поверхностного стока. Расчётный пиковый проектный объём приёма стоков в паводковый период составляет 16600 м³/сутки. Для первого приближения в расчётах можно принять среднегодовое количество осадков в Костромском регионе 800 мм/год, т.е. 0,8 м³/м².

С увеличением степени загрязнения городских улиц от автомобильных транспортных средств рекомендуется убираемый снег, талые и ливневые воды планировать на очистку через ОСК.

11.3 Сведения об оснащённости зданий, строений, сооружений приборами учёта принимаемых сточных вод и их применение при осуществлении коммерческих расчётов

В настоящее время коммерческий учёт принимаемых сточных вод от потребителей города Шарья и поселка Ветлужский осуществляется в соответствии с действующим законодательством. Приборы учета стоков имеют предприятие «Свисс Крони» и Шарьинская ТЭЦ. При отсутствии приборов учета стоков количество принятых сточных вод принимается равным количеству потребленной воды. Доля объемов стоков, определяемая расчетным способом, составляет 65% от объема потребленной воды.

Для мониторинга фактического объема передаваемых стоков и составления общего баланса стоков по предприятию Шарьинского представительства ООО «Водоканалсервис» установлены приборы учёта в КНС-7, КНС-10 и на ОСК. Это позволяет охватить учетом 90% принимаемых сточных вод.

Учёт поверхностного стока ведётся расчётным способом в соответствии СП 32.13330.2012 «Канализация. Наружные сети и сооружения» (СНиП 2.04.03-85), с учетом площади земельных участков абонентов, площади водонепроницаемых поверхностей и фактически выпавших осадков.

Дальнейшее развитие коммерческого учёта сточных вод осуществляется в соответствии с федеральным законом «О водоснабжении и водоотведении» № 416 от 07.12.2011г. и Правилами организации коммерческого учета воды, сточных вод.

11.4 Прогнозные балансы поступления сточных вод в централизованную систему водоотведения и отведения стоков по технологическим зонам водоотведения на срок не менее 10 лет с учётом различных сценариев развития городского округа

В 2020 году общее количество абонентов, пользующихся услугой водоотведения по группам потребителей, составляет:

население - 16 278 человек, бюджет - 46 организаций, прочие потребители – 213 организаций.

Прогнозные балансы отведения стоков по группам потребителей предоставлены в таблице 11.4.1

Таблица 11.4.1 Прогнозный баланс отведения стоков

| Наименование | Водоотведение, тыс. м ³ /год. | | |
|-----------------------|--|--------------------|-----------------------|
| | Существующее положение | I-я очередь 2024г. | Расчетный срок 2029г. |
| Население | 575,5 | 587,1 | 604,9 |
| Бюджетные организации | 72,6 | 74,1 | 76,3 |
| Прочие потребители | 668,1 | 681,6 | 702,3 |
| Итого | 1316,2 | 1342,7 | 1383,5 |

12. Прогноз объёма сточных вод

12.1 Сведения о фактическом и ожидаемом поступлении сточных вод в централизованную систему водоотведения.

Фактическое поступление сточных вод в 2020 году составило 1316,2 тыс. м³, среднее поступление в сутки 3,606 тыс. м³. При годовом потреблении питьевой и технической воды 1672,16 тыс. м³ объем стоков составляет 78,7%.

К 2029 г. ожидаемое потребление воды составит 1740 тыс. м³ (см. табл. 3.16.1). Поступление стоков составит 1383,5 тыс. м³, среднее поступление в сутки – 3,79 тыс. м³.

Структура существующего и перспективного территориального баланса водоотведения централизованной системы города Шарья представлена в таблице 12.1.1

Таблица 12.1.1. Фактическое и ожидаемое поступление сточных вод

| № п/п | Территория | Существующий, тыс. м ³ /год | Планируемый, тыс. м ³ /год |
|-------|--------------------------|--|---------------------------------------|
| 1 | Городской округ г. Шарья | 1316,2 | 1383,5 |

12.2 Структура централизованной системы водоотведения (эксплуатационные и технологические зоны)

В структуре централизованной системы водоотведения сохранится одна эксплуатационная зона в городском округе город Шарья, эксплуатируемая Шарьинским представительством ООО «Водоканалсервис».

Ожидаемые изменения технологических зон прогнозируются с сохранением их количества. Будут функционировать существующие три технологических зоны:

- в п. Ветлужский;
- г. Шарья и д. Алешунино;
- г. Шарья ул. Чехова и ул. Свердлова.

Прогнозируется постепенный рост числа подключенных абонентов на территориях нового строительства и на селитебных территориях ранее застроенного жилого сектора городского округа.

За период, предшествующий актуализации схемы водоснабжения и водоотведения, к централизованной системе канализации подключены многоквартирные дома № 9, 34 по ул. Ленина и № 3 по пер. Театральный. Подключенная нагрузка составляет 12 куб. м /сутки. В п. Ветлужский подключены дома № 1, 12 по ул. Пионерской

Протяженность сетей из трубы НПВХ - 288,5 м. Стоимость работ 1347,278 тыс. рублей. В период с 2020 по 2029 годы ожидается дальнейшее увеличение объемов по приёму

сточных вод на очистные сооружения Шарьинского представительства ООО «Водоканалсервис» от населения, учреждений и прочих потребителей городского округа город Шарья.

12.3 Расчёт требуемой мощности очистных сооружений исходя из данных о расчётном расходе сточных вод, дефицита (резерва) мощностей

Общая проектная производительность очистных сооружений ООО «Водоканалсервис» 18,4 тыс. м³ в сутки, в 2020 году сооружения принимали на очистку в среднем 3,61 тыс. м³/сутки. Ожидаемое суточное поступление стоков 3,8 тыс. м³/сут.

В настоящее время к центральной канализации подключены практически весь многоквартирный жилой фонд и до 50% индивидуальных жилых домов - всего 79,2% абонентов. При этом в городе планируется ежегодное подключение новых районов жилой застройки, где будет предусмотрена центральная канализация.

В период до 2029 года прогнозируется подключение к централизованной системе водоотведения до 70% индивидуальных жилых домов. Охват централизованной канализацией составит до 87,5% всех абонентов водоснабжения.

Существующий резерв по мощности в период нормального режима работы очистных сооружений к 2029 г. составляет:

$$(18,4 \text{ тыс. м}^3/\text{сутки} - 3,61 \text{ тыс. м}^3/\text{сутки})/18,4 \text{ тыс. м}^3/\text{сутки} \times 100\% = 80,4 \%$$

Резерв по мощности в период нормального режима работы очистных сооружений к 2029 г. составит:

$$(18,4 \text{ тыс. м}^3/\text{сутки} - 3,8 \text{ тыс. м}^3/\text{сутки}) / 18,4 \text{ тыс. м}^3/\text{сутки} \times 100\% = 79,3\%.$$

Данного резерва мощности ОСК при сохранении исходных условий расчёта достаточно на расчётный период для подключения абонентов на застроенных территориях городского округа и планируемых к строительству объёмов жилого и административно-промышленного секторов.

Существующий резерв мощности ОСК допускает также очистку части дождевых стоков с селитебных территорий города. При этом собственники земельных участков, с которых они планируют организовать сбор и отведение в общесплавную канализацию поверхностных стоков, должны заключить с ООО «Водоканалсервис» соответствующий договор на водоотведение и очистку сточных вод с оплатой по установленному тарифу. Собственники земельных участков, осуществляющие бездоговорной сброс поверхностных вод в общесплавную канализацию, должны выявляться абонентской службой ООО «Водоканалсервис» для принятия мер административной ответственности в соответствии с действующим законодательством и принуждения к заключению договора.

12.4 Анализ резервов производственных мощностей очистных сооружений системы водоотведения и возможности расширения зоны их действия

В соответствии с пунктом 11.1 данной схемы среднее поступление в сутки в 2020 году составило 3,61 тыс. куб. м.

В соответствии с пунктом 10.2 данной схемы в паводковый период приём стоков на очистных сооружениях Шарьинского представительства ООО «Водоканалсервис» может достигать 16600 м³/сутки, что не превышает проектное требование предельного приёма стоков в количестве 18400 м³/сутки.

Исходя из представленных данных, в пункте 10.2 даже при сегодняшних объёмах поступления сточных вод, работа очистных сооружений в рамках рыбохозяйственных нормативов чистоты выпускаемых стоков, при условии соблюдения технологии очистки персоналом ОСК и соблюдения предельных, оговоренных в договорах уровней загрязнений стоков абонентами, имеется резерв мощности инженерно-технического оборудования для обеспечения надёжности системы водоотведения города Шарья.

Исходя из перспективного баланса поступления сточных вод к 2029 году, предполагается увеличение притока сточных вод в связи с подключением новых абонентов.

13. Предложения по строительству, реконструкции и модернизации объектов централизованной системы водоотведения

13.1 Основные направления, принципы, задачи и целевые показатели развития централизованной системы водоотведения.

Раздел 2. «Водоотведение» схемы водоснабжения и водоотведения города Шарья до 2029 года разработан в целях:

- реализации государственной политики в сфере водоотведения, направленной на обеспечение охраны здоровья населения и улучшения качества жизни населения путем обеспечения бесперебойного и качественного водоотведения;
- снижение негативного воздействия на водные объекты путем повышения качества очистки сточных вод;
- обеспечение доступности услуг водоотведения для абонентов за счет развития централизованной системы водоотведения.

Принципами развития централизованной системы водоотведения города Шарья являются:

- постоянное улучшение качества предоставления услуг водоотведения потребителям (абонентам);
- удовлетворение потребности в обеспечении услугой водоотведения новых объектов капитального строительства;
- постоянное совершенствование системы водоотведения путем планирования, реализации, проверки и корректировки технических решений и мероприятий.

Основными предложениями по строительству, реконструкции и модернизации объектов централизованной системы водоотведения, являются:

- дальнейшая модернизация существующих канализационных очистных сооружений с внедрением новых технологий глубокого удаления биогенных элементов, доочистки и обеззараживания сточных вод для исключения отрицательного воздействия на водоёмы и требований нормативных документов Российского законодательства с целью снижения негативного воздействия на окружающую среду (перспективное мероприятие на конец расчетного срока действия настоящей схемы водоснабжения и водоотведения);
- замена изношенных и аварийных участков канализационной сети с целью повышения надежности, уменьшения утечек из нее в грунт сточной воды и снижения количества отказов системы;
- повышение энергетической эффективности системы водоотведения путем замены насосов на станциях и автоматизация их работы;
- строительство сетей и сооружений для отведения сточных вод с отдельных городских территорий, не имеющих централизованного водоотведения с целью обеспечения доступности услуг водоотведения для всех жителей города Шарья.
- обеспечение доступа к услугам водоотведения объектов нового строительства и новых потребителей;
- прокладка трубопроводов дождевой канализации из мест скопления ливневых и талых вод с устройством фильтров и отстойников на выпусках в водоемы.

В соответствии с постановлением Правительства РФ от 05.09.2013 №782 «О схемах водоснабжения и водоотведения» (вместе с «Правилами разработки и утверждения схем водоснабжения и водоотведения», «Требованиями к содержанию схем водоснабжения и

водоотведения») к целевым показателям развития централизованных систем водоотведения относятся:

- показатели надежности и бесперебойности водоотведения;
- показатели качества обслуживания абонентов;
- показатели качества очистки сточных вод;
- показатели эффективности использования ресурсов при транспортировке сточных вод;
- соотношение цены реализации мероприятий инвестиционной программы и их эффективности;
- улучшение качества воды;
- иные показатели, установленные федеральным органом исполнительной власти, осуществляющим функции по выработке государственной политики и нормативно-правовому регулированию в сфере жилищно-коммунального хозяйства.

В таблице 13.1.1 приведены целевые показатели развития централизованной системы водоотведения

Таблица 13.1.1. Целевые показатели развития централизованной системы водоотведения

| № п/п | Наименование показателя | 2016г. | 2017г. | 2018г. | 2019 г. | 2020г. | 2029г. |
|-------|---|---------|---------|---------|---------|--------|--------|
| 1 | Объем очистки сточных вод, | | | | | | |
| | тыс. м ³ /год | 1392,77 | 1392,77 | 1392,77 | 1499,5 | 2351,7 | 2351,7 |
| | тыс. м ³ /сут. | 3,815 | 3,815 | 3,815 | 4,108 | 6,44 | 6,44 |
| 2 | Канализационные сети, нуждающиеся в замене (в км) | 20,1 | 18,8 | 17,5 | 16,0 | 16,0 | 4,5 |
| 3 | Удельное количество засоров на сетях канализации (шт./км) | 0,15 | 0,15 | 0,14 | 0,14 | 0,05 | 0,05 |
| 4 | Износ канализационных сетей, % | 68 | 67 | 66,2 | 66,1 | 66,1 | 56 |
| 5 | Обеспеченность населения централизованным водоотведением (в % от численности населения) | 78,8 | 79,0 | 79,2 | 79,4 | 79,4 | 87,5 |
| 6 | Доля сточных вод (хозбытовых), пропущенных через очистные сооружения (в %) | 99,3 | 99,3 | 99,3 | 99,3 | 99,3 | 99,6 |
| 7 | Удельный расход электроэнергии на перекачку и очистку стоков, кВт*ч/м ³ | 1,06 | 1,05 | 1,026 | 0,92 | 0,94 | 1,00 |

13.2 Перечень основных мероприятий по реализации схемы водоотведения с разбивкой по годам, включая технические обоснования этих мероприятий

Очистные сооружения канализации г. Шарья и главная канализационная станция (ГКНС) эксплуатируются с 1972 г. В целях реализации схемы водоотведения города Шарья до 2029 года необходимо выполнить комплекс мероприятий, направленных на обеспечение в полном объеме необходимого резерва мощностей инженерно-технического обеспечения для развития объектов капитального строительства и подключение новых абонентов на территориях перспективной застройки и повышение надежности систем жизнеобеспечения. Данные мероприятия можно разделить на следующие категории:

- дальнейшая модернизация очистных сооружений канализации Шарьинского представительства ООО «Водоканалсервис» в целях улучшения качества очистки и обеззараживания сточных вод;

- реконструкция (замена) основных самотечных и напорных канализационных коллекторов, квартальных и внутри дворовых участков с использованием современных технологий прокладки для обеспечения надёжности системы водоотведения города Шарья;
- строительство сетей водоотведения в зонах городского округа город Шарья, не имеющих централизованного водоотведения;
- текущий ремонт и своевременная замена оборудования насосных станций;
- строительство сетей водоотведения для подключения объектов капитального строительства;
- устройство дождевой канализации из мест скопления ливневых и талых вод.

13.3 Технические обоснования основных мероприятий по реализации схемы водоотведения

Проанализировав техническое состояние объектов схемы водоотведения, предлагается установка нового оборудования или замена старого.

Для канализационных насосных станций

- 1) Замена или ремонт изношенных насосов.
- 2) Замена насосов, имеющих завышенную мощность.
- 3) Замена или ремонт запорно-регулирующей арматуры.
- 4) Установка недостающих приборов учёта стоков (с функцией диспетчеризации).
- 5) Установка электроприводов входных задвижек.
- 6) Установка аппаратуры для дистанционного контроля и диспетчеризации.
- 7) Установка реле контроля напряжения на насосных агрегатах, на которых не установлен плавный пуск.

По трубопроводным сетям и коллекторам централизованного водоотведения:

- развитие сетей централизованного водоотведения на территориях ГО г. Шарья, где оно отсутствует;
- строительство канализационных сетей для подключения объектов во вновь застраиваемых территориях;
- замена изношенных и аварийных участков канализационной сети;
- развитие сети дождевой канализации.

13.4 Сведения о вновь строящихся, реконструируемых и предлагаемых к выводу из эксплуатации объектах централизованной системы водоотведения

План реконструкции ветхих сетей водоотведения до 2029 года администрации ГО г. Шарья приведен в таблице 13.4.1. Перечень работ уточнен с учетом выполненных работ за период, предшествующий актуализации схемы водоснабжения и водоотведения.

Таблица 13.4.1. План администрации ГО г. Шарья по реконструкции ветхих сетей водоотведения до 2029 г.

| № п/п | Наименование участка | Год прокладки | Длина, м | Диаметр, мм | Материал |
|-------|---|---------------|----------|-------------|----------|
| 1 | Напорный коллектор от КНС-1 до КНС-2 | 1972 | 122 | 300 | чугун |
| 2 | Напорный коллектор от КНС-1 до КНС-2 | 1971 | 1421 | 300 | чугун |
| 3 | п. Ветлужский, сети к НФС | 1966 | 412 | 150 | керамика |
| 4 | Сети от парка до ОСК самотечный коллектор | 1971 | 315 | 150 | керамика |
| 5 | Сети КНС | 1971 | 326 | 350 | керамика |
| 6 | Сети к совхозу-техникуму | 1965 | 1500 | 200 | керамика |
| 7 | Сети к общежитию педучилища | 1979 | 1109 | 200 | керамика |
| 8 | ОСК напорный коллектор | 1974 | 332 | 250 | чугун |

| № п/п | Наименование участка | Год прокладки | Длина, м | Диаметр, мм | Материал |
|-------|---|---------------|----------|-------------|------------|
| 9 | ОСК трубопровод для воздуходувов | 1974 | 624,5 | 300 | сталь |
| 10 | ОСК трубопровод рециркуляции | 1975 | 151 | 300 | чугун |
| 11 | ОСК трубопровод вторичные отстойники | 1974 | 111,5 | 1000 | ж/б |
| 12 | ОСК трубопроводы от КНС до приемной камеры | 1972 | 340,5 | 200 | чугун |
| 13 | ОСК хоз. фекальная канализация | 1972 | 274,5 | 150 | чугун |
| 14 | ОСК иловые трубопроводы | 1972 | 233 | 100 | чугун |
| 15 | ОСК трубопроводы опорожнения | 1972 | 360 | 200 | чугун |
| 16 | Канализационный напорный коллектор от КНС-7 до гасителя | 1974 | 378 | 350 | сталь |
| 17 | Напорный коллектор от КНС-9 до гасителя | 1977 | 82 | 150 | сталь |
| 18 | Напорный коллектор от КНС-10 до колодца гасителя | 1978 | 869 | 200 | сталь |
| 19 | Канализационный коллектор ул. О. Степановой до поворота г. Шарья | 1972 | 185 | 300 | керамика |
| 20 | Сети от здания связи до КНС-10 | 1958 | 135 | 150 | керамика |
| 21 | Сети от здания связи до КНС-10 | 1979 | 58 | 200 | керамика |
| 22 | Сети Привокзальная площадь | 1951 | 283 | 150 | керамика |
| 23 | Сети Привокзальная площадь | 1958 | 170 | 150 | керамика |
| 24 | Сети от ДКЖ до школы №21 | 1968 | 121 | 150 | керамика |
| 25 | Сети от ДКЖ до школы №21 | 1968 | 213 | 100 | чугун |
| 26 | Самотечный коллектор от колодца гасителя до вагонного депо до КНС-10 | 1984 | 545 | 300 | керамика |
| 27 | г. Шарья, ул. Дёповская от д.7 до колодца №1 | 1969 | 27 | 150 | чугун |
| | | | 32 | 200 | чугун |
| | | 1969 | 97 | 200 | керамика |
| 28 | Самотечный канализационный коллектор ул. Вокзальная от ж/д коллектора | 1958 | 160 | 150 | чугун |
| 29 | г. Шарья, ул. Свердлова сети наружной канализации | 1977 | 110,5 | 200 | керамика |
| | | | 22 | 100 | чугун |
| | | | 15,1 | 200 | асбоцемент |
| 30 | г. Шарья, ул. Больничный городок,8 | 1971 | 82 | 200 | керамика |
| 31 | г. Шарья, ул. Больничный городок,12 | 1973 | 25 | 150 | керамика |
| 32 | г. Шарья, ул. Костромская, 2а сети дренажной канализации | 2005 | 24 | 100 | асбоцемент |
| 33 | г. Шарья, ул. Морозова,16 | 1978 | 113 | 200 | керамика |
| 34 | г. Шарья, ул. Солнечная,44 | 2000 | 113 | 150 | асбоцемент |
| 35 | г. Шарья, ул. О.Степановой,63 | 1980 | 40 | 150 | керамика |
| 36 | г. Шарья, ул. Юбилейная,1 | 1977 | 342 | 200 | керамика |
| | | | 110 | 200 | керамика |
| 37 | г. Шарья, 50 Лет Советской власти | 1974 | 117 | 150 | керамика |
| 38 | г. Шарья, 50 Лет Советской власти | 1977 | 147,5 | 200 | керамика |
| 39 | г. Шарья, 50 Лет Советской власти | 1977 | 15 | 150 | керамика |
| 40 | г. Шарья, 50 Лет Советской власти,45 | 1978 | 239 | 400 | керамика |
| 41 | г. Шарья, 50 Лет Советской власти,41 | 1977 | 450 | 200 | керамика |
| 42 | г. Шарья, 50 Лет Советской власти,25 | 1976 | 23 | 150 | керамика |
| 43 | г. Шарья, 50 Лет Советской власти,27 | 1974 | 24,4 | 150 | керамика |
| 44 | г. Шарья, 50 Лет Советской власти,39 | 1976 | 136,8 | 200 | керамика |
| 45 | г. Шарья, 1-й микрорайон,12 | 1980 | 95,5 | 200 | керамика |
| 46 | г. Шарья, 1-й микрорайон,27а | 1992 | 69 | 150 | асбоцемент |
| 47 | г. Шарья, 1-й микрорайон,25а | 1998 | 205 | 150 | асбоцемент |

| № п/п | Наименование участка | Год прокладки | Длина, м | Диаметр, мм | Материал |
|-------|---|---------------|----------------|-------------|------------|
| 48 | г. Шарья, 2-й микрорайон,41 | 1972 | 95,5 | 150 | керамика |
| 49 | г. Шарья, 2-й микрорайон к 70кв.ж.д. | 1972 | 240 | 200 | керамика |
| 50 | г. Шарья, 2-й микрорайон,42 | | 152,5 | 200 | керамика |
| | | | 13,5 | 250 | керамика |
| | | | 35,5 | 300 | керамика |
| | | | 48,5 | 350 | керамика |
| | | | 10,5 | 400 | керамика |
| 51 | г. Шарья, 2-й микрорайон,40 | 1975 | 94,5 | 150 | керамика |
| 52 | г. Шарья, 2-й микрорайон,45 | 1979 | 90 | 200 | керамика |
| 53 | г. Шарья, ул. Подстанция,2,3 | 1970 | 113 | 150 | чугун |
| 54 | п. Ветлужский ул. Рабочая | 1981 | 555,5 | 300 | асбоцемент |
| 55 | п. Ветлужский ул. Спортивная МКД | 1977 | 111 | 150 | керамика |
| 56 | п. Ветлужский ул. Энтузиастов 100 кв. ж. д. | 1977 | 136,7 | 150 | керамика |
| | Итого: | | 15202,5 | | |

13.5 Мероприятия по реконструкции, капитальному и текущему ремонту объектов водоотведения ООО «Водоканалсервис», выполненные в 2019 году.

Таблица 13.5.1

| № п/п | Наименование объекта | Вид работ | Объем финансирования, тыс. руб.* |
|-------|--|--|----------------------------------|
| 1 | Участок ОСК (лаборатория) | Капитальный ремонт (реконструкция) производственного комплекса | 300,39 |
| | | Ремонт приемной камеры | 44,19 |
| | | Капитальный ремонт (реконструкция) трубопровода от станции (участок ОСК) (Труба ЭСВ 12 пм) | 158,62 |
| | | Установка видеонаблюдения | 97,47 |
| | | Реконструкция УТН-1 участок | 140,16 |
| | | Фильтр ленточный вакуумный | 42,84 |
| | | Ремонт песколовки №4 участок ОСК | 31,88 |
| | | Реконструкция кровли в здании конторы лаборатории | 437,26 |
| | | Реконструкция отстойников | 357,61 |
| | | Реконструкция камеры выпуска (насосаФГ216.24 станция сырого осадка) | 58,58 |
| | | Воздуходувная станция (замена насоса активного ила) | 74,71 |
| | | Капитальный ремонт (реконструкция) резервуаров контактных | 106,29 |
| 2 | Здание насосной станции перекачки ила(площадки иловые) | Реконструкция илоуплотнителя, реконструкция иловых площадок | 1603,15 |
| 3 | Аэротанк-смеситель | Ремонт аэротанка №2 | 997,4 |
| 4 | КНС №1 | Реконструкция ограждения | 172,19 |
| 5 | КНС №3 | Реконструкция ограждения | 141,47 |
| 6 | КНС №5 | Реконструкция оборудования, установка насоса | 98,66 |
| 7 | КНС №7 | Реконструкция запорной арматуры | 66,73 |

| | | | |
|----|---|--|------------------|
| 8 | КНС №8 | Комплектация шкафа сбора и передачи информации | 55,53 |
| 9 | КНС №10 | Реконструкция ограждения | 166,75 |
| 10 | Сеть водоотведения: г. Шарья, п. Ветлужский, ул. Пионерская, д.12 | Строительство наружной сети | 127,94 |
| 11 | Сеть водоотведения: г. Шарья, п. Ветлужский, ул. Пионерская, д.3 | Монтаж центральной канализации п/эт Д160 | 78,23 |
| 12 | Сеть водоотведения: г. Шарья, п. Ветлужский, ул. Пионерская, д.1 | Строительство наружной сети | 261,36 |
| 12 | Текущий ремонт объектов водоотведения | | 676,63 |
| 13 | Здание конторы Энтузиастов,1 | Реконструкция здания | 450,4 |
| | Итого в 2019 г. по объектам водоотведения: | | 11 882,89 |

Мероприятия по реконструкции, капитальному и текущему ремонту объектов водоотведения ООО «Водоканалсервис», выполненные в 2020 году.

Таблица 13.5.2

| № п/п | Наименование объекта | Вид работ | Объем финансирования, тыс. руб.* |
|-------|---|---|----------------------------------|
| 1 | Участок ОСК (лаборатория) | Работы по ремонту помещений в лаборатории (очистные сооружения) | 1574,69 |
| 2 | Воздуходувная станция | Реконструкция задвижки (ПЧ-2шт; задвижка Д500-3шт; Д400-2шт; Д600-1шт) | 209,18 |
| 3 | Песколовки № 1-6 | Реконструкция запорной арматуры (задвижка-3шт) | 221,47 |
| 4 | Здание производственного комплекса | Реконструкция здания | 56,5 |
| 5 | Иловая площадка | Реконструкция технологического оборудования | 17217,16 |
| 6 | Радиально вторичный отстойник инв. № 00000938 | Реконструкция технологического оборудования (аэратор 141 шт.; задвижка Д200-6шт) | 705,37 |
| 7 | КНС №2 | Реконструкция вертикального клапана с заменой аварийного участка на КНС (обратный клапан Д200; задвижка Д150; ПЧ-1) | 369,95 |
| 8 | КНС №3 | Реконструкция здания | 42,5 |
| 9 | КНС №4 | Реконструкция здания | 33,0 |
| 10 | КНС №5 | Реконструкция здания | 177,06 |
| 11 | КНС №7 | Реконструкция технологического оборудования | 385,49 |
| 12 | КНС №8 | Реконструкция технологического оборудования | 118,52 |
| 13 | КНС №10 | Реконструкция здания | 65,13 |
| 14 | КНС, Базовый проезд, д.9 | Капитальный ремонт здания | 131,79 |
| 15 | Центральная канализация: г. Шарья, п. Ветлужский, | Монтаж центральной канализации -627 п/м | 924,93 |

| | | | |
|---|---|---|-----------------|
| | ул. Чкалова 50,52,54,57, ул. Комсомольская, 45,64 | | |
| 16 | Канализационная сеть г. Шарья, п. Ветлужский, пер. Сосновый | Монтаж канализации-157 п/м; 4 КК | 272,68 |
| 17 | Центральная канализация: г. Шарья, п. Ветлужский, ул. Октябрьская, д.72 | Монтаж канализации-84 п/м | 147,75 |
| 18 | Канализационная сеть: г. Шарья, ул. Димитрова, ул. Ленина, ул. Жукова | г. Шарья, ул. Жукова Реконструкция согласно Инвестиционной программе -606 п/м | 654,83 |
| 19 | Здание насосной станции перекачки ила | Реконструкция здания | 35,25 |
| 20 | Текущий ремонт объектов водоотведения в т.ч.: | | 1585,46 |
| | ОСК | Ревизия пресс фильтра | 453,8 |
| | КНС-1 | Ревизия насоса -2 шт, замена задвижки Д150-1шт. | 48,05 |
| | КНС-2 | Ревизия насоса-2шт; замена задвижки Д200-1шт. | 33,63 |
| | КНС-4 | Замена задвижек-2шт | 6,79 |
| | КНС-6 | Ремонт коллектора | 5,51 |
| | КНС-7 | Ремонт канализации | 9,51 |
| | КНС-8 | | 3,83 |
| | КНС-10 | Ремонт насоса-1шт | 25,37 |
| 21 | Канализационная сеть г. Шарья, ул. Южная | Строительство наружных сетей канализации – 723 п/м | 587,76 |
| 22 | Канализационные сети | ремонт сетей: колодцы, лотки, крышки | 411,21 |
| 23 | Приобретение оборудования и спецтехники | Оборудование-3 ед; спецтехника-6 ед. | 15170,03 |
| Итого за 2020г по Шарьинскому представительству: | | | 46 642,1 |

*источником финансирования объектов являются собственные средства ООО «Водоканалсервис».

13.6 Сведения о развитии систем диспетчеризации, телемеханизации и об автоматизированных системах управления режимами водоотведения на объектах организации, осуществляющей водоотведение.

Система диспетчеризации и телемеханизации на объектах системы водоотведения отсутствует. При осуществлении мероприятий по диспетчеризации объектов предлагается перечень основных контролируемых параметров режимов на объектах централизованной системы водоотведения.

Необходимо провести работы по диспетчеризации всех 16 КНС и очистных сооружений канализации, после экспертизы надёжности системы автоматизации и диспетчеризации по каждой КНС. Основные направления и параметры автоматизации объектов КНС:

1. Уровень наполнения приемного резервуара (3 уровня: верхний, средний, аварийный)
2. Уровень дренажных вод в насосном отделении (1 уровень)
3. Контроль работы насосного оборудования (3 насоса)
4. Контроль открытия входных дверей (1 шт.)

5. Контроль температуры статоров электродвигателей насосов (3 шт.)
6. Контроль показаний счетчика электрической энергии и параметров электрической энергии (напряжение, ток, активная, реактивная, полная мощность)
7. Контроль показаний объема сточных вод (с учетом перспективы установки узлов учета перекачиваемых стоков).
8. Управления приводом закрытия и открытия входной задвижки диаметром 500 мм (при наличии электропривода).
9. Управление включением и отключением насосного оборудования.

Вся информация о состоянии оборудования передается на диспетчерский пульт находящийся в аварийно-диспетчерской службе эксплуатирующей организации.

13.7 Предложения по подключению новых объектов городского округа к централизованным системам водоотведения.

Новые сети канализации должны быть проложены в новых районах города, где предполагается строительство согласно генеральному плану. В местах с большим скоплением поверхностных стоков рекомендуется устройство приемников с присоединением к централизованной системе дождевой канализации. Вновь прокладываемые трассы следует проводить вдоль существующих или планируемых улиц согласно генеральному плану городского округа г. Шарья. При прокладке новых участков канализации застройщиками должны соблюдаться требования СП 32.13330.2012 «Канализация. Наружные сети и сооружения» (СНиП 2.04.03-85): строиться приемные, смотровые и выпускные колодцы, соблюдаться необходимые уклоны трубопроводов.

Таблица 13.7.1. Перечень объектов капитального строительства, которые необходимо подключить к централизованным системам водоотведения (предложения администрации ГО)

| № п/п | Адрес объекта | Площадь, тыс. кв. м | Нагрузки | Срок подключения |
|-------|--|---------------------|---------------------------|------------------|
| | Жилые дома | | | |
| 1 | МКД, г. Шарья, п. Ветлужский, ул. Чайковского, Кооперативная, Первомайская | - | - | 2022 г. |
| 2 | МКД г. Шарья, ул. Комсомольская, д.45, 64 | 1,0204 | 17,6 м ³ /сут. | 2022 г. |
| 3 | МКД, г. Шарья, п. Ветлужский, ул. Чкалова, д. 50, 52, 54, 57 | 2,121 | 35,3 м ³ /сут. | 2022 г. |
| 4 | МКД, г. Шарья, п. Ветлужский, ул. Октябрьская, д. 72 | 0,4068 | 5,9 м ³ /сут. | 2022 г. |
| 5 | МКД, г. Шарья, п. Ветлужский, ул. Спортивная, д. 5, 6, 7, 8, 9, 10, 11, 12 | 3,3008 | 47,0 м ³ /сут. | 2022 г. |
| 6 | Жилые дома, г. Шарья, ул. Алешунинская | 2,96 | 22,2 м ³ /сут. | 2022 г. |
| 7 | Жилые дома, г. Шарья, ул. Б. Городок | 7,5 | 49,0 м ³ /сут. | 2022 г. |
| 8 | Жилые дома №№ 16, 18, 22, 23, 24, 28, 34, 36, 40, 42 по ул. Северных зорь и жилые дома по пер. Лесному, п. Новый | 1,2 | 22,5 м ³ /сут. | 2022 г. |
| 9 | МКД, г. Шарья, ул. Вокзальная, д. 22, 24 | 5,519 | 42,3 м ³ /сут. | 2022 г. |

Продолжение таблицы 13.7.1

| № п/п | Адрес объекта | Нагрузки | Срок подключения |
|---------------------------------|--|---------------------------|------------------|
| Объекты социальной сферы | | | |
| 1 | МБДОУ "Детский сад № 1 "Берёзка", г. Шарья, ул. Чапаева, д. 38 | 10,2 м ³ /сут. | 2022 г. |
| 2 | МБДОУ "Детский сад № 7 "Золотой ключик", г. Шарья, ул. им. Маршала Г.К. Жукова, д. 6 | 8,3 м ³ /сут. | 2022 г. |
| 3 | МБУ «Центр ППМСП», г. Шарья, ул. Полярников, д. 4 | 0,8 м ³ /сут. | 2022 г. |
| 4 | МБДОУ «Детский сад № 11 «Звездочка», г. Шарья, ул. Школьная, д. 32 | 13,7 м ³ /сут. | 2022 г. |
| 5 | МБДОУ «Детский сад № 14», г. Шарья, ул. Трудовая, д. 84 | 5,6 м ³ /сут. | 2022 г. |
| 6 | МБОУ СОШ № 2, г. Шарья, ул. Куйбышева, д. 43 | 5,1 м ³ /сут. | 2022 г. |
| 7 | МБОУ СОШ № 4, г. Шарья, ул. им. С.А. Громова, д. 44 | 4,5 м ³ /сут. | 2022 г. |

13.8 Границы и характеристики охранных зон сетей и сооружений централизованной системы водоотведения.

Существующая санитарно-защитная зона канализационных насосных станций – 15÷20 м, для очистных сооружений 150 м, что соответствует нормативу.

В период, предшествующий актуализации схемы водоснабжения и водоотведения, частной организацией отремонтированы и введены в эксплуатацию на территории земельного участка санитарно-охранной зоны по ул. Шершунова локальные очистные сооружения для приема стоков от абонентов с ул. Свердлова и ул. Чехова, кадастровый номер 44:31:030507:6. Очищенная на них вода отводится в канал к реке Шарынка. Эти локальные ОСК также должны иметь санитарно-защитную зону.

13.9 Границы планируемых зон размещения объектов централизованной системы водоотведения.

Проектирование и строительство новых объектов централизованной системы канализации для населённых пунктов (микрорайонов) присоединённых территорий городского округа г. Шарья не планируется. Объекты системы централизованного водоотведения остаются в прежних границах.

14. Экологические аспекты мероприятий по строительству и реконструкции объектов централизованной системы водоотведения

14.1 Сведения о мероприятиях, содержащихся в планах по снижению сбросов загрязняющих веществ, иных веществ и микроорганизмов в поверхностные водные объекты, подземные водные объекты и на водозаборные площадки.

Необходимые меры по предотвращению вредного воздействия на водный бассейн при сбросе сточных вод в черте населенного пункта – это снижение массы сброса загрязняющих веществ и микроорганизмов до наиболее жестких нормативов качества воды из числа установленных.

Применение технологии нитрификации и денитрификации и биологического удаления фосфора позволит интенсифицировать процесс окисления органических веществ и выделения из системы соединений азота и фосфора. Для ее реализации необходимо не только реконструировать систему аэрации, но и организовать анаэробные и аноксидные зоны. Организация таких зон с высокоэффективной системой аэрации позволит повысить не только эффективность удаления органических веществ, соединений азота и фосфора, а также жиров, нефтепродуктов, но и существенно сократить расход электроэнергии.

В таблице 14.1.1 приведены предельно-допустимые нормы и фактические концентрации сброса ОСК.

Таблица 14.1.1. Установленные предельно-допустимые и фактические концентрации сброса ОСК

| N п/п | Показатели состава сточных вод | Поступающая | Фактическая концентрация | Допустимая концентрация |
|-------|--------------------------------|-------------|--------------------------|-------------------------|
| | | | мг/л | мг/л |
| 1. | Взвешенные вещества | 317 | 5,9 | 5 |
| 2. | БПК полн. | 370 | 2,2 | 2,62 |
| 3. | Азот аммонийный | 41 | 0,78 | 0,83 |
| 4. | Нитрит ион | 0,27 | 0,03 | 0,08 |
| 5. | Нитрат ион | 2,5 | 32 | 40 |
| 6. | Фосфаты | 9,8 | 0,4 | 0,37 |

Для повышения эффективности обеззараживания сточных вод и уменьшения попадания хлорорганических веществ в водный объект предлагается осуществить совмещение обеззараживания гипохлоритом и ультрафиолетового облучения.

Для планирования мер по предотвращению разливов при возникновении не герметичности трубопроводов оптимально будет выполнить телеинспекцию наиболее проблемных коллекторов и на основании результатов телеинспекции подготовить программу реновации и перекладки канализационных сетей.

Необходимо выполнить целевую программу восстановления люков с использованием люков из неметаллических материалов.

Местами дождевая канализация не справляется с существующей пиковой нагрузкой в период схода талых вод весной и (или) дождевых осадков летом. Необходимо урегулировать договорные отношения по платежам от администрации городского округа за поддержание в нормативном состоянии и дальнейшее строительство трубопроводов дождевой канализации.

14.2 Сведения о применении методов, безопасных для окружающей среды, при утилизации осадков сточных вод

Традиционные физико-химические методы переработки сточных вод приводят к образованию значительного количества твёрдых отходов. Некоторая их часть накапливается уже на первичной стадии осаждения, а остальные обусловлены приростом биомассы за счёт биологического окисления углеродсодержащих компонентов в сточных водах. Твёрдые отходы изначально существуют в виде различных суспензий с содержанием твёрдых компонентов от 1 до 10%. По этой причине процессам выделения, переработки и ликвидации ила стоков следует уделять особое внимание при проектировании и эксплуатации любого предприятия по переработке сточных вод.

Утилизация сухого остатка производится на иловые карты, на территории очистных сооружений. Существующее положение в процессе утилизации сухих отходов сточных вод соответствует нормам. Исходя из этого - дополнительных методов по реализации отходов не предусматривается.

15 Оценка потребности в капитальных вложениях в строительство, реконструкцию и модернизацию объектов централизованной системы водоотведения

Перечень финансовых вложений для повышения эффективности работы канализации содержится в таблице 15.1

Таблица 15.1 Мероприятия, включенные перечень потребных для строительства, реконструкции и модернизации с оценкой их стоимости

| № п/п | Мероприятия, виды работ | Кол-во | Стоимость, тыс. руб. | Рекомендуемый срок внедрения |
|-------|--|--------|----------------------|------------------------------|
| 1 | Ремонт насосов на КНС, шт. | 24 | 240 | ежегодно |
| 2 | Замена насосов на КНС, шт. | 7 | 700 | 2021 г. |
| 3 | Установка узлов учета стоков на КНС, шт. | 15 | 3000 | 2022 г. |
| 4 | Автоматизация работы насосов на КНС, диспетчеризация КНС, комплектов | 15 | 2250 | 2022 г. |
| 5 | Замена или ремонт запорно-регулирующей арматуры на КНС, шт. | 30 | 300 | 2021 г. |
| 6 | Замена ветхих канализационных сетей до 2029 г., м | 17459 | 54345,1 | ежегодно |
| 7 | Ремонт канализационных колодцев, шт. | 100 | 2000 | ежегодно |
| | Итого: | | 62835,1 | |

Примечание: расчёт стоимости предлагаемых мероприятий произведён по укрупненным показателям в ценах 2021 г. и подлежит уточнению при составлении проектно-сметной документации.

16. Целевые показатели развития централизованной системы водоотведения

К целевым показателям развития централизованных систем водоотведения относятся:

- показатели надёжности и бесперебойности водоотведения;
- показатели качества обслуживания абонентов;
- показатели качества очистки сточных вод;
- показатели эффективности использования ресурсов при транспортировке сточных вод;
- соотношение цены реализации мероприятий инвестиционной программы и их эффективности;
- улучшение качества очистки сточных вод;
- доля сточных вод, подвергающихся очистке, в общем объеме сбрасываемых сточных вод.

Целевые показатели развития централизованной системы водоотведения города Шарья представлены в таблице 16.1.1.

Таблица 16.1.1. Целевые показатели развития ЦСВО

| № | Показатель | Единица измерения | Базовый показатель 2015 год | Целевые показатели | |
|------|--|-------------------|-----------------------------|--------------------|--------|
| | | | | 2021г. | 2029г. |
| 1. | Показатели надёжности и бесперебойности водоотведения | | | | |
| 1.1. | Удельный вес сетей водоотведения, нуждающихся в замене | % | 25,65 | 38,8 | 21 |
| 2. | Показатель качества обслуживания абонентов | | | | |

| | | | | | |
|------|---|---|-----|-----|-----|
| 2.1. | Доля заявок на подключение, исполненная по итогам года | % | 95 | 97 | 98 |
| 3. | Показатель качества очистки сточных вод | | | | |
| 3.1. | Доля сточных вод, подвергающихся очистке, в общем объеме сбрасываемых сточных вод | % | 100 | 100 | 100 |

Показатели эффективности использования ресурсов при транспортировке и очистке сточных вод.

Основные ресурсы, которые использует централизованная схема водоотведения: электрическая энергия и тепловая энергия. Электрическая энергия используется на передачу и очистку сточных вод. Тепловая энергия используется на отопление объектов централизованной системы водоотведения. Показателями эффективности использования энергоресурсов является удельный расход электрической энергии на производство продукции и тепловой энергии нормативного и фактического потребления. Данные по показателям эффективности использования энергоресурсов представлены в таблице 16.1.2

Таблице 16.1.2. Показатели эффективности использования энергоресурсов при транспортировке и очистке сточных вод

| Год актуализации | Показатели эффективности | | |
|--------------------------|--------------------------|---------------------------|--------------------------------|
| | расход электроэнергии | объем перекачки и очистки | удельный расход электроэнергии |
| | кВт*ч | м ³ | кВт*ч/ м ³ |
| 2019 г. | 1385946 | 1 499 482,0 | 0,92 |
| 2020 г. | 1233534 | 1 316 192,8 | 0,94 |
| расчетный период 2029 г. | 1538300 | 1538300 | 1,00 |
| установленный норматив | | | 1,21 |

Как следует из таблицы 16.1.2, удельный расход электроэнергии на транспортировку и очистку сточных вод сохраняется практически на одном уровне, не превышающем 1,0 кВт*ч/м³, что ниже установленного норматива в 1,21 кВт*ч/м³. Обновление и оптимизация насосного оборудования на КНС и ОСК позволит снизить этот показатель.

17. Перечень выявленных бесхозяйных объектов централизованных систем водоотведения и перечень организаций, уполномоченных на их эксплуатацию

На объектах централизованной системы водоотведения выявлено около 1,5 км бесхозяйных сетей, которые были переданы во временную эксплуатацию Шарьинскому представительству ООО «Водоканалсервис».

Реестр сетей, принятых представительством во временную эксплуатацию приведен в таблице 17.1.

Таблица 17.1. Канализационные сети, принятые во временную эксплуатацию

| № п/п | Наименование сетей | Год приема в эксплуатацию | Протяженность, м | Диаметр, мм | Материал труб |
|-------|--|---------------------------|------------------|-------------|---------------|
| 1 | Наружные сети канализации г. Шарья, ул. Костромская, 2 | 2014 | 3,46 | 100 | чугун |
| 2 | п. Ветлужский, ул. Терешковой | 2016 | 487,2 | 200 | чугун |
| | | | 223,5 | 200 | сталь |
| 3 | п. Ветлужский, ул. Пионерская | 2016 | 165,4 | 150 | чугун |
| 4 | п. Ветлужский, ул. Урицкого, пер. Пионерский | 2016 | 340,9 | 300 | чугун |

| | | | | | |
|--------------|---------------------------------|------|----------------|-----|----------|
| 5 | г. Шарья, ул. Вокзальная | 2016 | 37,0 | 150 | керамика |
| 6 | г. Шарья, ул. Первомайская, 11А | 2017 | 125,4 | 160 | ПВХ |
| 7 | г. Шарья, ул. Октябрьская, 4 | 2018 | 37,2 | 160 | ПВХ |
| | | | 46,0 | 100 | ПВХ |
| Итого | | | 1466,06 | | |

Администрация городского округа г. Шарья должна установить права собственности на эти бесхозные канализационные сети, принять их в казну и передать эксплуатирующей организации по дополнению к концессионному соглашению.

Если в процессе дальнейшей эксплуатации будут еще выявлены бесхозные участки, то они должны быть инвентаризированы, приняты на баланс, зачислены в казну городского округа и переданы в концессию (аренду) эксплуатирующим организациям.

18 Схема водопроводных и канализационных сетей городского округа г. Шарья

Совмещенная схема водопроводных и канализационных сетей городского округа г. Шарья выполнена в масштабной Яндекс-карте и является обязательным приложением к настоящей схеме водоснабжения и водоотведения. В схему внесены изменения в расположении объектов, составе подключенных и отключенных потребителей, которые произошли за период, предшествующий актуализации схемы водоснабжения и водоотведения.

Перечень использованных федеральных законов и нормативно-правовых актов

1. Водный кодекс Российской Федерации.
2. Федеральный закон от 07 декабря 2011 года № 416-ФЗ «О водоснабжении и водоотведении».
3. Федеральный закон от 23.11.2009г. N 261-ФЗ (в ред. от 03.08.2018) «Об энергосбережении и о повышении энергетической эффективности и о внесении изменений в отдельные законодательные акты Российской Федерации».
4. Федеральный закон Российской Федерации 27 апреля 1993 года N 4871-1 "Об обеспечении единства измерений".
5. Постановление Правительства РФ от 06 мая 2011 года № 354 «О предоставлении коммунальных услуг собственникам и пользователям помещений в многоквартирных домах и жилых домов».
6. Постановление Правительства Российской Федерации от 05 сентября 2013 года № 782 «О схемах водоснабжения и водоотведения».
7. Правила холодного водоснабжения и водоотведения. Утверждены Постановлением Правительства Российской Федерации от 29 июля 2013 г. N 644.
8. Правила организации коммерческого учета воды, сточных вод. Утверждены Постановлением Правительства Российской Федерации от 4 сентября 2013 г. № 776.
9. Правила установления и определения нормативов потребления коммунальных услуг. Утверждены Постановлением Правительства Российской Федерации от 23 мая 2006 г. N 306.
10. Нормативы потребления коммунальных услуг по холодному, горячему водоснабжению на территории Костромской области. Утверждены постановлением департамента ТЭК и ЖКХ Костромской области от 28 мая 2013 г. N 4-НП.
11. Методика определения неучтенных расходов и потерь воды в системах коммунального водоснабжения. Утверждена Приказом Минпромэнерго России от 20 декабря 2004 г. N 172.
12. СП 31.13330.2012. Водоснабжение. Наружные сети и сооружения (СНиП 2.04.02-84).
13. СП 32.13330.2012 «Канализация. Наружные сети и сооружения» (СНиП 2.04.03-85).
14. СП 30.13330.2012 «Внутренний водопровод и канализация зданий» (СНиП 2.04.01-85).
15. ГОСТ Р 51232-98 «Вода питьевая. Общие требования к организации и методам контроля качества». Принят и введен в действие Постановлением Государственного стандарта Российской Федерации от 17 декабря 1998 года № 449.
16. СанПиН 2.1.4.1074-01 «Питьевая вода. Гигиенические требования к качеству воды централизованных систем питьевого водоснабжения. Контроль качества», Утверждены постановлением Главного государственного санитарного врача Российской Федерации от 26 сентября 2001 года № 24.
17. СанПиН 2.1.4.2496-09 «Гигиенические требования к обеспечению безопасности систем горячего водоснабжения. Изменение к СанПиН 2.1.4.1074-01. Санитарно-эпидемиологические правила и нормы». Утверждены постановлением Главного государственного санитарного врача Российской Федерации от 07 апреля 2009 года № 20.
18. НИИ КВОВ АКХ им. К. Д. ПАМФИЛОВА Пособие по проектированию сооружений для очистки и подготовки воды (к СНиП 2.04.02-84).